



Falzklemmen - Starker Halt für Ihr Falzdach



Solid-C GmbH
Alemannenstraße 3
D-71296 Heimsheim

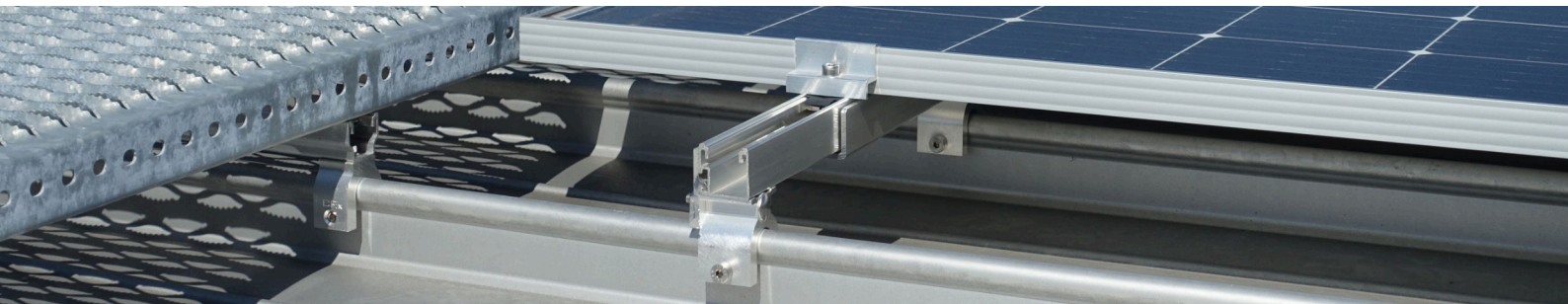
07033 3059956
info@solid-c.de
www.solid-c.de

Falzklemmen – sichere Befestigung für Falzdächer

Unsere hochwertigen Falzklemmen ermöglichen eine sichere und zuverlässige Befestigung auf unterschiedlichsten Falzdächern – ganz ohne Beschädigung der Dachhaut. Durch den kraft- und formschlüssigen Halt bieten sie eine hohe Lastaufnahme und eignen sich ideal für Anwendungen wie Solarsysteme, Absturzsicherungen, Laufwege oder Geländer.

Besonders hervorzuheben ist, dass unser gesamtes Sortiment über die Europäische Technische Bewertung **ETA-25/0540** verfügt sowie unsere DS- und R-Klemmen bauaufsichtliche zugelassen **Z-14.4-912** sind. Damit erfüllen unsere Klemmen höchste Anforderungen an Sicherheit, Qualität und geprüfte Tragfähigkeit.

Dank vormontierter Fixierschrauben ist eine schnelle und einfache Montage gewährleistet. Die verschiedenen Klemmentypen ermöglichen flexible Einsatzmöglichkeiten und sorgen für eine effiziente Installation auf nahezu allen gängigen Falzprofilen.



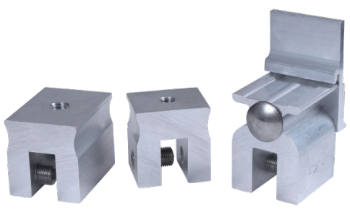
Unsere Falzklemmen




DS-Klemmen




Doppelstehfalz
Klemmung durch gerundete
Fixierschraube



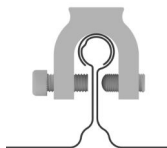
M-Klemmen



Winkelfalz | Snap-Falz
Klemmung durch gerundete
Fixierschraube




R-Klemmen

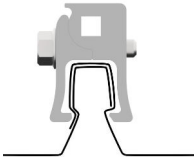


Rundfalz
wie beispielsweise Bemo, Kalzip,
Eurorip


Unsere Profil-Klemmen



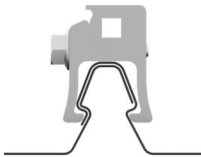
K15-Klemmen




Profile
Domitec, Lysaght Klip-Look 406,
Safintra Safflok 410 + 700



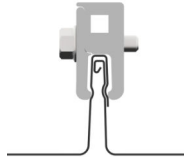
K20-Klemmen



Profile
Fielders KingKlip, Lysaght Kliplock, Opti-
ma 980, WeatherClip 655 + 700



RD80-Klemmen



Profile
Domico GBS,
RIB-ROOF 465 o.ä.

Ihre Vorteile bei uns

- > Geprüfte Tragfähigkeit durch ETA-Zertifikat
- > Flexibilität durch eigene Produktion
- > Schnelle Verfügbarkeit
- > Portfolio für alle gängigen Falztypen
- > Kundenspezifische Wünsche
- > Expertenwissen im Haus
- > Fachliche Beratung
- > Montagefreundlichkeit



Sicherheit auf dem Dach – Unser Portfolio

ROOFESCAPE



ROOFWALK



GARDCO



ROOFCROSS



ROOFCLIMB



ROOFGRIP



SOLID-C

Solid-C GmbH
Alemanenstraße 3
D-71296 Heimsheim

07033 3059956
info@solid-c.de
www.solid-c.de