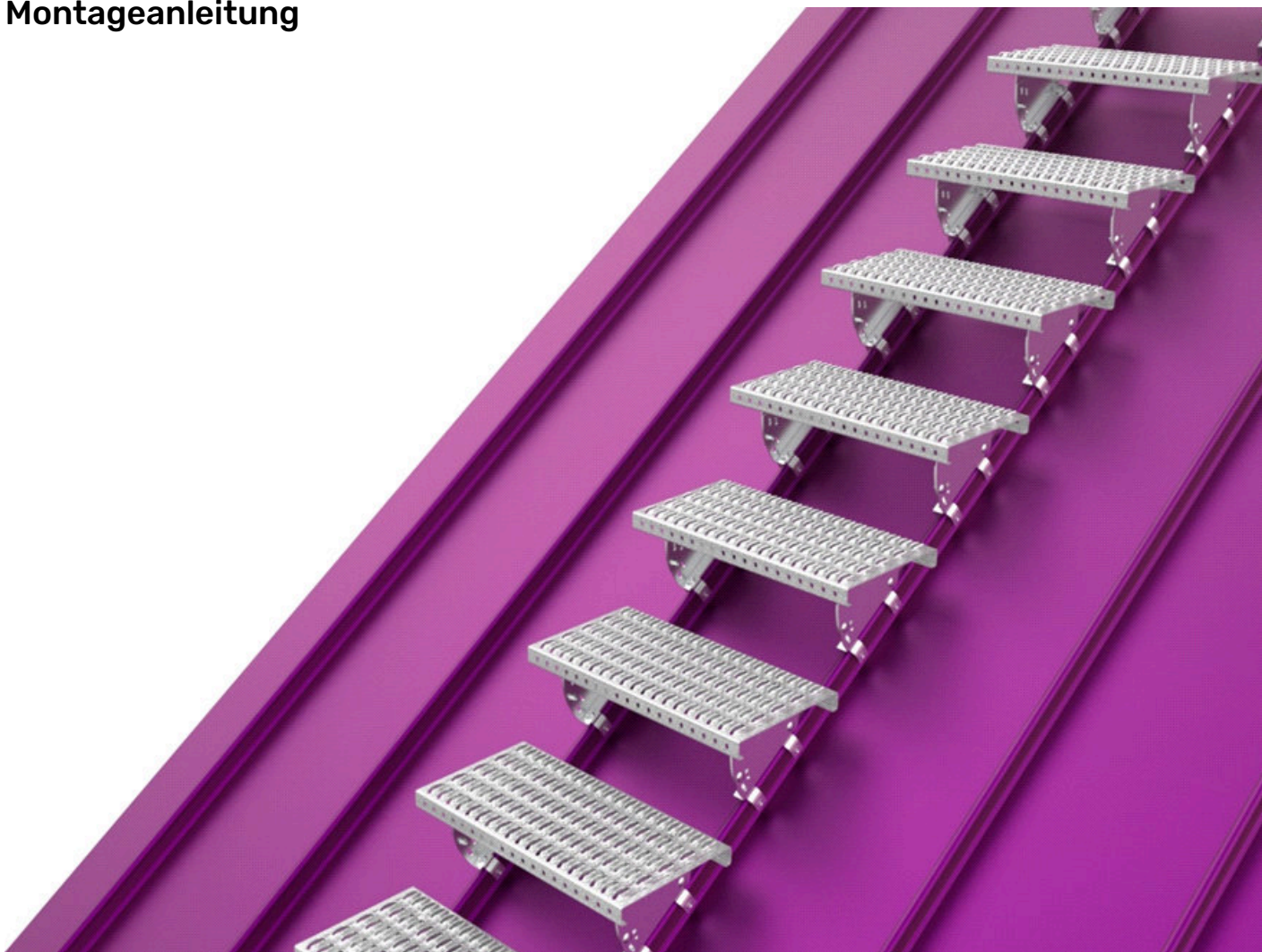


# ROOFSTEP

## Montageanleitung



### Systembeschreibung

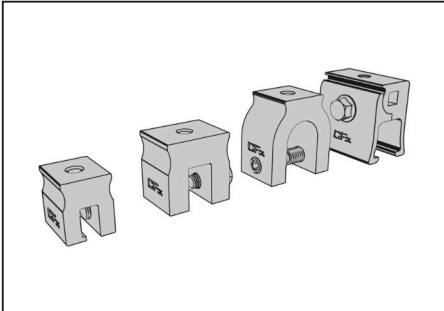
ROOFSTEP Trittstufen sind Stufensets zur Erstellung von Verkehrswegen (DIN 4426) für Inspektions- und Wartungszwecke gemäß DIN 516 Klasse 1 Typ A auf nicht öffentlich zugänglichen Dächern mit handwerklicher Falzeindeckung oder Metallprofilen wie Trapez oder Sandwichdächern. Die Trittstufenhalter sind zwischen 20° und 45° stufenlos in der Neigung einstellbar. Die Trittflächen bestehen aus profilierten, gelochten Rosten mit hoher Rutschhemmung (R12).

### Montagevoraussetzungen

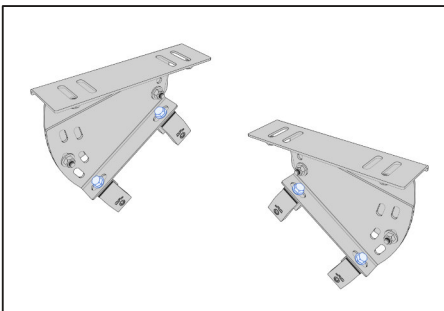
Bitte lesen Sie die Montageanleitung vor der Montage der Stufen aufmerksam durch. Vor der Installation ist die Tragfähigkeit der Dachunterkonstruktion, sowie die Eignung für den Einbau zu prüfen.

## Komponenten der Trittstufenhalter

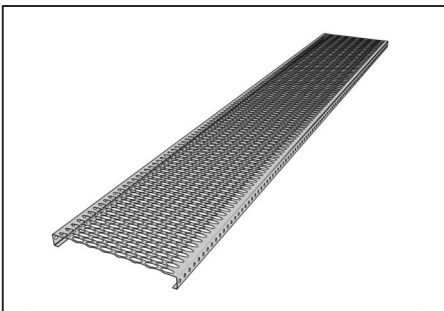
### Falzdach



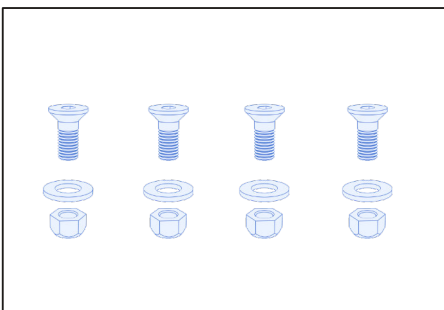
**CF:x Falzklemmen**



**Trittstufenhalter Falz**

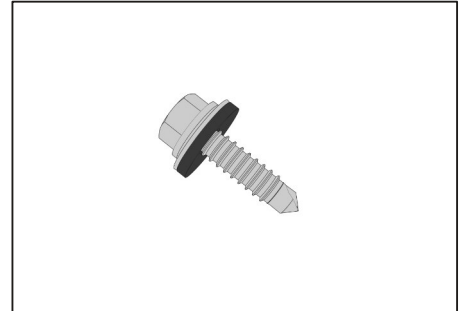


**Trittrost**

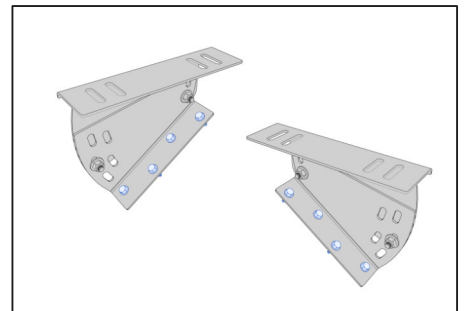


**Senkkopfschrauben M8  
inkl. Mutter und Scheibe**

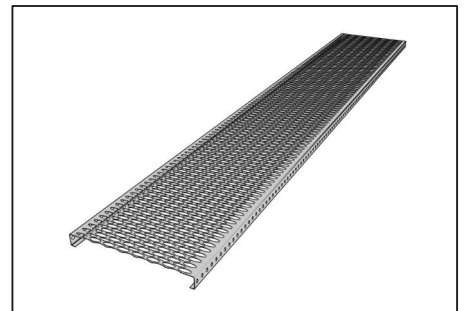
### Trapez- und Sandwichdach



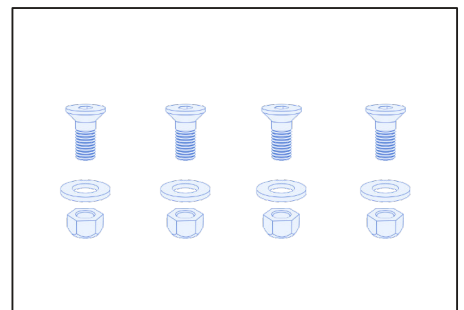
**Dünnschraube**



**Trittstufenhalter Trapez**



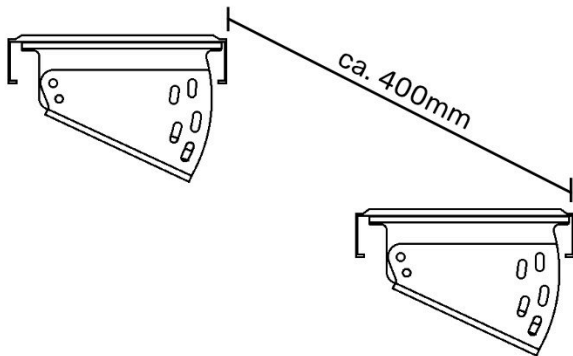
**Trittrost**



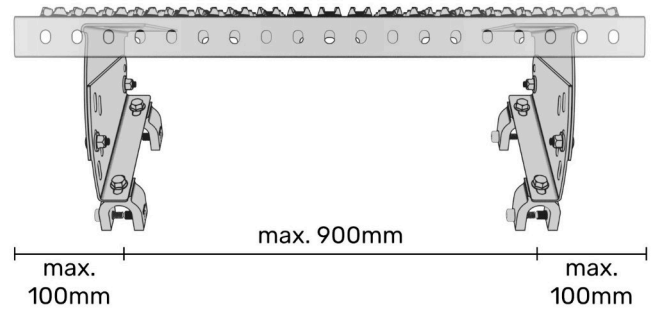
**Senkkopfschrauben M8  
inkl. Mutter und Scheibe**

## Schritt 1: Einmessen

Stufenverlauf festlegen und Positionierung der Trittstufenhalter einmessen. Der max. horizontale Abstand zwischen den Trittstufenhaltern beträgt 900 mm. Der Abstand zwischen den Stufen in Richtung der Dachneigung beträgt ca. 400 mm.



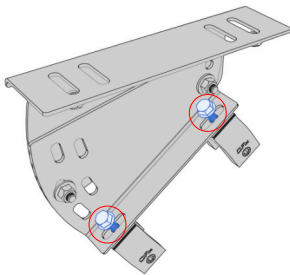
Bei der Montage der Stützen ist zu beachten, dass es je eine rechte und linke Ausführung gibt. Für Stufen muss die Abkantung an den Klemmen und unter den Rosten nach innen zeigen. Der maximale seitliche Überstand des Rostes darf max. 100 mm betragen.



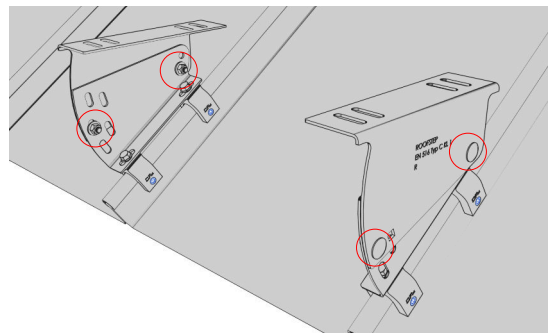
## Schritt 2: Montieren der Halter

### Falzdach

Die passenden CF:x-Klemmen auf dem Falz positionieren und entsprechend deren Montageanleitung montieren. Die Trittstufenhalter auf je 2 Falzklemmen mit M8 Schrauben fixieren und mit einem Drehmoment von 20 Nm anziehen.



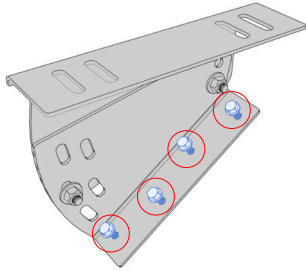
Zur Fixierung der Neigung die Flachrundschrauben rechts und links die passenden Bohrungen im Trittstufenhalter wählen, den Neigungswinkel ggfs. nachjustieren und Mutter mit Scheibe mit 20 Nm anziehen.



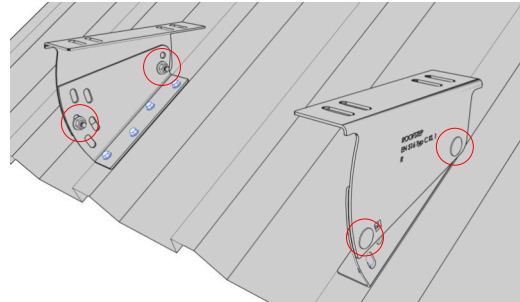
## Schritt 2: Montieren der Halter

### Trapez- und Sandwichdach

Befestigen der Trittstufenhalter mit je 4 Dünnschrauben auf der Hochsicke

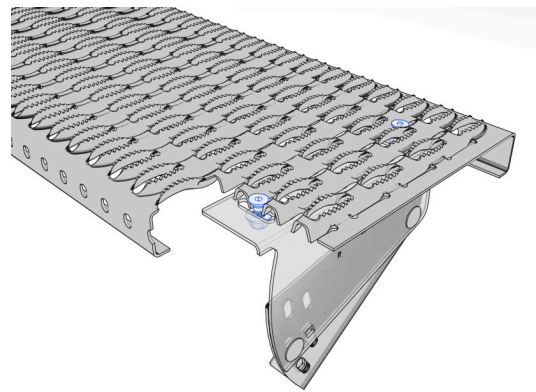
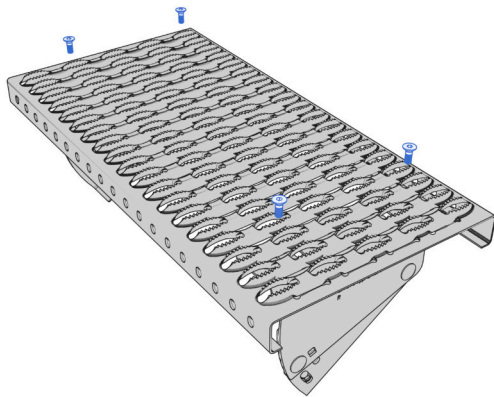


Zur Fixierung der Neigung die Flachrundschrauben rechts und links die passenden Bohrungen im Trittstufenhalter wählen, den Neigungswinkel ggfs. nachjustieren und Mutter mit Scheibe mit 20 Nm anziehen.



## Schritt 3: Montieren des Trittrostes

Trittrost mit den mitgelieferten Senkkopfschrauben und selbstsichernden Muttern von oben auf den Stützen festschrauben.



Montageanleitung  
auch zum Download



## Lagerung

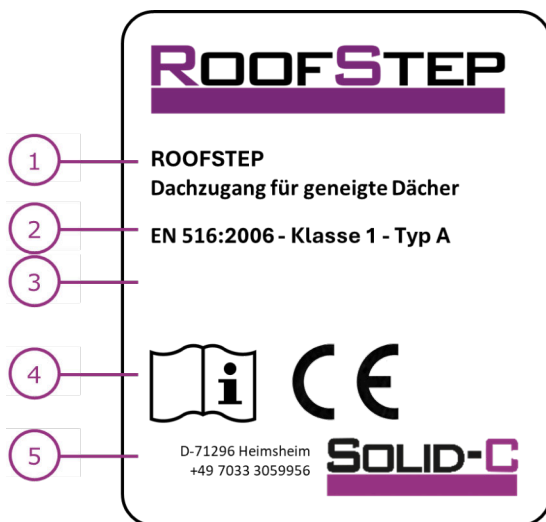
Die Roste und Trittstufenhalter bestehen aus verzinktem Stahl bzw. Aluminium. Durch Feuchtigkeitseinwirkung kann es zu oberflächlichen Oxidationen kommen, wodurch sich der Glanz verändern oder Flecken bilden können. Diese Oxidation stellt eine natürliche Schutzschicht dar und beeinträchtigt weder das Material noch die Funktion des Wartungsweges. Bis zur Montage sind die Komponenten **trocken, gut belüftet und vor Feuchtigkeit geschützt** zu lagern.

## Wartung

ROOFSTEP Trittstufen sind mindestens alle 2 Jahre zu inspizieren. Dabei ist insbesondere auf folgende Punkte zu achten: lose Verbindungselemente, verformte Bauteile oder Korrosionserscheinungen. Bestehen Zweifel an der Funktionsfähigkeit der Trittstufen, ist dieser vor der nächsten Nutzung zu prüfen und ggf. instand zu setzen.

## Allgemeine Sicherheitshinweise

Während der Montage ist eine geeignete Absturzsicherung (z. B. Gerüst oder Anschlagvorrichtungen) vorzusehen. Die Montage darf ausschließlich durch unterwiesenes Fachpersonal und unter Beachtung der geltenden Vorschriften für Arbeiten in der Höhe erfolgen. Es dürfen nur unbeschädigte Originalbauteile verwendet werden. Veränderungen an Bauteilen, die die Funktion oder Sicherheit beeinträchtigen könnten, sind unzulässig. Sollte ein Rückbau des Laufweges erforderlich sein, ist dieser in umgekehrter Reihenfolge zur Montageanleitung durchzuführen. Arbeitsplätze und Verkehrswege auf dem Dach dürfen nur von entsprechend unterwiesenen Personen betreten werden. Das Betreten ist ausschließlich bei schnee- und eisfreien Bedingungen zulässig. Eine geeignete Absturzsicherung ist jederzeit sicherzustellen. Nach außergewöhnlichen Belastungen des Laufweges ist dieser durch eine fachkundige Person zu überprüfen und erst nach schriftlicher Freigabe wieder bestimmungsgemäß zu verwenden.



1 Produkt und Typenkennzeichnung

2 Norm und Klassifizierung

3 Herstellerjahr und Seriennummer

4 Hinweis, dass Gebrauchsanleitung beachtet werden muss

5 Hersteller

## Haftungsausschluss

Die Tragfähigkeit des Untergrundes ist bauseits zu überprüfen. Hierüber kann Solid-C keine Aussage treffen. Zusätzlich zu dieser Montageanleitung hat der installierende Fachbetrieb die gültigen Vorschriften und Regeln der Technik zu beachten. Die Solid-C GmbH haftet nicht für die in kaufmännischen Angeboten enthaltenen Dimensionierungshinweise, da im Rahmen von Angebotsabgaben im Allgemeinen nicht alle technischen Rahmenbedingungen abgestimmt werden können. Der Installationsbetrieb ist verantwortlich für die mechanische Haltbarkeit der montierten Produkte an die Gebäudehülle, insbesondere für deren Dichtigkeit. Die Bauteile der Solid-C GmbH sind dafür nach den zu erwartenden Belastungen und dem gültigen Stand der Technik ausgelegt. Die Solid-C GmbH übernimmt keine Haftung für Schäden, die durch unsachgemäßen Einbau erfolgen.

Stand 03/2026