

Systembeschreibung

GARDCO ATT-Z ist ein an der Attika befestigtes Geländersystem zur Sicherung nicht öffentlich zugänglicher Flachdächer gegen Absturz.

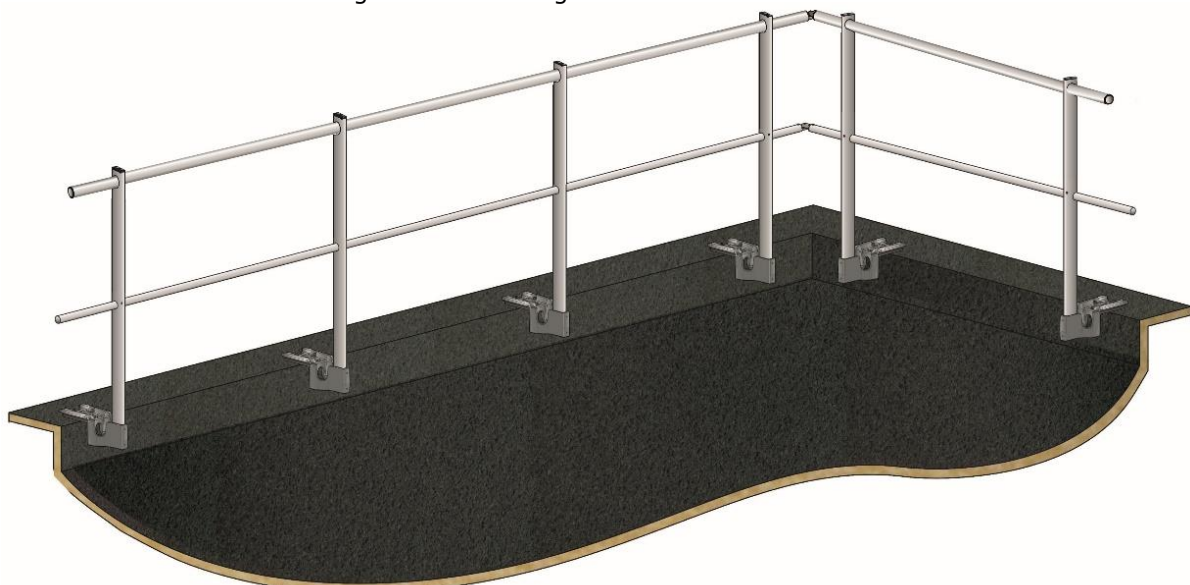
Die Befestigung erfolgt durch Halter, die unter der Attikaabdeckung auf der Oberseite der Attika verankert werden. Die speziellen Halter können bis zu 160 mm innenseitige Wärmedämmung überbrücken. Dadurch sind keine in die Dachfläche ragenden Ausleger notwendig, die z.B. die Montage von Photovoltaikanlagen behindern.

GARDCO ATT-Z ist geprüft nach DIN ISO 14122-3 und DIN EN 13374 Klasse A.

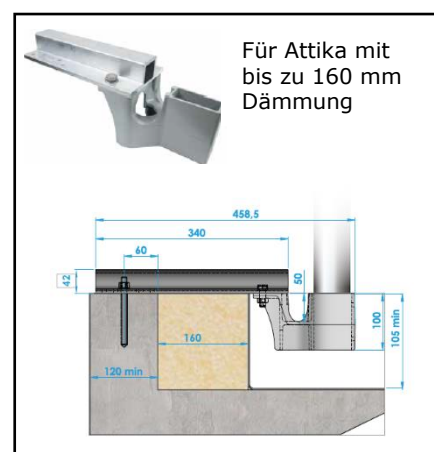


Die Vorteile von GARDCO ATT-Z:

- Keine Ausleger auf der Dachfläche
- Für Attiken ab 105 mm Höhe
- Vormontiertes System für schnelle Montage
- Maximaler Stützabstand 2,50 m
- Verschiedene Fußteile für ungedämmte oder gedämmte Attiken



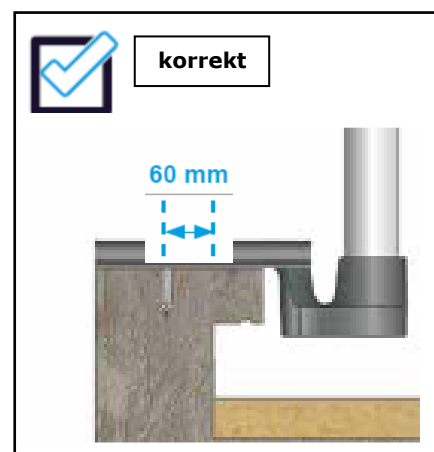
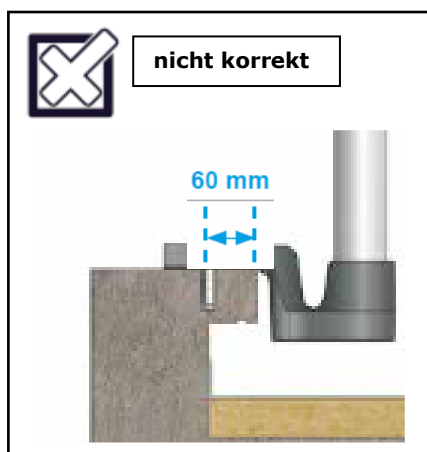
Varianten:



Achtung: Bei Planung und Montage beachten:

Befestigungen im Beton mit mindestens 60 mm Randabstand.

Befestigungsmittel bauseits!



GARDCO ATT-Z ist mit verschiedenen Pfostenvarianten wie gerade, gebogen oder gekrümmt als auch als Klappgeländer lieferbar. Mit einer farblichen Beschichtung kann das Geländer zusätzlich in das optische Erscheinungsbild des Gebäudes eingepasst werden.

Gerne beraten wir Sie hierzu und freuen uns auf Ihre Kontaktaufnahme.