

Systembeschreibung

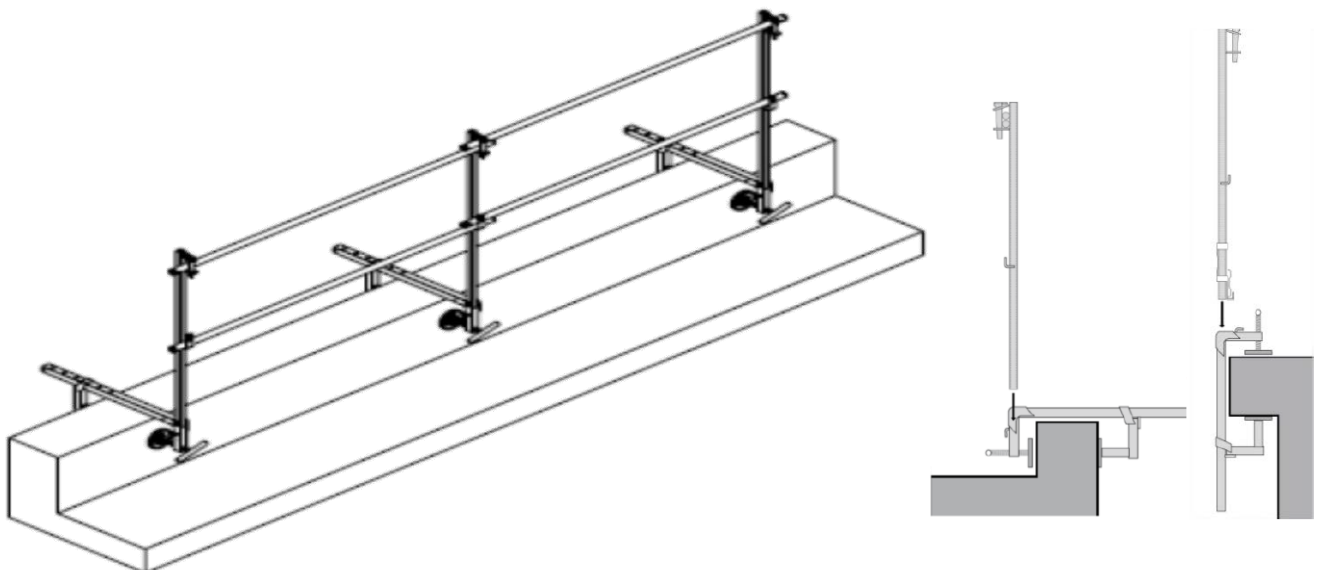
GARDCO TEMP ist ein temporäres Seitenschutzgeländer, das bei Bau- und Sanierungsarbeiten auf Flachdächern mit bis zu 10° Neigung gegen Absturz sichert. Nach Abschluss der Arbeiten wird es demontiert und kann bei der nächsten Baustelle wieder eingesetzt werden.

Das Geländer ist geprüft nach DIN EN 13374.



Einfache und schnelle Montage:

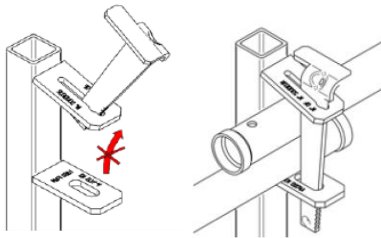
- Keine Anker nötig dank Klemmmechanismus
- Auf Attiken oder ausragenden Betondecken einsetzbar
- Lieferung in praktischen Metallboxen, die für Stapler oder Krantransport geeignet sind
- GARDCO TEMP wird nach Abschluss der Arbeiten abgebaut und bis zum nächsten Einsatz übersichtlich in den Gitterboxen verstaut



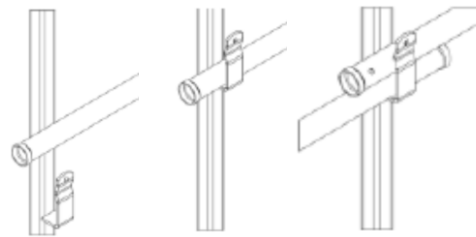
Technische Daten:

- Pfostenhöhe 1,10 m
- Pfostenabstand max. 2,50 m
- Alle Elemente aus verzinktem Stahl
- Einfaches Einlegen der Rohre in dafür vorgesehene Halter
- Für Attiken von 100 bis 460 mm

Handlauf



Knielauf



GARDCO TEMP 60
60 Laufmeter in einer Gitterbox



Gewicht: 250 kg
Maße: 2700x883x947 mm
Inhalt: 24 Klemmen
24 Pfosten
48 Rohre 2700 mm Länge

GARDCO TEMP 125
125 Laufmeter in 2 Gitterboxen



Gewicht: 440 kg + 430 kg
Maße: 830x1200x1043 mm
2778x420x540 mm
Inhalt: 50 Klemmen
50 Pfosten
100 Rohre 2700 mm Länge
4 Rohre 1650 mm Länge

Bitte beachten:

Die örtlichen Gegebenheiten und die Eignung der Attika oder des Dachrandes müssen vorab geprüft werden.

Die Montage darf nur von einer geschulten und mit einer PSA gesicherten Person vorgenommen werden. Bitte Aufbau- und Verwendungsanleitung beachten.

Das System ist für die wiederholte Verwendung ausgelegt. Trotzdem unbedingt alle Teile vor jeder Benutzung auf Beschädigungen kontrollieren. Beschädigte Teile unbedingt austauschen.

Gerne beraten wir Sie hierzu und freuen uns auf Ihre Kontaktaufnahme.