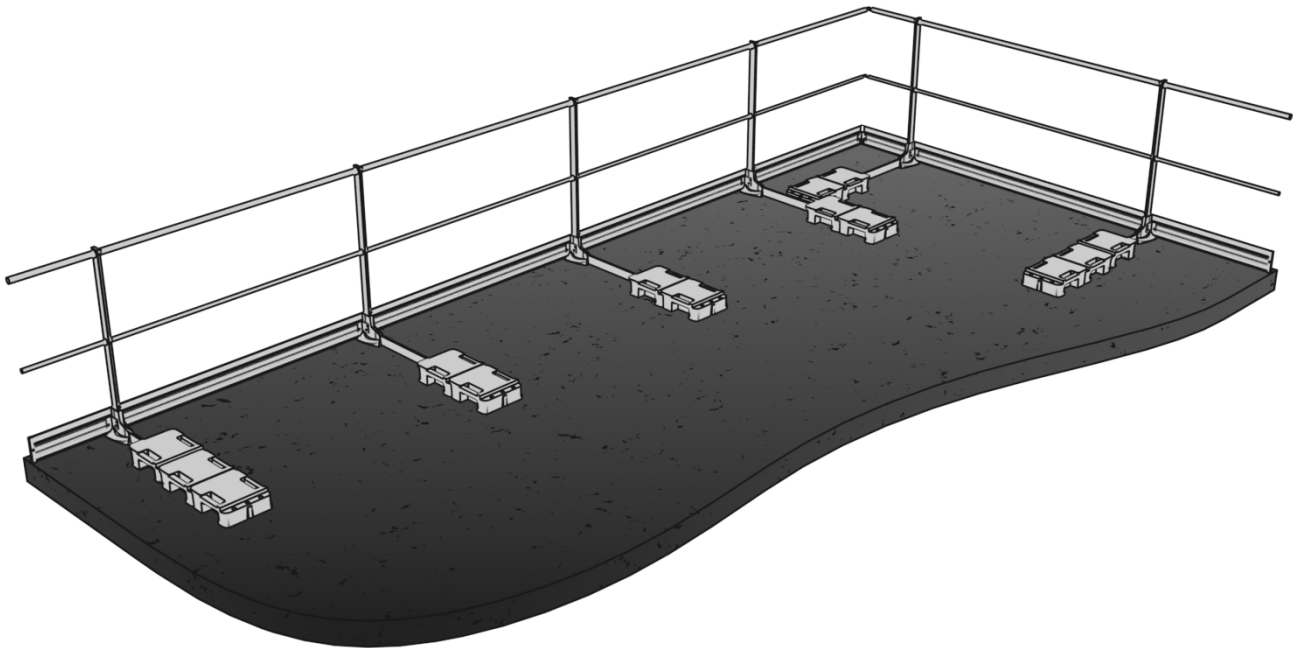


## Systembeschreibung

GARDCO AL-Systeme sind durchdringungsfreie, auflastgehaltene Geländersysteme für den Seitenschutz auf nicht öffentlich zugänglichen Flachdächern nach DIN EN 13374 Klasse A.



## Montagevoraussetzung

Bitte lesen Sie die Montageanleitung vor Installation des Geländers durch.

Vor der Montage ist die Tragfähigkeit der Dachkonstruktion und damit die Eignung für einen auflastgehaltenen Kollektivschutz zu prüfen. Die maximale Belastung auf die Dachfläche ist beim System GARDCO AL mit 70 kg im Bereich der Ausleger anzusetzen.

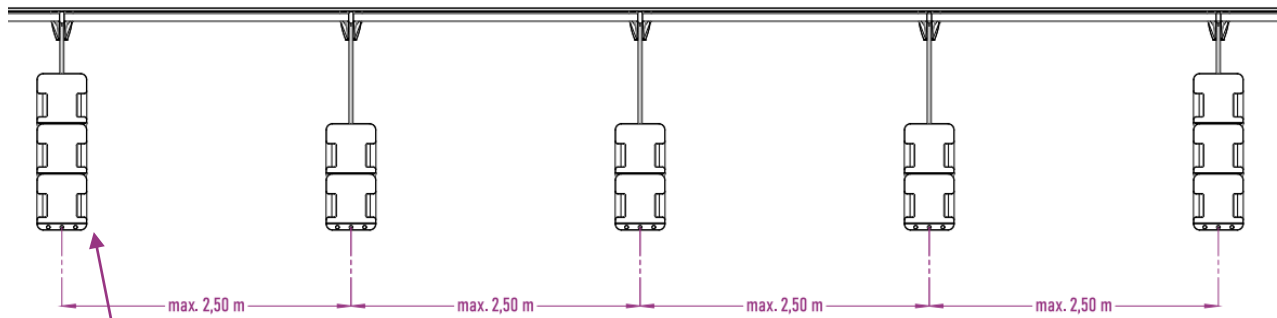
Die Geländer sind für eine Dachneigung bis 10° ausgelegt. Bei Dächern ohne Attika muss eine Schubsicherung vorgesehen werden.

Ist bei Dächern keine Attika vorhanden oder der Abstand zwischen der Attika und dem Knielauf geringer als 470 mm ist zwingend eine Fußleiste vorgeschrieben. Diese darf maximal 20 mm über dem begehbaren Niveau montiert werden.

Das Geländer darf nicht um Anbauten oder Bekleidungen ergänzt werden, die die Windangriffsfläche vergrößern oder einen zusätzlichen Lasteintrag darstellen. In Bereichen mit aggressiver Umgebungsbedingungen, wie z.B. im Bereich chemischer Anlagen oder in Küstennähe kann eine zusätzliche Beschichtung oder Eloxierung der Geländerteile notwendig sein.

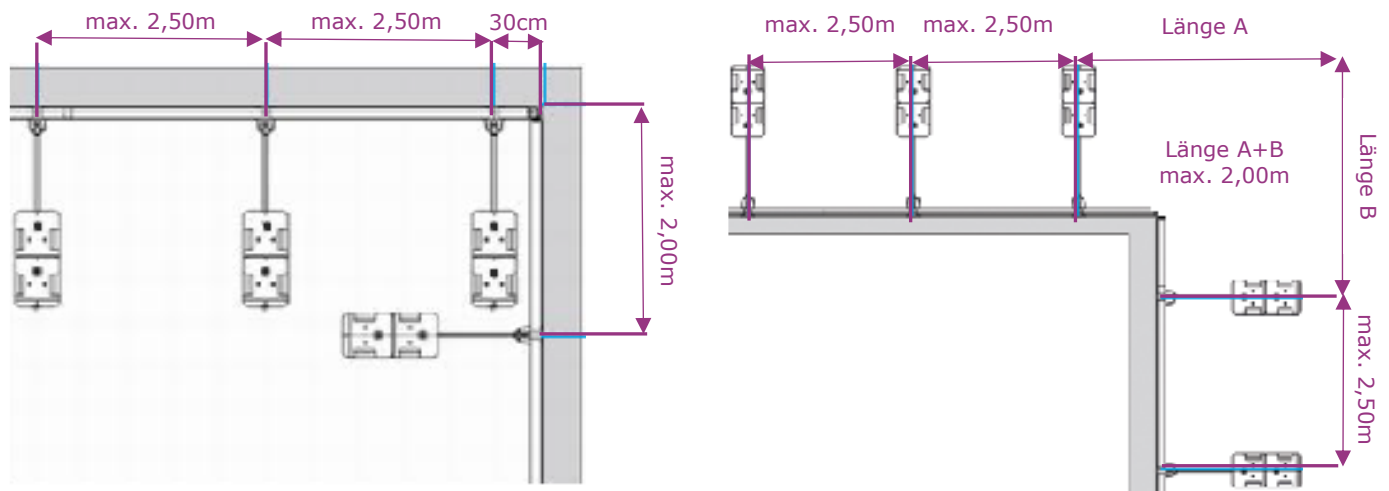
## Aufbauschema für Standardgeländer bis 1,18 m

### Gerades Geländer



Immer 3 Gewichte bei freistehenden Enden und gebogenen Auslegern

### Ecken



### Abstände und Ballastierung bei Sonderfällen

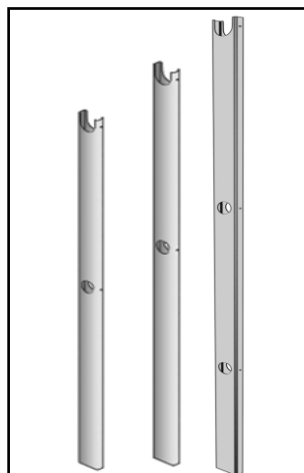
#### Geländerhöhe 1,20 – 1,40 m

Maximaler Pfostenabstand	2,00 m
Ballastierung	
Innenpfosten	3 Gewichte
Außenpfosten	5 Gewichte

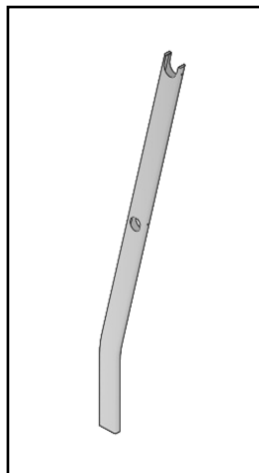
#### Geländerhöhe 1,18 m mit verkürzten Ausleger 1,00 m

Maximale Pfostenabstand	2,50 m
Ballastierung	
Innenpfosten	3 Gewichte
Außenpfosten	5 Gewichte

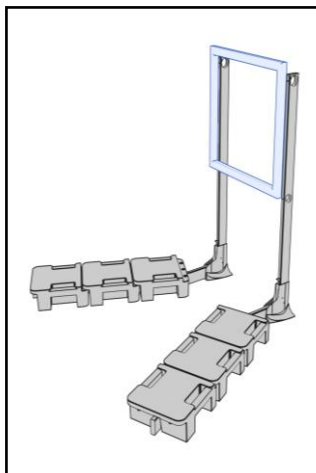
**Komponenten**



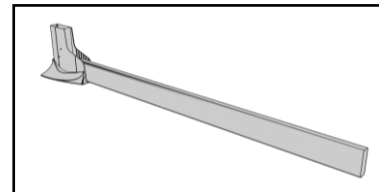
Pfosten  
 H 110, 118 + 140 cm



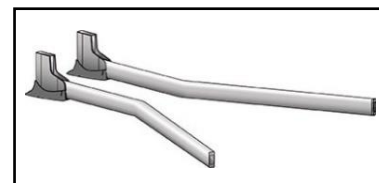
Pfosten 15° geneigt  
 H 115 cm



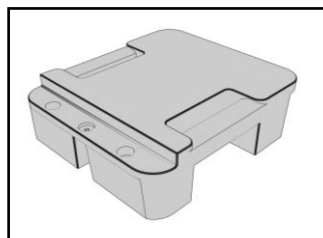
Türelement



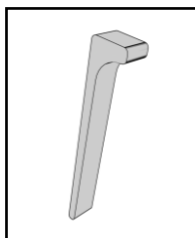
Ausleger mit verschweißtem  
 Fußteil



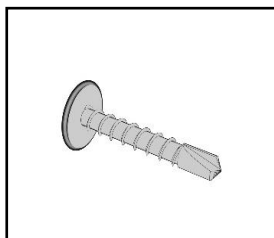
Ausleger 25° gebogen  
 für Ecken und Tür



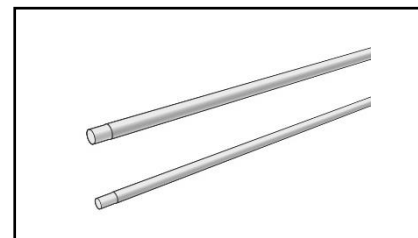
Gewicht 12,5 kg



Blockierkeil



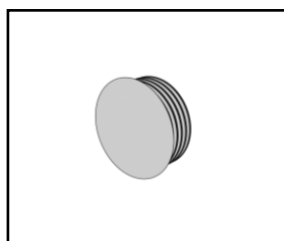
Bohrschraube  
 4,8x16  
 4,8x25  
 4,8x50



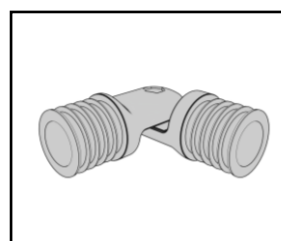
Handlauf Ø 45 mm  
 Knielauf Ø 35 mm



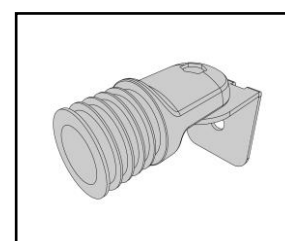
Abdeckkappe für  
 Pfosten



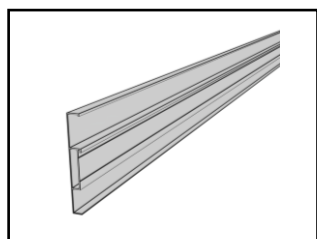
Abdeckkappe für  
 Rohre



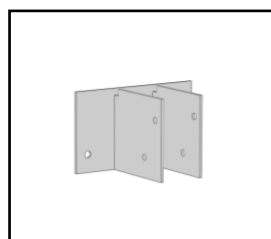
Eckverbinder für  
 Rohre



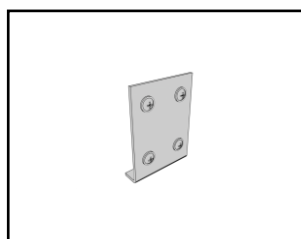
Wandanschluss für  
 Rohre



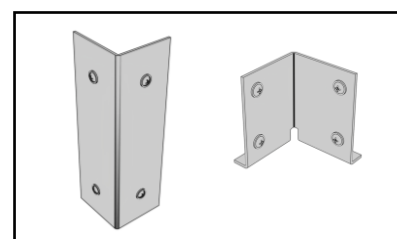
Fußleiste  
 19x150x3000 mm



Halter für Fußleiste

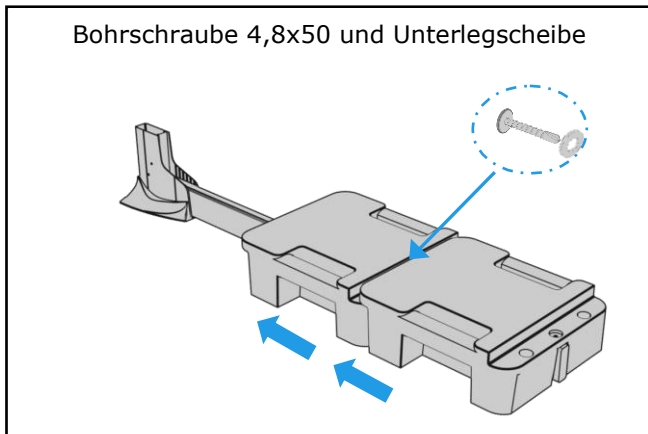


Verbinder für Fußleiste

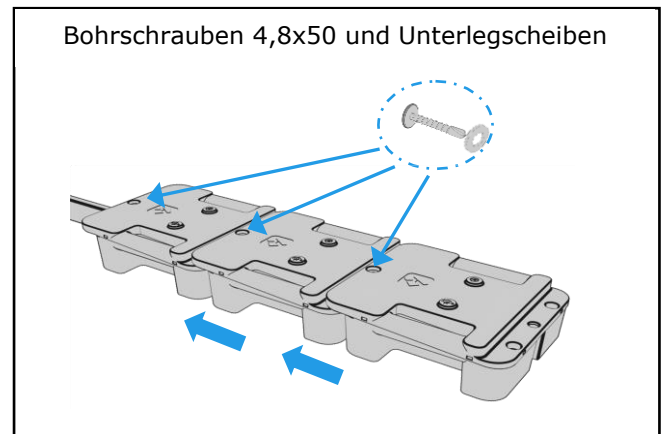


Eckverbinder außen  
 und innen für Fußleiste

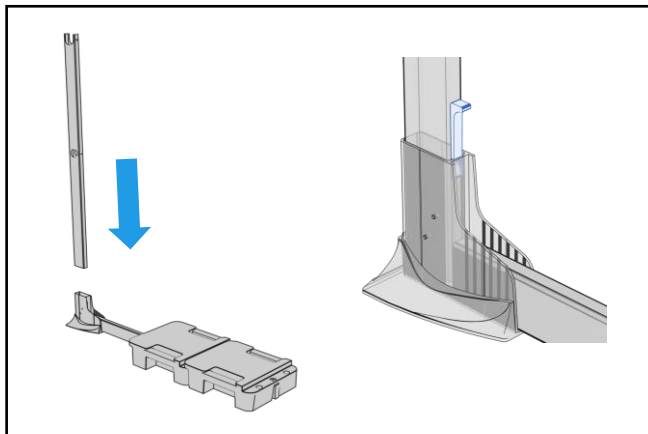
**Montage**



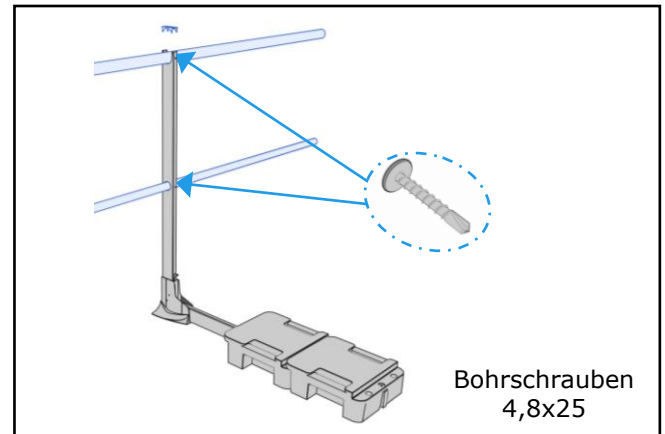
Ausleger laut Montageplan auf den Boden stellen.  
 2 Gewichte über den Fuß schieben, sodass diese mit  
 mit dem Ende des Auslegers abschließen.  
 Mit Bohrschraube und Unterlegscheibe fixieren.



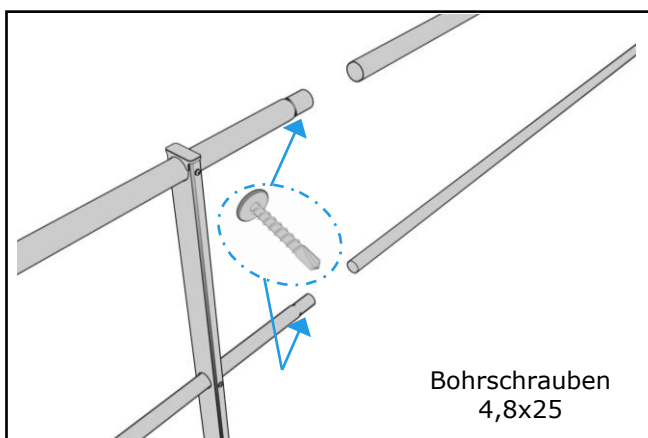
**Bei freistehenden Enden und Türen:**  
 3 Gewichte über den Fuß schieben, sodass diese mit  
 mit dem Ende des Auslegers abschließen.  
 Mit Bohrschrauben und Unterlegscheiben fixieren.



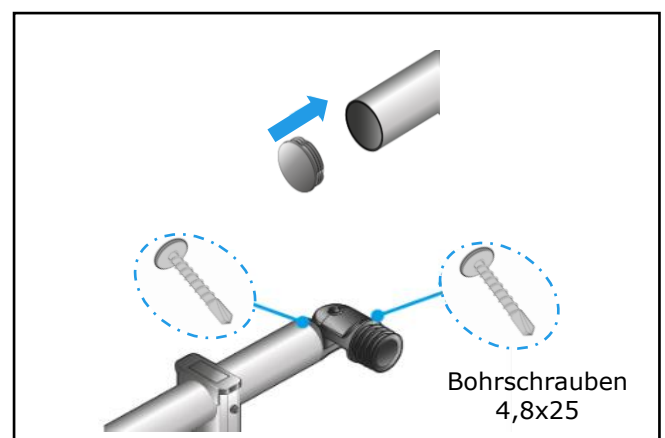
Den Pfosten in den Ausleger einführen.  
 Den Blockierkeil mit Hilfe eines Gummihammers  
 vorsichtig einschlagen umso den Pfosten zu  
 fixieren.



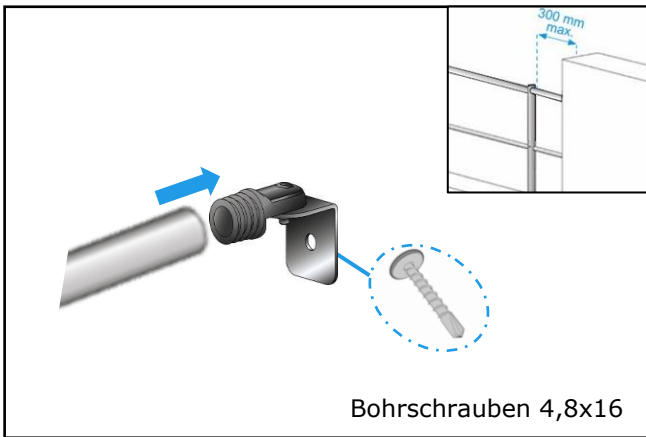
Den Knielauf einfädeln und den Handlauf einlegen.  
 Die Abdeckkappe aufsetzen. Mit 2 Bohrschrauben  
 den Knielauf und den Handlauf fixieren.



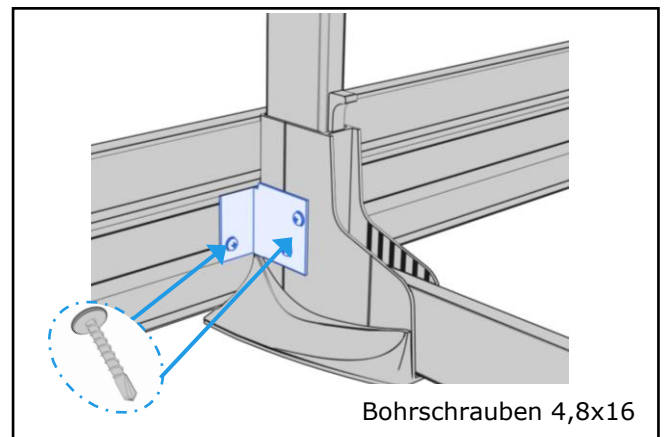
Hand- und Knielauf ineinanderstecken und mit je  
 einer schräg von unten angesetzten Bohrschraube  
 fixieren.



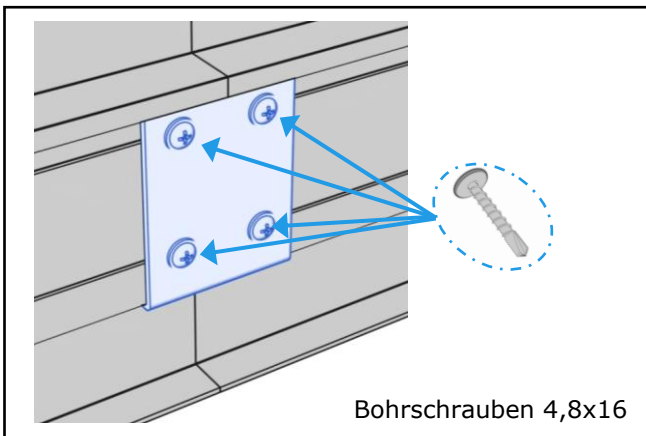
An den Enden die Abdeckkappen aufstecken.  
 Die Hand- und Knieläufe in flexible Eckverbinder  
 stecken und mit Bohrschrauben fixieren.



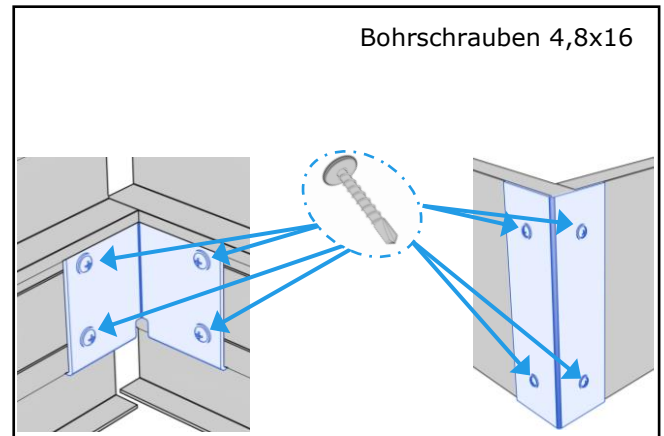
Den Wandanschluss mit max. 30 cm Abstand zum letzten Pfosten an der Wand verankern (Schrauben bauseits). Die Hand- und Knieläufe in den Wandanschluss stecken und mit Bohrschrauben fixieren.



Die Höhe der Fußleiste auf 10 mm von der Dachhaut einstellen. Den Winkel rechts und links des Fußes mit 4 Bohrschrauben am Pfosten und der Fußleiste fixieren.



Die Fußleiste am Stoß zusammenfügen. Den Verbinder einsetzen und mit 4 Bohrschrauben



Die Eckverbinder innen und außen an die Ecken setzen und mit je 4 Bohrschrauben fixieren.

## Lagerung

Die Elemente des Geländers sind aus Rohaluminium. Bei Anlieferung sind die Teile zusammen unter Folie verpackt und es können durch Feuchtigkeit von außen oder durch Kondensat Flecken auf dem Aluminium entstehen. Dies stellt keinen technischen Mangel dar, beeinträchtigt aber die Optik. Um dies zu vermeiden empfehlen wir, die Paletten bis zur Montage trocken zu lagern oder die Teile aus der Verpackung zu nehmen und kontaktfrei zu lagern.

## Wartung

GARDCO AL ist in Abständen von max. 2 Jahren zu inspizieren. Dabei ist insbesondere auf lose oder verformte Teile sowie auf die korrekte Lage zu achten. Falls Bedenken bezüglich der Funktionsfähigkeit des Geländers besteht, ist dieses vor dem nächsten Betreten des Daches zu inspizieren und ggf. zu warten. Bei eventuellem Austausch von einzelnen Teilen sind nur unbeschädigte Originalbauteile einzusetzen.

## Allgemeine Sicherheitshinweise

Für die Dauer der Montage ist eine Sicherung gegen Absturz z.B. durch ein entsprechendes Gerüst oder Anschlageneinrichtungen einzurichten. Es ist darauf zu achten, dass die Montage nur von unterwiesenen Fachpersonen unter Beachtung der Vorgaben für die Durchführung von Arbeiten in entsprechender Höhe vorgenommen wird.

Bei der Montage sind nur unbeschädigte Originalteile einzusetzen, an denen keine Veränderungen vorgenommen werden dürfen, die die Funktion oder die Sicherheit beeinträchtigen. Sollte ein Rückbau des Geländers notwendig sein, so ist dieser in umgekehrter Reihenfolge zur Montageanleitung auszuführen.

Nach dem Sturz einer Person oder dem Fall eines Gegenstandes in das GARDCO Geländer sowie nach einer Falschinstallation darf das Geländer nur weiterverwendet werden, wenn es durch eine fachkundige Person überprüft und schriftlich für den bestimmungsgemäßen Verwendungszweck freigegeben worden ist.

Öffnungen zwischen Seitenschutzsystemen und anderen Konstruktionen müssen so klein wie möglich sein, dürfen 120 mm bei Geländerholmen und 20 mm für das Bordbrett nicht überschreiten. Das Geländersystem darf nicht als Anschlageneinrichtung benutzt werden.

## Kennzeichnung



- 1 Produkt und Typenkennzeichnung
- 2 Norm und Klassifizierung
- 3 Herstellerjahr und Seriennummer
- 4 Gewicht des Gegengewichtes
- 5 Hinweis, dass Gebrauchsanleitung beachtet werden muss
- 6 Hersteller

## Haftungsausschluss

Die Tragfähigkeit des Untergrundes ist bauseits zu überprüfen. Hierüber kann Solid-C keine Aussage treffen. Zusätzlich zu dieser Montageanleitung hat der installierende Fachbetrieb die gültigen Vorschriften und Regeln der Technik zu beachten. Die Solid-C GmbH haftet nicht für die in kaufmännischen Angeboten enthaltenen Dimensionierungshinweise, da im Rahmen von Angebotsabgaben im Allgemeinen nicht alle technischen Rahmenbedingungen abgestimmt werden können. Der Installationsbetrieb ist verantwortlich für die mechanische Haltbarkeit der montierten Produkte an die Gebäudehülle, insbesondere für deren Dichtigkeit. Die Bauteile der Solid-C GmbH sind dafür nach den zu erwartenden Belastungen und dem gültigen Stand der Technik ausgelegt. Die Solid-C GmbH übernimmt keine Haftung für Schäden, die durch unsachgemäßen Einbau erfolgen.