

Systembeschreibung

GARDCO ATT-Z auf der Attika zu befestigende Geländersysteme für den Seitenschutz auf nicht öffentlich zugänglichen Flachdächern. Die Befestigung erfolgt unter der Attikaabdeckung. Mit den verschiedenen Varianten kann das System problemlos unterschiedliche Dämmstoffdicken überbrücken. Das System ist nach den gängigen Normen DIN EN 13374 Klasse A und DIN EN ISO 14122-3 geprüft.

Maximale Pfostenabstände je nach Norm

GARDCO ATT-Z14 nach DIN ISO 14122-3: max. 1,50 m
GARDCO ATT-Z13 nach DIN EN 13374 Kl. A: max. 2,50 m



Montagevoraussetzung

Bitte lesen Sie die Montageanleitung vor Installation des Geländers durch.

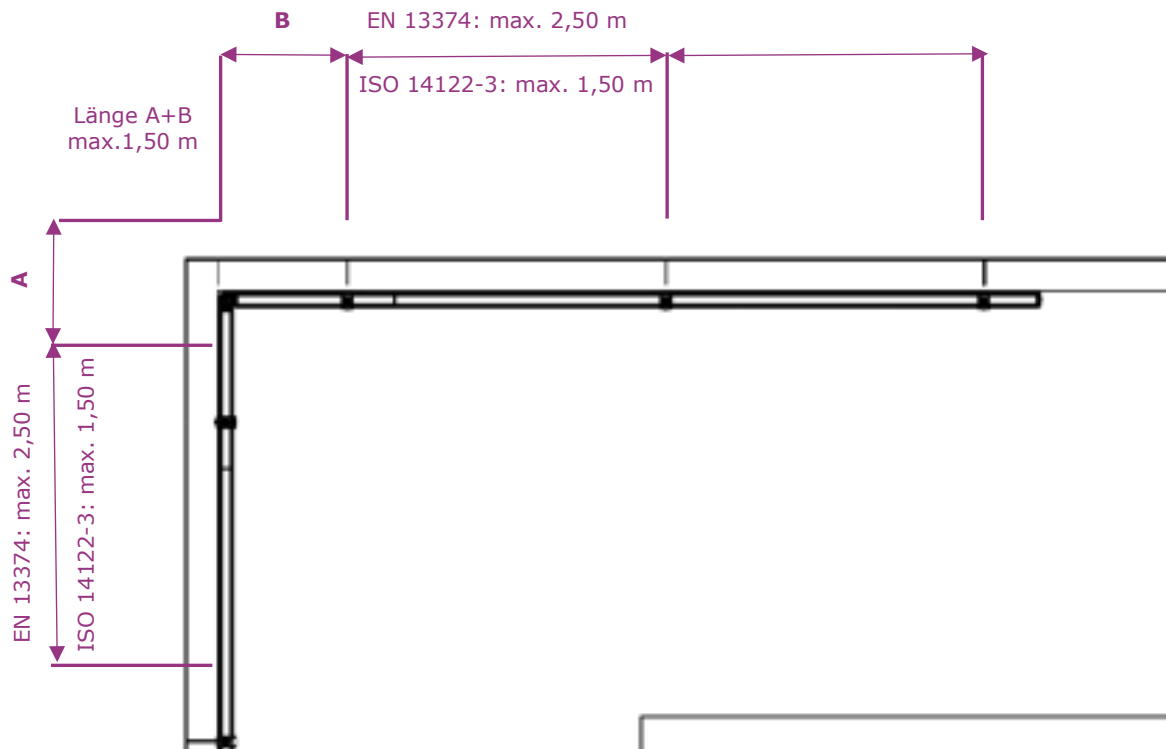
Vor der Montage ist die Tragfähigkeit der Attikakonstruktion und damit die Eignung für die Befestigung der Halter für das Geländersystem GARDCO ATT-Z zu prüfen.

Die Dachneigung darf 10° nicht überschreiten. Falls die Attikaaufkantung kleiner als 150 mm ist, muss eine Fußleiste montiert werden.

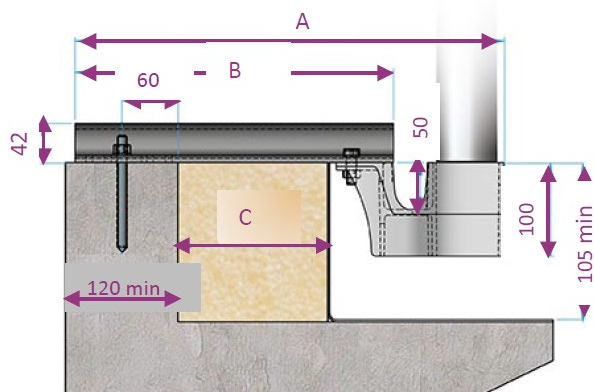
Das Geländer darf nicht um Anbauten oder Bekleidungen ergänzt werden, die die Windangriffsfläche vergrößern oder einen zusätzlichen Lasteintrag darstellen. In Bereichen mit aggressiver Umgebungsbedingungen, wie z.B. im Bereich chemischer Anlagen oder in Küstennähe kann eine zusätzliche Beschichtung oder Eloxierung der Geländerteile notwendig sein.

Aufbauschema

Die Abstände zwischen zwei Pfosten beträgt nach DIN EN 13374 maximal 2,50 m und nach DIN EN ISO 14122-3 maximal 1,50 m.



Aufbau für Attika mit Dämmung



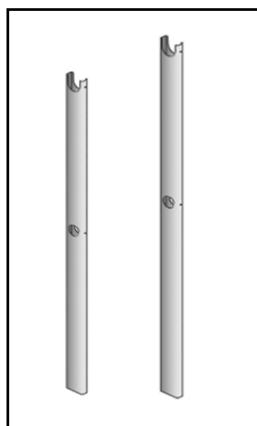
Maße bei gedämmter Attika in mm

Dicke der Dämmung C	Fußteil	Gesamtlänge A	Länge B
bis 70 mm	Z 70	369	250
>70 bis 100 mm	Z 100	399	280
>100 bis 130 mm	Z 130	429	310
>130 bis 160 mm	Z 160	459	340

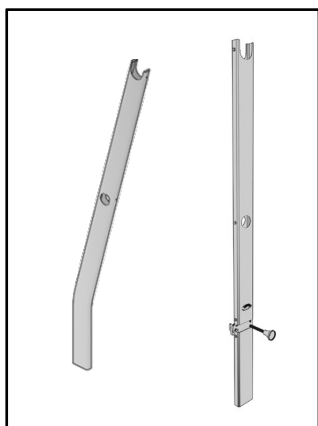
Bitte beachten Sie:

Das Befestigungsmaterial für den Fußteil ist kein Bestandteil des Lieferumfang. Dieses muss Bauseits in Abhängigkeit des Untergrunds bestimmt und selbst beschafft werden!

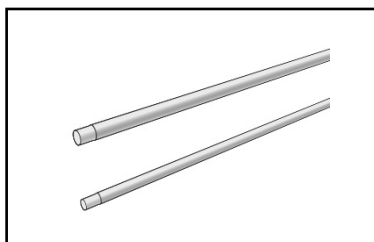
Komponenten



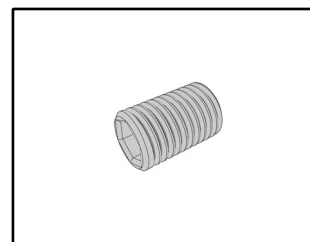
Pfosten
 H 110 und 118 cm



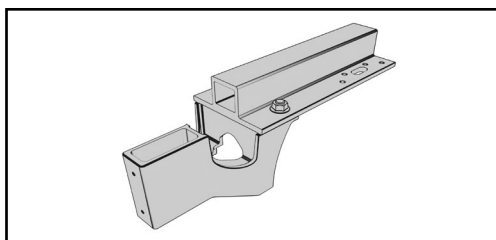
Pfosten 15° geneigt
 Pfosten klappbar



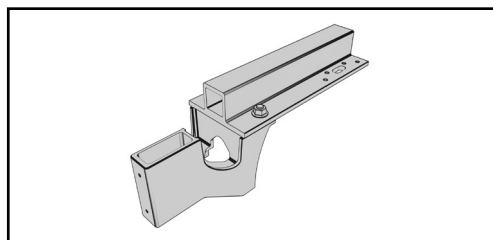
Handlauf Ø 45 mm
 Knielauf Ø 35 mm



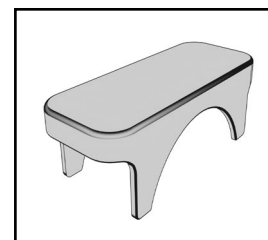
Madenschraube M8x10
 vormontiert im Fußteil



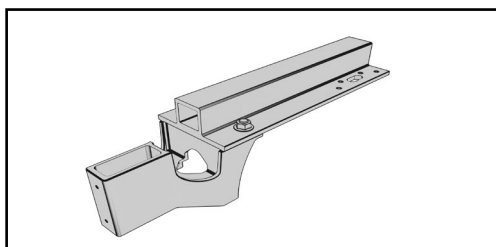
Fußteil Z70 für Attika mit
 bis zu 70 mm Dämmung



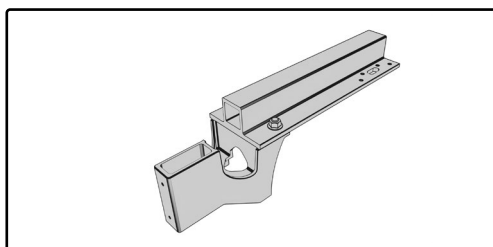
Fußteil Z100 für Attika mit
 bis zu 100 mm Dämmung



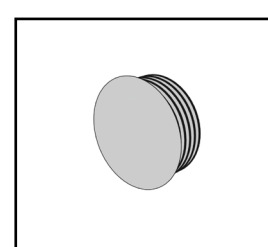
Abdeckpfosten Pfosten



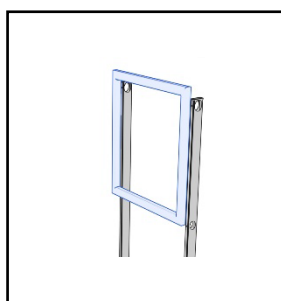
Fußteil Z130 für Attika mit
 bis zu 130 mm Dämmung



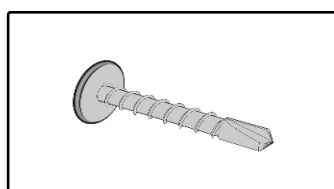
Fußteil Z160 für Attika mit
 bis zu 160 mm Dämmung



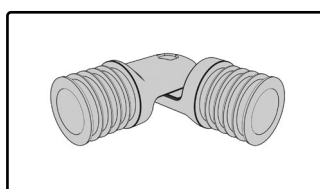
Abdeckkappe Rohre



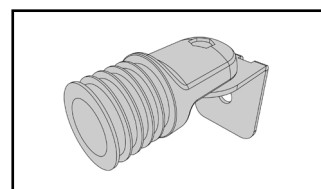
Türelement



Bohrschraube 4,8x25

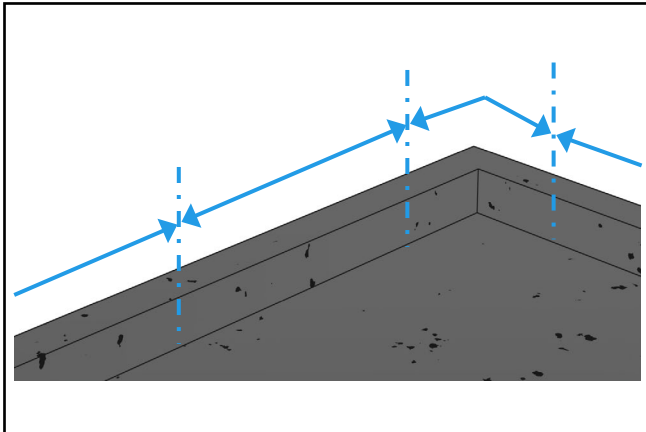


Eckverbinder

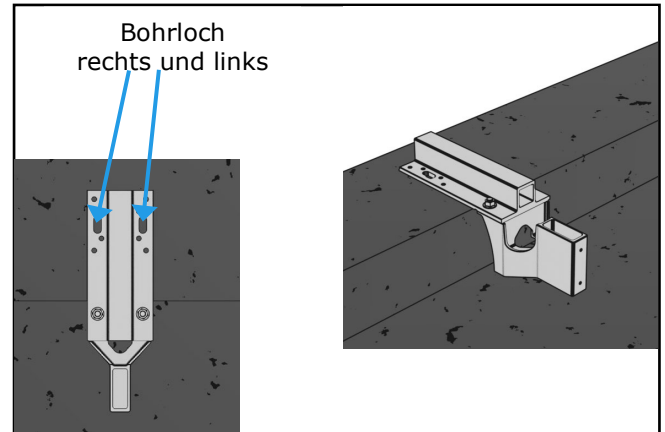


Wandanschluss

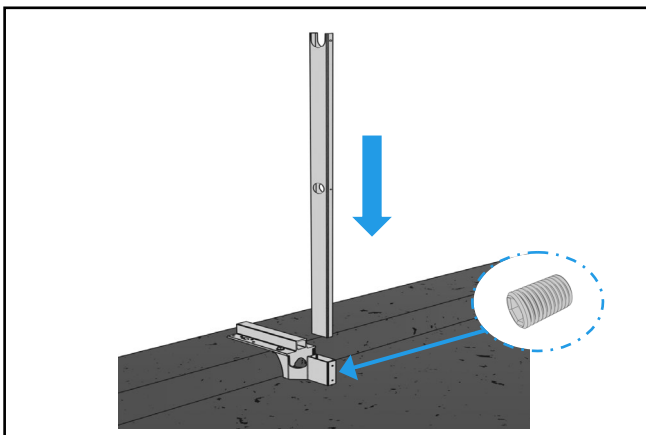
Montage



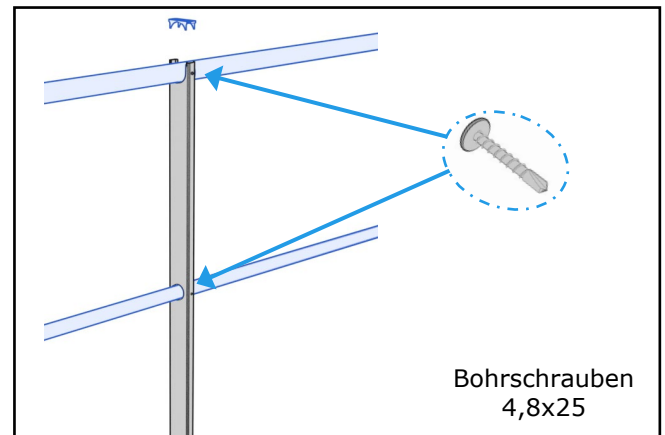
Abstände an der Attikakrone markieren, dabei auf die maximalen Abstände achten!
 Siehe das Aufbauschema auf Seite 2!



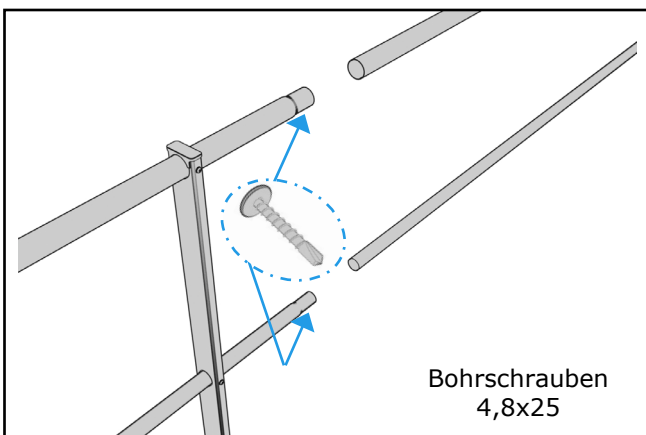
Mit Hilfe eines Pfostenfuß die Bohrlöcher bohren.
 Den Fuß mit 2 Schrauben (bauseits) befestigen.



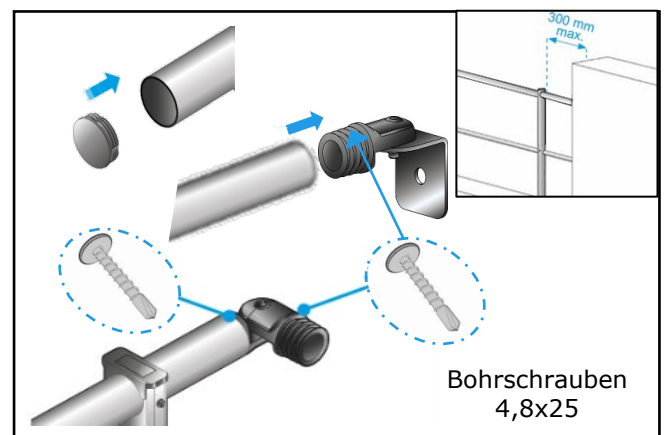
Pfosten in den Pfostenfuß einführen.
 Den Pfosten mit den 2 vormontierten Madenschrauben fixieren.



Den Knielauf einfädeln und den Handlauf einlegen.
 Die Abdeckkappe aufsetzen. Mit 2 Bohrschrauben den Knielauf und den Handlauf fixieren.



Hand- und Knielauf ineinanderstecken und mit je einer schräg von unten angesetzten Bohrschraube fixieren.



An den Enden die Abdeckkappen aufstecken.
 Die Hand- und Knieläufe in Wandanschlüsse oder in flexible Eckverbinder stecken und mit Bohrschrauben fixieren. Den Wandanschluss mit max. 30 cm Abstand zum letzten Pfosten an der Wand verankern (Schrauben bauseits).

Lagerung

Die Elemente des Geländers sind aus Rohaluminium. Bei Anlieferung sind die Teile zusammen unter Folie verpackt und es können durch Feuchtigkeit von außen oder durch Kondensat Flecken auf dem Aluminium entstehen. Dies stellt keinen technischen Mangel dar, beeinträchtigt aber die Optik. Um dies zu vermeiden empfehlen wir, die Paletten bis zur Montage trocken zu lagern oder die Teile aus der Verpackung zu nehmen und kontaktfrei zu lagern.

Wartung

GARDCO ATT-Z ist in Abständen von max. 2 Jahren zu inspizieren. Dabei ist insbesondere auf lose oder verformte Teile sowie auf die korrekte Lage zu achten. Falls Bedenken bezüglich der Funktionsfähigkeit des Geländers besteht, ist dieses vor dem nächsten Betreten des Daches zu inspizieren und ggf. zu warten. Bei eventuellem Austausch von einzelnen Teilen sind nur unbeschädigte Originalbauteile einzusetzen.

Allgemeine Sicherheitshinweise

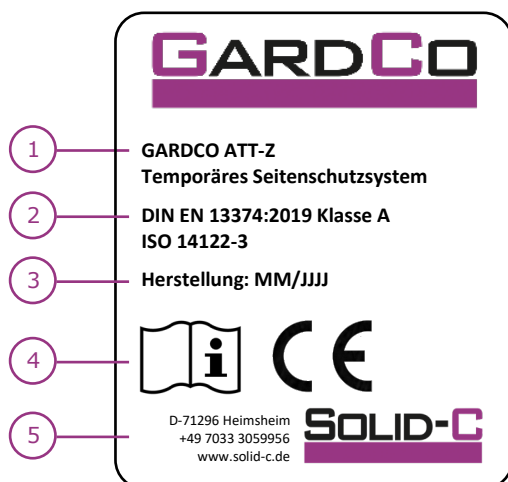
Für die Dauer der Montage ist eine Sicherung gegen Absturz z.B. durch ein entsprechendes Gerüst oder Anschlageneinrichtungen einzurichten. Es ist darauf zu achten, dass die Montage nur von unterwiesenen Fachpersonen unter Beachtung der Vorgaben für die Durchführung von Arbeiten in entsprechender Höhe vorgenommen wird.

Bei der Montage sind nur unbeschädigte Originalteile einzusetzen, an denen keine Veränderungen vorgenommen werden dürfen, die die Funktion oder die Sicherheit beeinträchtigen. Sollte ein Rückbau des Geländers notwendig sein, so ist dieser in umgekehrter Reihenfolge zur Montageanleitung auszuführen.

Nach dem Sturz einer Person oder dem Fall eines Gegenstandes in das GARDCO Geländer sowie nach einer Falschinstallation darf das Geländer nur weiterverwendet werden, wenn es durch eine fachkundige Person überprüft und schriftlich für den bestimmungsgemäßen Verwendungszweck freigegeben worden ist.

Öffnungen zwischen Seitenschutzsystemen und anderen Konstruktionen müssen so klein wie möglich sein, dürfen 120 mm bei Geländerholmen und 20 mm für das Bordbrett nicht überschreiten. Das Geländersystem darf nicht als Anschlageneinrichtung benutzt werden.

Kennzeichnung



1 Produkt und Typenkennzeichnung

2 Norm und Klassifizierung

3 Herstellerjahr und Seriennummer

4 Hinweis, dass Gebrauchsanleitung beachtet werden muss

5 Hersteller

Haftungsausschluss

Die Tragfähigkeit des Untergrundes ist bauseits zu überprüfen. Hierüber kann Solid-C keine Aussage treffen. Zusätzlich zu dieser Montageanleitung hat der installierende Fachbetrieb die gültigen Vorschriften und Regeln der Technik zu beachten. Die Solid-C GmbH haftet nicht für die in kaufmännischen Angeboten enthaltenen Dimensionierungshinweise, da im Rahmen von Angebotsabgaben im Allgemeinen nicht alle technischen Rahmenbedingungen abgestimmt werden können. Der Installationsbetrieb ist verantwortlich für die mechanische Haltbarkeit der montierten Produkte an die Gebäudehülle, insbesondere für deren Dichtigkeit. Die Bauteile der Solid-C GmbH sind dafür nach den zu erwartenden Belastungen und dem gültigen Stand der Technik ausgelegt. Die Solid-C GmbH übernimmt keine Haftung für Schäden, die durch unsachgemäßen Einbau erfolgen.