

Systembeschreibung

GARDCO SEAM ist ein Geländersystem für den temporären Seitenschutz von nicht öffentlich zugänglichen Stehfalz- und Profildächern bis 20° Dachneigung nach DIN EN 13374 Klasse A und Klasse B.

Maximale Pfostenabstände je nach Klasse

DIN EN 13374 Klasse A: max. 2,50 m
DIN EN 13374 Klasse B: max. 2,00 m



Montagevoraussetzung

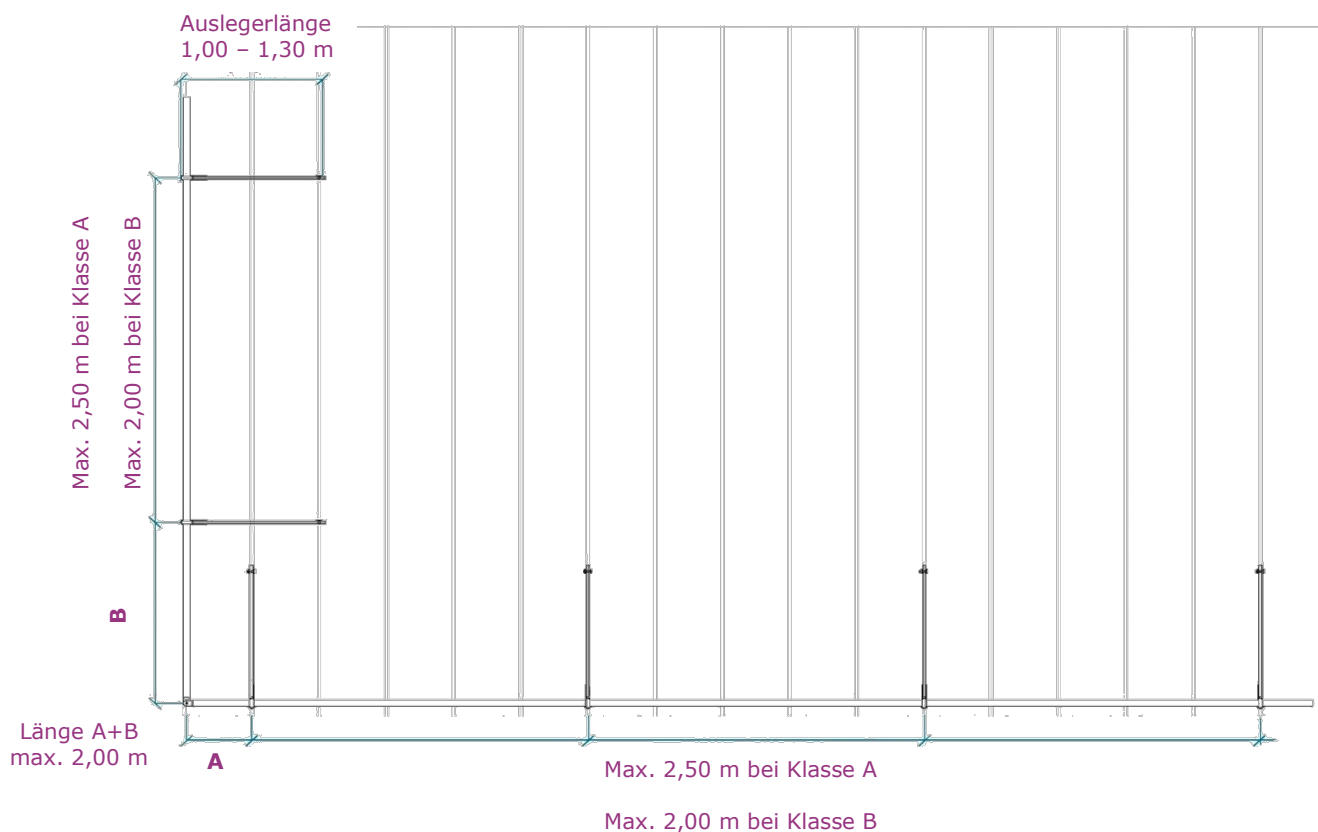
Bitte lesen Sie die Montageanleitung vor Installation des Geländers durch.

Vor der Montage ist die Tragfähigkeit der Dachkonstruktion und damit die Eignung für einen Kollektivschutz zu prüfen. Die Eigenlast des Geländers beträgt ca. 0,4 kN/m.

Das Geländer darf nicht um Anbauten oder Bekleidungen ergänzt werden, die die Windangriffsfläche vergrößern oder einen zusätzlichen Lasteintrag darstellen. In Bereichen mit aggressiver Umgebungsbedingungen, wie z.B. im Bereich chemischer Anlagen oder in Küstennähe kann eine zusätzliche Beschichtung oder Eloxierung der Geländerteile notwendig sein.

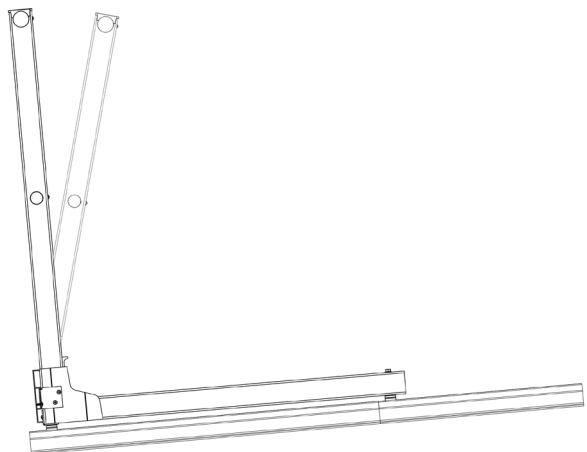
Aufbauschema

Die Abstände zwischen zwei Pfosten beträgt nach DIN EN 13374 Klasse A maximal 2,50 m und nach DIN EN 13374 Klasse B maximal 2,00 m.

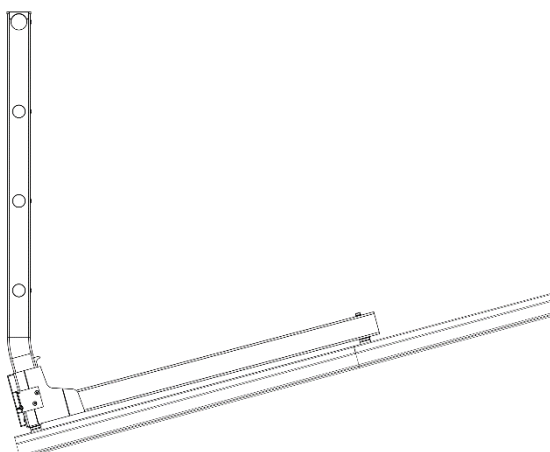


Notwendige Systeme an der Traufe in Abhängigkeit von der Dachneigung

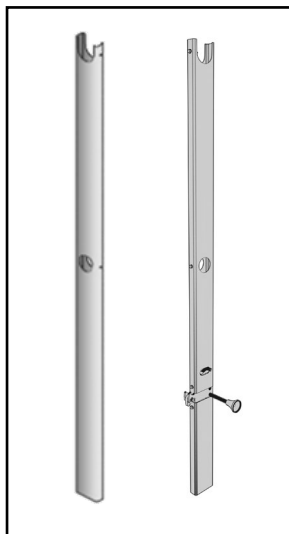
Klasse A bei Neigung 0°-10°
Max. Pfostenabstand 2,50 m



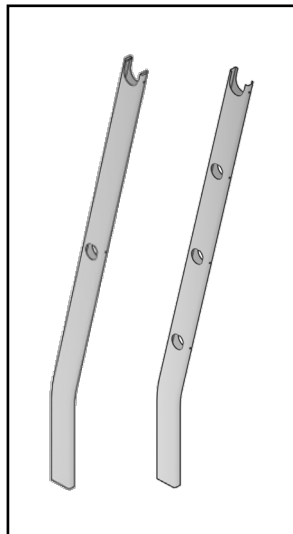
Klasse B Neigung 10°-20°
Max. Pfostenabstand 2,00 m



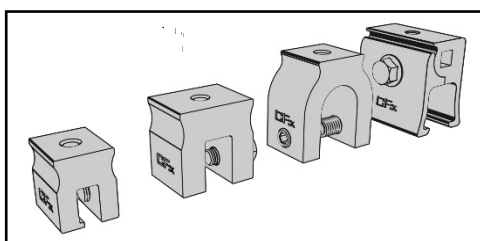
Komponenten



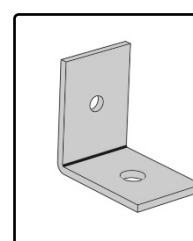
Posten
 H 110 cm
 Posten klappbar



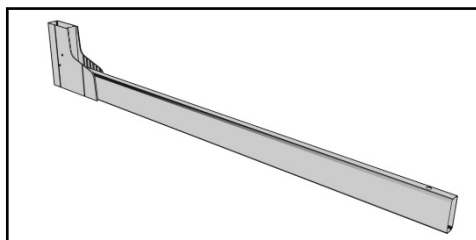
Posten 15° geneigt
 H 115 cm
 1 oder 3 Knieläufe



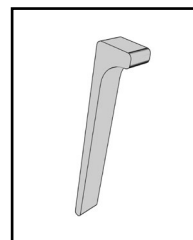
CF:x Falzklemmen



Winkel



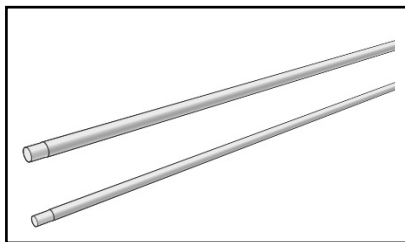
Ausleger



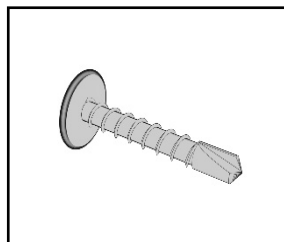
Blockierkeil



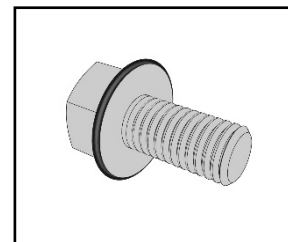
Abdeckkappe
 Pfosten



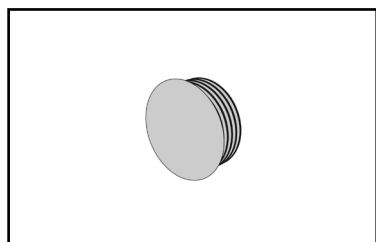
Handlauf Ø 45 mm
 Knielauf Ø 35 mm



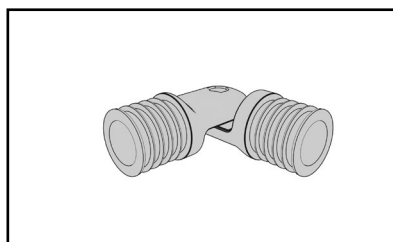
Bohrschraube
 4,8x25
 4,8X16



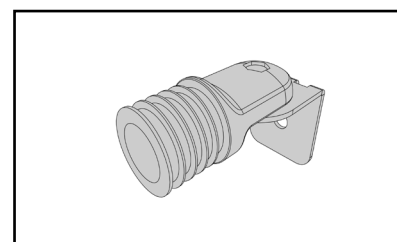
Schraube
 M8x16
 M8x80



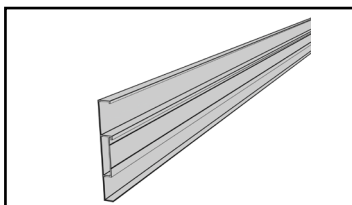
Abdeckkappe Rohr



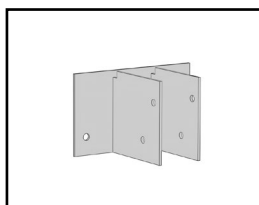
Eckverbinder



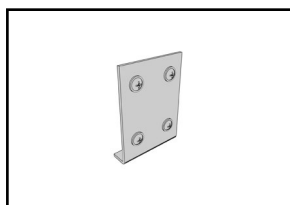
Wandanschluss



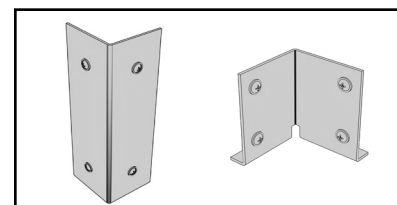
Fußleiste 19x150x3000mm



Halter für Fußleiste

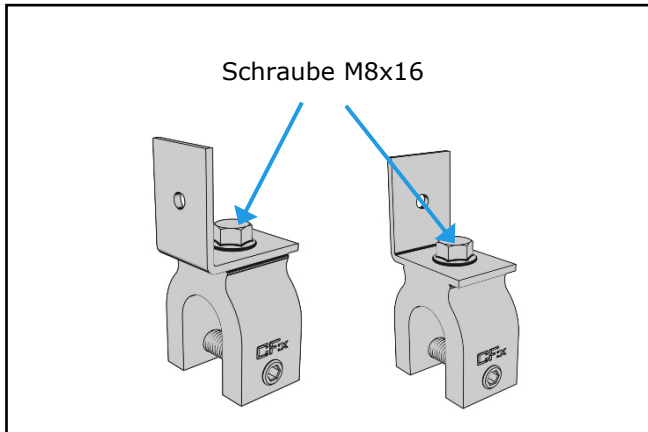


Verbinder Fußleiste

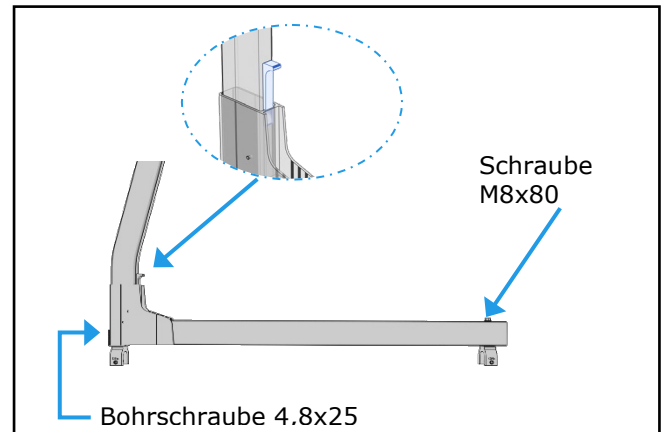


Eckverbinder Fußleiste
 innen / außen

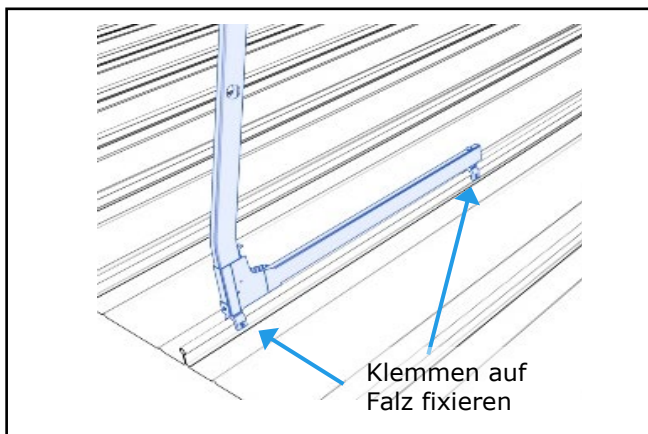
Montage



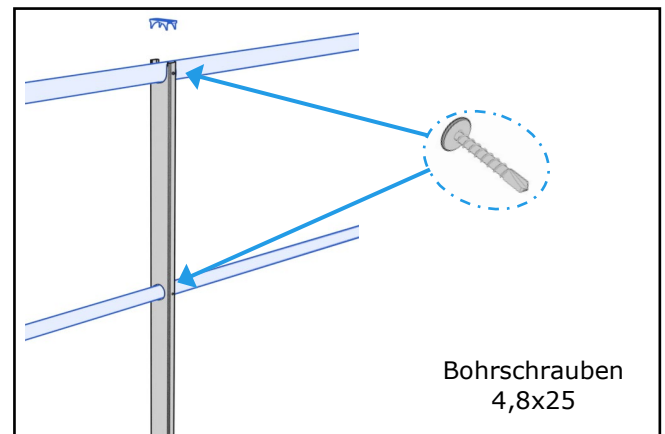
Den Winkel auf die Klemmen montieren, dabei die Orientierung beachten (15 Nm).



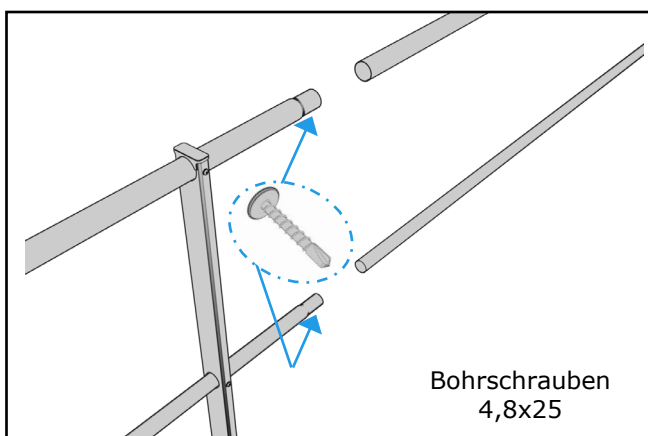
Den Pfosten in den Ausleger stellen und mit einem Blockierkeil vorsichtig fixieren. Den Ausleger auf der Winkelklemme mit einer Bohrschraube fixieren. Das hintere Ende des Auslegers mit einer Schraube auf einer Klemme ohne Winkel befestigen.



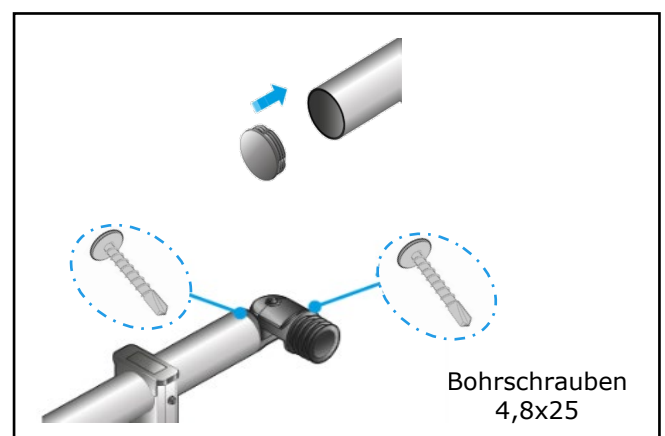
Siehe Aufbauschema Seite 2!
 Vormontierten Ausleger auf den Falz setzen und die Klemmen gem. deren Montageanleitung fixieren.



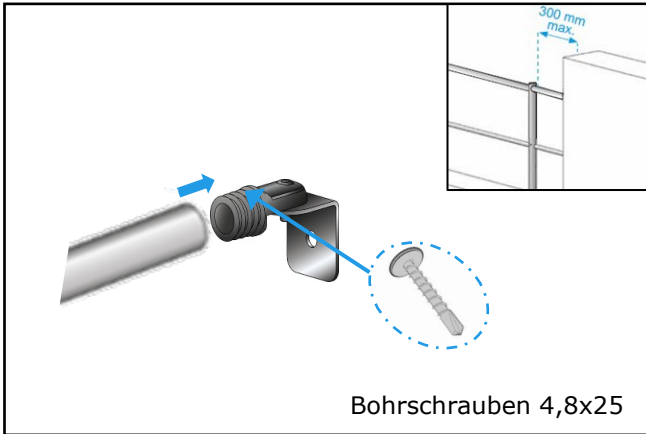
Den Knielauf einfädeln und den Handlauf einlegen. Die Abdeckkappe aufsetzen. Mit 2 Bohrschrauben den Knielauf und den Handlauf fixieren.



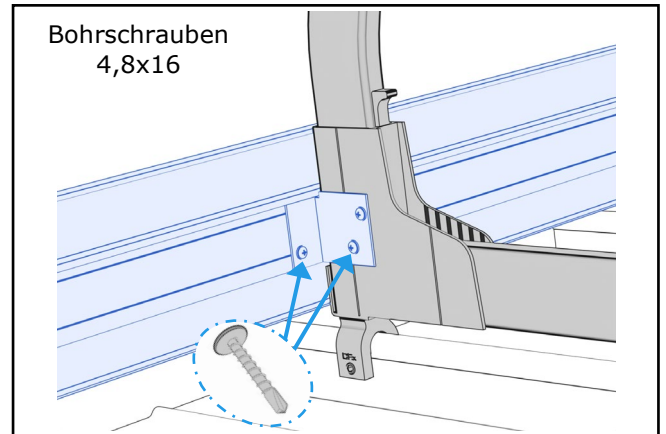
Hand- und Knielauf ineinanderstecken und mit je einer schräg von unten angesetzten Bohrschraube fixieren.



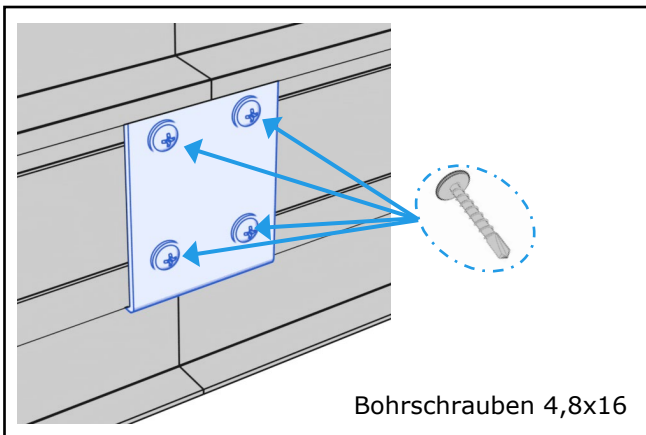
An den Enden die Abdeckkappen aufstecken. Die Hand- und Knieläufe in flexible Eckverbinder stecken und mit Bohrschrauben fixieren.



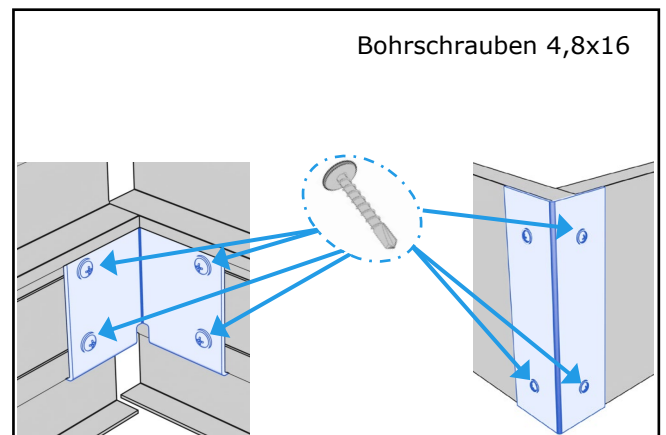
Den Wandanschluss mit max. 30 cm Abstand zum letzten Pfosten an der Wand verankern (Schrauben bauseits). Die Hand- und Knieläufe in den Wandanschluss stecken und mit Bohrschrauben fixieren.



Den Halter der Fußleiste an den vorgesehenen Löchern am Fußteil mit 2 Bohrschrauben fixieren. Fußleiste einhängen. Rechts und links des Pfostens mit 2 Bohrschrauben fixieren.



Die Fußleiste am Stoß zusammenfügen. Den Verbinder einsetzen und mit 4 Bohrschrauben fixieren.



Die Eckverbinder innen und außen an die Ecken setzen und mit je 4 Bohrschrauben fixieren.

Lagerung

Die Elemente des Geländers sind aus Rohaluminium. Bei Anlieferung sind die Teile zusammen unter Folie verpackt und es können durch Feuchtigkeit von außen oder durch Kondensat Flecken auf dem Aluminium entstehen. Dies stellt keinen technischen Mangel dar, beeinträchtigt aber die Optik. Um dies zu vermeiden empfehlen wir, die Paletten bis zur Montage trocken zu lagern oder die Teile aus der Verpackung zu nehmen und kontaktfrei zu lagern.

Wartung

GARDCO SEAM ist in Abständen von max. 2 Jahren zu inspizieren. Dabei ist insbesondere auf lose oder verformte Teile sowie auf die korrekte Lage zu achten. Falls Bedenken bezüglich der Funktionsfähigkeit des Geländers besteht, ist dieses vor dem nächsten Betreten des Daches zu inspizieren und ggf. zu warten. Bei eventuellem Austausch von einzelnen Teilen sind nur unbeschädigte Originalbauteile einzusetzen.

Allgemeine Sicherheitshinweise

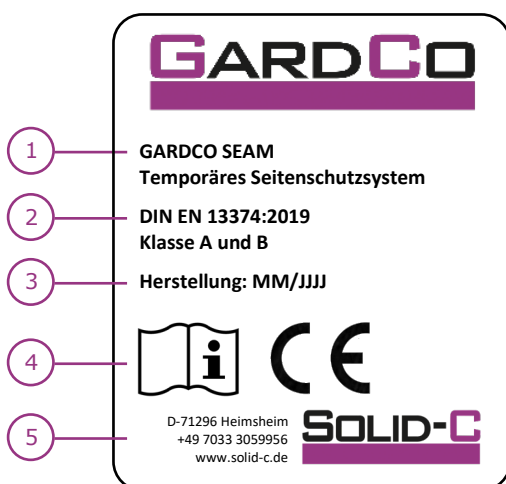
Für die Dauer der Montage ist eine Sicherung gegen Absturz z.B. durch ein entsprechendes Gerüst oder Anschlageinrichtungen einzurichten. Es ist darauf zu achten, dass die Montage nur von unterwiesenen Fachpersonen unter Beachtung der Vorgaben für die Durchführung von Arbeiten in entsprechender Höhe vorgenommen wird.

Bei der Montage sind nur unbeschädigte Originalteile einzusetzen, an denen keine Veränderungen vorgenommen werden dürfen, die die Funktion oder die Sicherheit beeinträchtigen. Sollte ein Rückbau des Geländers notwendig sein, so ist dieser in umgekehrter Reihenfolge zur Montageanleitung auszuführen.

Nach dem Sturz einer Person oder dem Fall eines Gegenstandes in das GARDCO Geländer sowie nach einer Falschinstallation darf das Geländer nur weiterverwendet werden, wenn es durch eine fachkundige Person überprüft und schriftlich für den bestimmungsgemäßen Verwendungszweck freigegeben worden ist.

Öffnungen zwischen Seitenschutzsystemen und anderen Konstruktionen müssen so klein wie möglich sein, dürfen 120 mm bei Geländerholmen und 20 mm für das Bordbrett nicht überschreiten. Das Geländersystem darf nicht als Anschlageinrichtung benutzt werden.

Kennzeichnung



- 1 Produkt und Typenkennzeichnung
- 2 Norm und Klassifizierung
- 3 Herstellerjahr und Seriennummer
- 4 Hinweis, dass Gebrauchsanleitung beachtet werden muss
- 5 Hersteller

Haftungsausschluss

Die Tragfähigkeit des Untergrundes ist bauseits zu überprüfen. Hierüber kann Solid-C keine Aussage treffen. Zusätzlich zu dieser Montageanleitung hat der installierende Fachbetrieb die gültigen Vorschriften und Regeln der Technik zu beachten. Die Solid-C GmbH haftet nicht für die in kaufmännischen Angeboten enthaltenen Dimensionierungshinweise, da im Rahmen von Angebotsabgaben im Allgemeinen nicht alle technischen Rahmenbedingungen abgestimmt werden können. Der Installationsbetrieb ist verantwortlich für die mechanische Haltbarkeit der montierten Produkte an die Gebäudehülle, insbesondere für deren Dichtigkeit. Die Bauteile der Solid-C GmbH sind dafür nach den zu erwartenden Belastungen und dem gültigen Stand der Technik ausgelegt. Die Solid-C GmbH übernimmt keine Haftung für Schäden, die durch unsachgemäßen Einbau erfolgen.