

## Systembeschreibung

ROOFCROSS Dachüberstiege sind zum durchdringungsfreien Aufstellen mit Auflast auf nicht öffentlich zugänglichen Flachdächern konzipiert. Sie ermöglichen Übergänge für Wartungsarbeiten von einem Dach zum anderen, über Brandschutzmauern, Lüftungskanäle oder sonstige Hindernisse. ROOFCROSS Dachüberstiege entsprechen den Anforderungen der DIN ISO 14122-3.

Auf besondere Anforderung können die Überstiege auch für den Anschluss an Wartungsstege auf Metalldächern oder sonstige Sonderausführungen konzipiert werden.



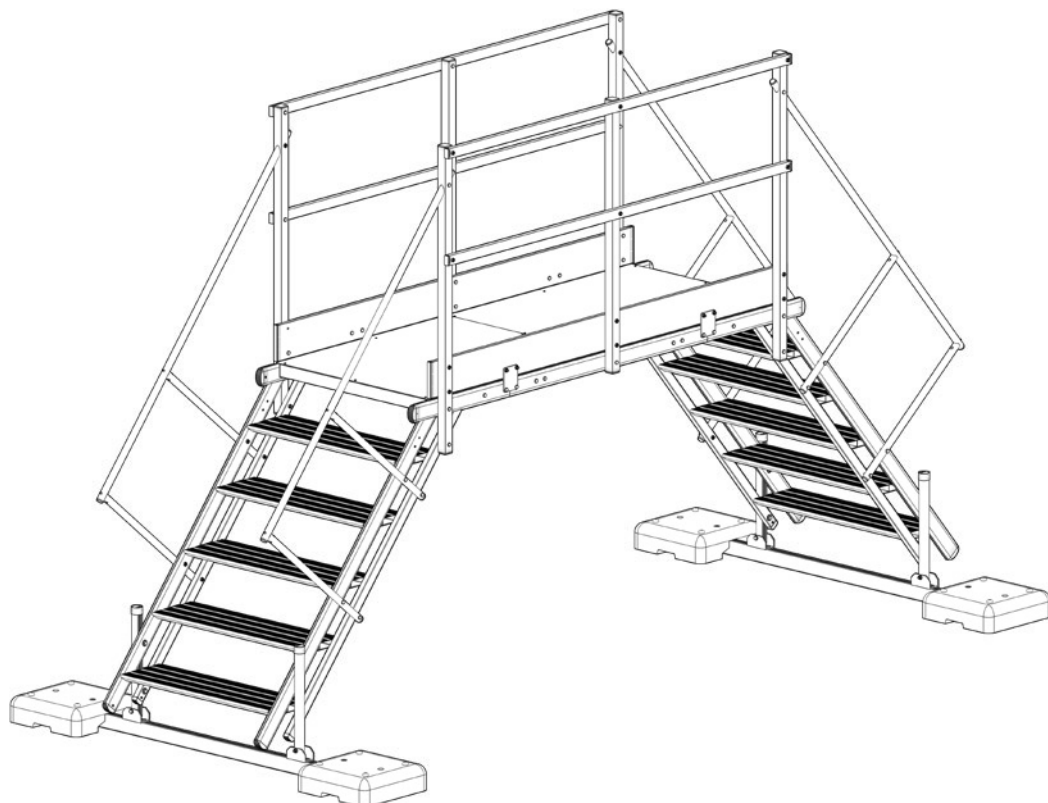
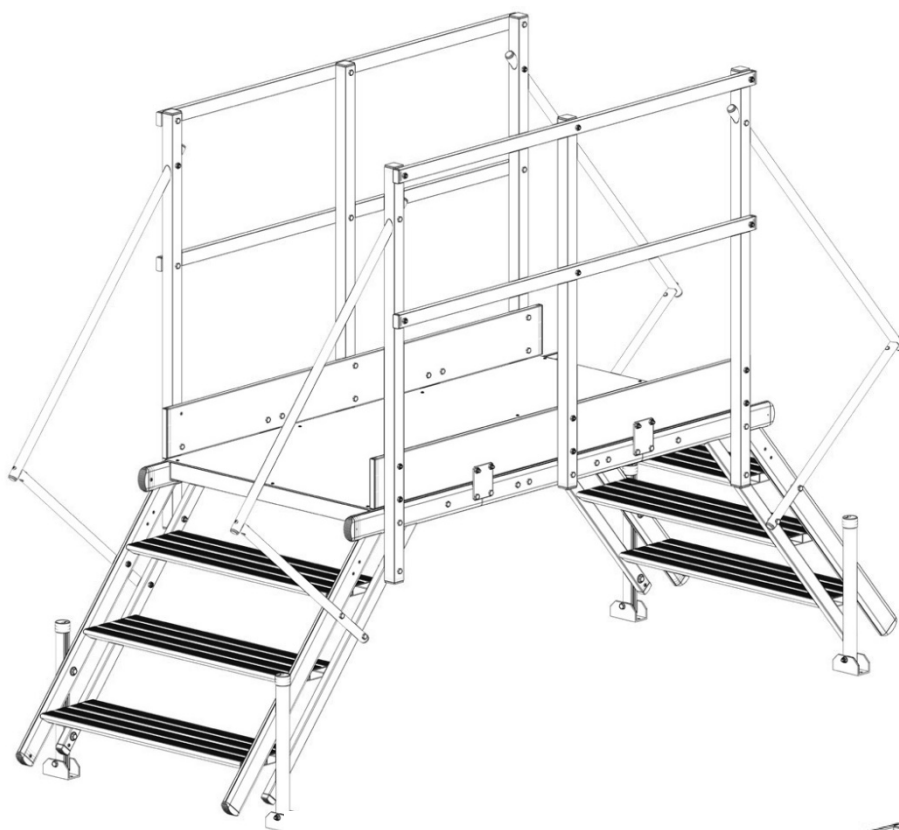
## Montagevoraussetzung

Bitte lesen Sie die Montageanleitung vor dem Aufbau der Überstiege durch.

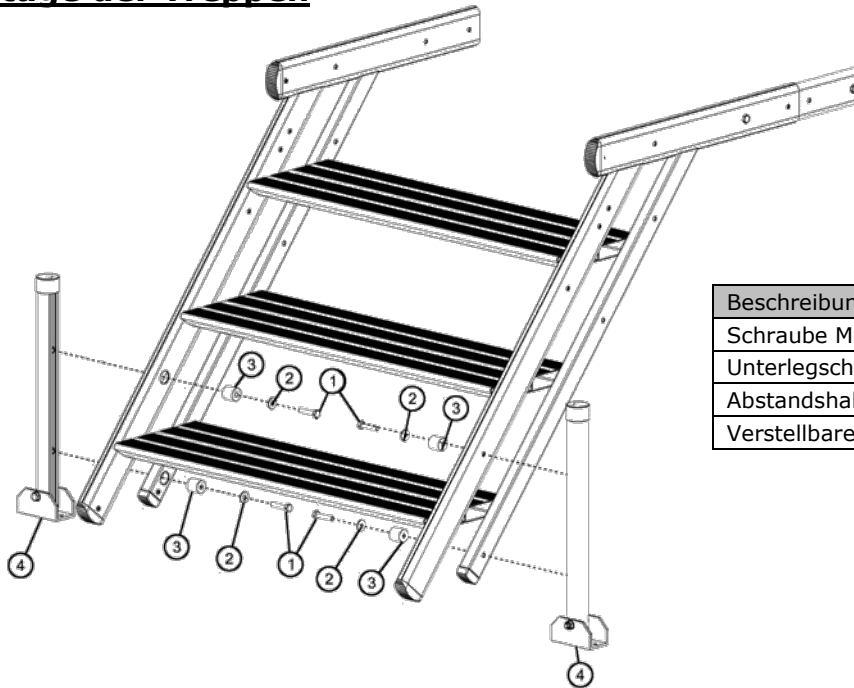
Vor der Montage ist die Tragfähigkeit der Dachkonstruktion und damit die Eignung für einen auflastgehaltenen Überstieg an der entsprechenden Stelle zu prüfen.

Die Überstiege sind für eine maximale Dachneigung bis 5° ausgelegt. Bitte beachten Sie, dass der Dachrand getrennt abgesichert werden muss, sobald ein Dach zu Wartungszwecken betreten werden soll.

**Ansicht**

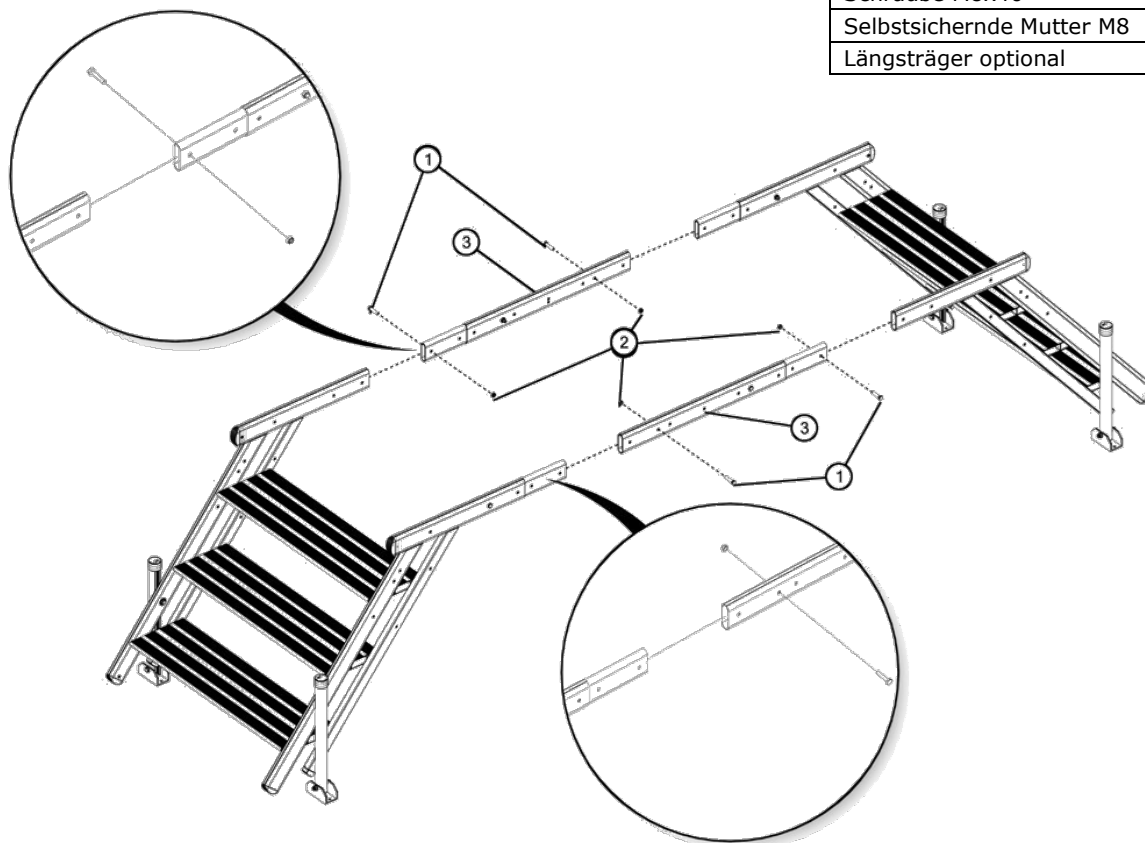


**1. Montage der Treppen**



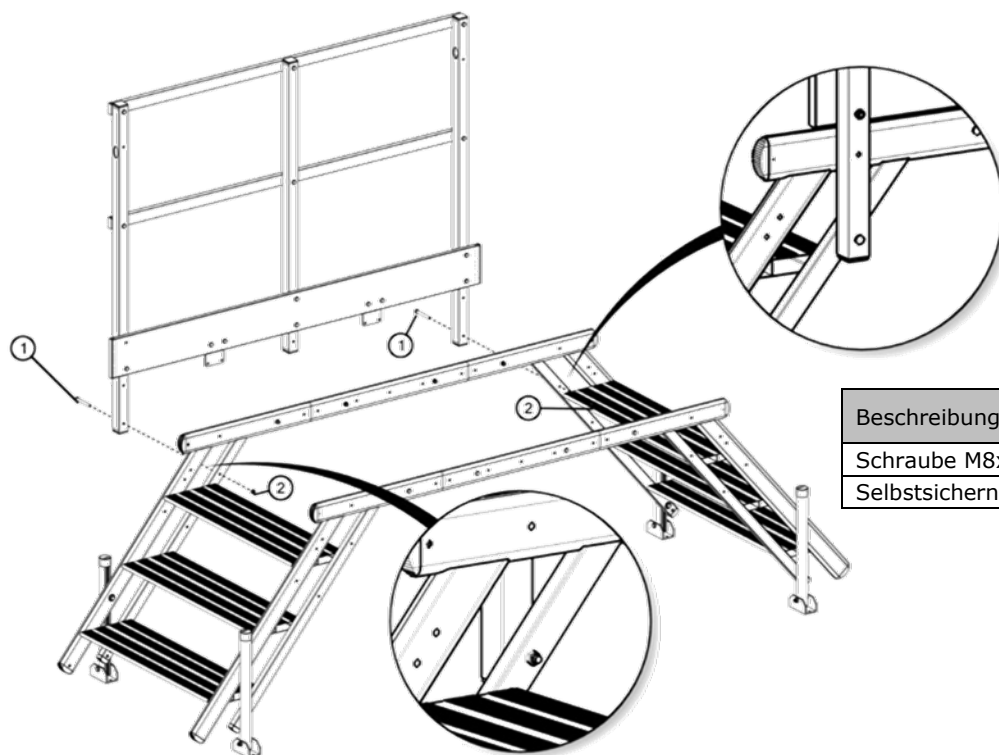
Beschreibung	Nr.	Anzahl
Schraube M8x40	1	4
Unterlegscheibe M8x22	2	4
Abstandshalter 8,4x25x25	3	4
Verstellbarer Fuß	4	2

**2. Montage der Treppe optional mit Längsträger bei langer Plattform**



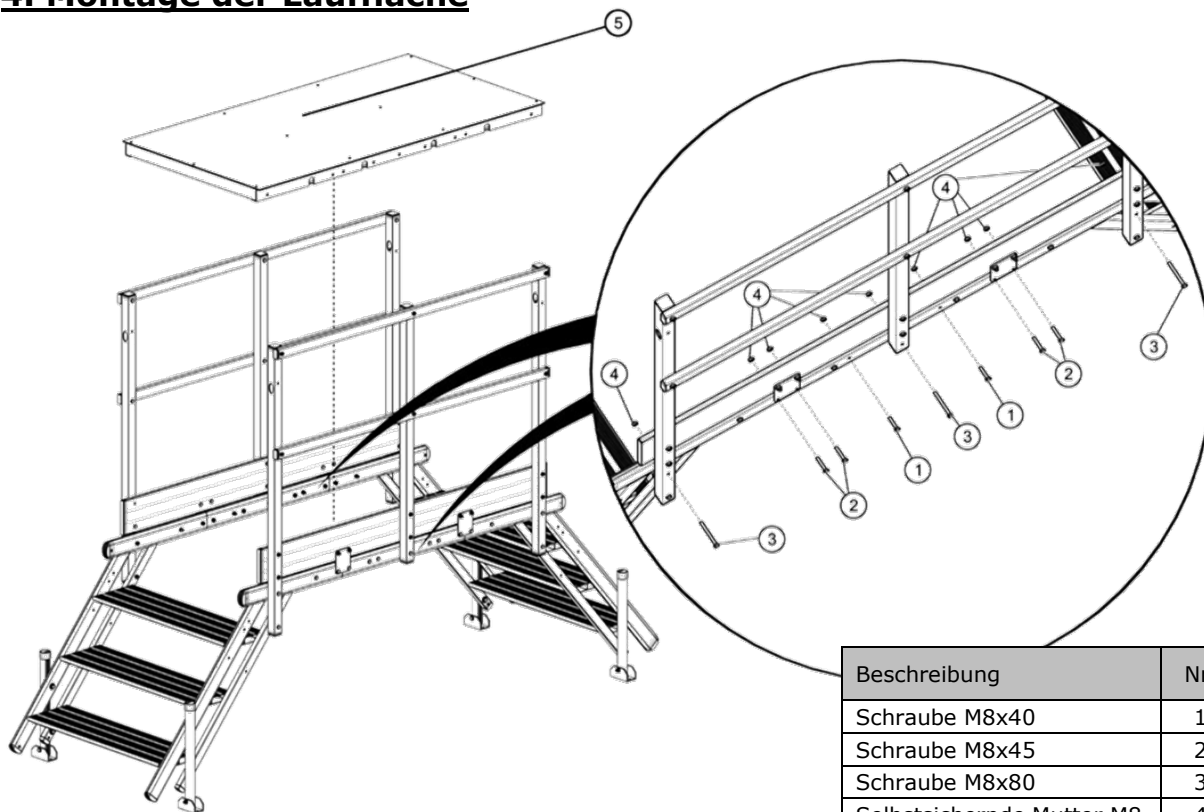
Beschreibung	Nr.	Anzahl
Schraube M8x40	1	4
Selbstsichernde Mutter M8	2	4
Längsträger optional	3	2

**3. Montage der Geländer**



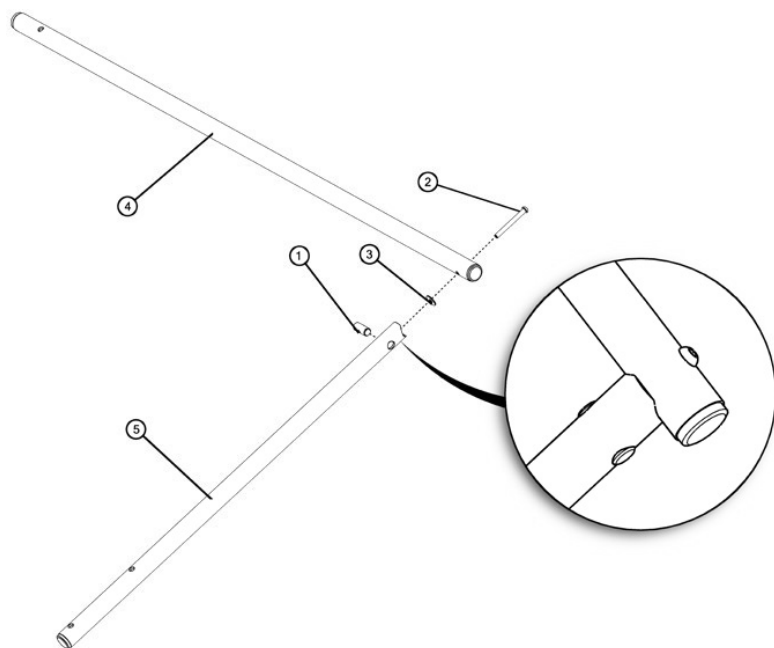
Beschreibung	Nr.	Anzahl pro Seite
Schraube M8x40	1	2
Selbstsichernde Mutter M8	2	2

**4. Montage der Lauffläche**



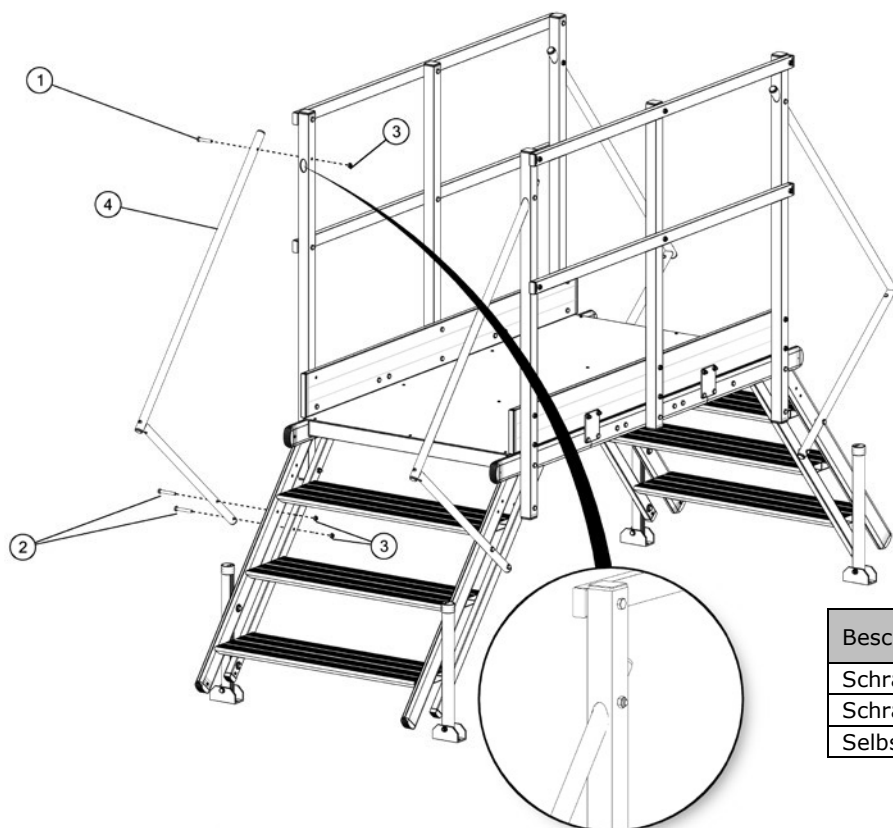
Beschreibung	Nr.	Anzahl pro Seite
Schraube M8x40	1	2
Schraube M8x45	2	4
Schraube M8x80	3	3
Selbstsichernde Mutter M8	4	9
Lauffläche	5	1

**5. Montage der Treppengeländer**



Beschreibung	Nr.	Anzahl pro Seite
Alu-Zylinder ø12 mm mit Gewinde Länge 28 mm	1	1
Schraube BHC M6x60	2	1
Unterlegscheibe M6x18	3	1
Handlauf	4	1
Pfosten	5	1

**6. Montage des Treppengeländers**

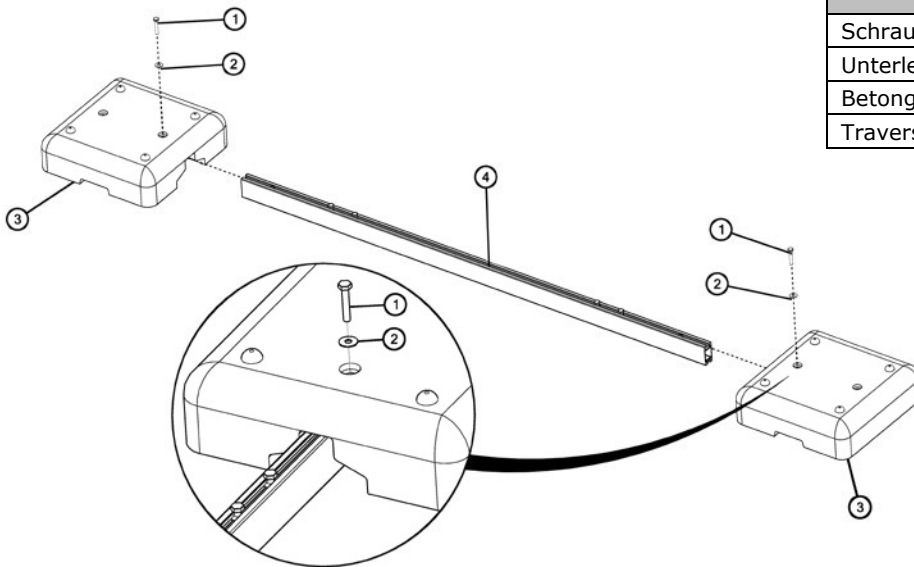


Beschreibung	Nr.	Anzahl pro Seite
Schraube M8x50	1	1
Schraube M8x60	2	2
Selbstsichernde Mutter M8	3	3



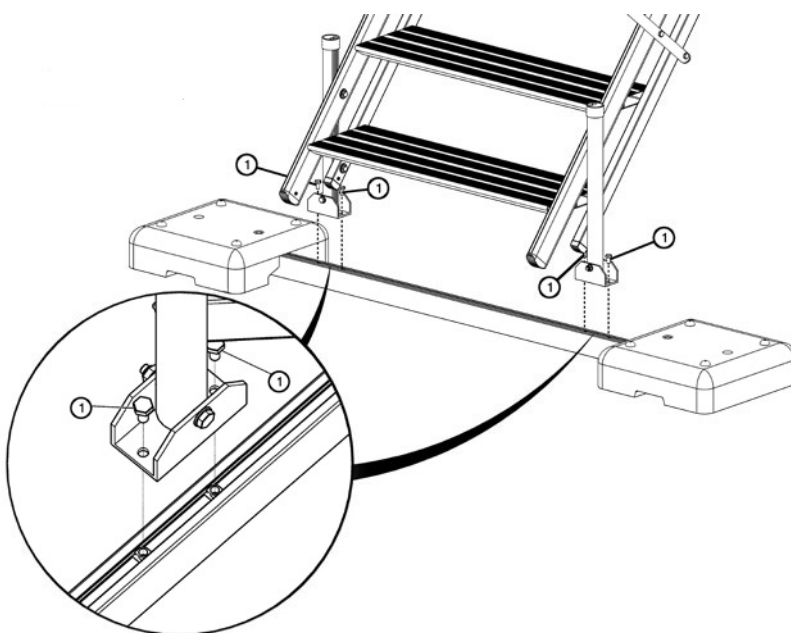
## Ausführung mit Auflast

### 1. Montage der Gewichte auf der Traverse



Beschreibung	Nr.	Anzahl pro Treppe
Schraube M8x45	1	2
Unterlegscheibe M8x22	2	2
Betongewicht	3	2
Traverse	4	1

### 2. Montage an der Treppe



Beschreibung	Nr.	Anzahl pro Seite
Schraube M8x16	1	4

## Lagerung

Die Roste sind aus Aluminium oder verzinktem Stahl, die Stützkonstruktion wird aus Aluminium gefertigt. Bei Feuchtigkeit Zutritt können die Oberflächen oxidieren und dabei den Glanz verlieren oder Flecken ausbilden. Diese Oxidation greift das Metall selbst nicht an, sondern bildet eine natürliche Schutzschicht. Die optischen Veränderungen haben keine Auswirkung auf die Qualität der Komponenten und des Überstiegs. Wir empfehlen bis zur Montage, die Komponenten vor Feuchtigkeit Zutritt geschützt, trocken und belüftet zu lagern.

## Wartung

ROOFCROSS ist in Intervallen von max. 2 Jahre zu inspizieren. Dabei ist insbesondere auf lose oder verformte Teile sowie auf Korrosion zu achten.

Falls Bedenken bezüglich der Funktionsfähigkeit des Laufwegs oder der Anschlageinrichtung bestehen, sind diese vor dem nächsten Betreten des Daches zu inspizieren und ggf. zu warten.

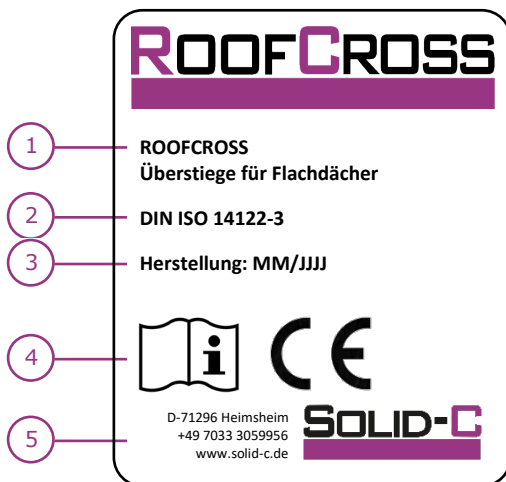
## Allgemeine Sicherheitshinweise

Für die Dauer der Montage ist eine Sicherung gegen Absturz z.B. durch ein entsprechendes Gerüst oder Anschlageinrichtungen einzurichten. Es ist darauf zu achten, dass die Montage nur von unterwiesenen Fachpersonen unter Beachtung der Vorgaben für die Durchführung von Arbeiten in entsprechender Höhe vorgenommen wird.

Bei der Montage sind nur unbeschädigte Originalteile einzusetzen, an denen keine Veränderungen vorgenommen werden dürfen, die die Funktion oder die Sicherheit beeinträchtigen. Sollte ein Rückbau des Geländers notwendig sein, so ist dieser in umgekehrter Reihenfolge zur Montageanleitung auszuführen.

Nach einem Sturz einer Person oder dem Fall eines Gegenstandes in den Überstieg sowie nach einer Falschinstallation darf der Überstieg nur weiterverwendet werden, wenn er durch eine fachkundige Person überprüft und schriftlich für den bestimmungsgemäßen Verwendungszweck freigegeben worden ist.

## Kennzeichnung



1 Produkt und Typenkennzeichnung

2 Norm und Klassifizierung

3 Herstellerjahr und Seriennummer

4 Hinweis, dass Gebrauchsanleitung beachtet werden muss

5 Hersteller

## Haftungsausschluss

Die Tragfähigkeit des Untergrundes ist bauseits zu überprüfen. Hierüber kann Solid-C keine Aussage treffen. Zusätzlich zu dieser Montageanleitung hat der installierende Fachbetrieb die gültigen Vorschriften und Regeln der Technik zu beachten. Die Solid-C GmbH haftet nicht für die in kaufmännischen Angeboten enthaltenen Dimensionierungshinweise, da im Rahmen von Angebotsabgaben im Allgemeinen nicht alle technischen Rahmenbedingungen abgestimmt werden können. Der Installationsbetrieb ist verantwortlich für die mechanische Haltbarkeit der montierten Produkte an die Gebäudehülle, insbesondere für deren Dichtigkeit. Die Bauteile der Solid-C GmbH sind dafür nach den zu erwartenden Belastungen und dem gültigen Stand der Technik ausgelegt. Die Solid-C GmbH übernimmt keine Haftung für Schäden, die durch unsachgemäßen Einbau erfolgen.