

Systembeschreibung

ROOFESCAPE TRAPEZ ist ein Laufsteg für Flucht- und Rettungswege gemäß DIN 14094-2 auf Metalldächern mit Trapez- oder Sandwicheindeckungen und dem seitlichen Geländer GARDCO. Er kann auch als Wartungssteg nach DIN EN 516, Typ C, Klasse 1 eingesetzt werden.

Diese Anleitung beinhaltet folgende mögliche Ausführungen

Seite 2- 6: ROOFESCAPE TRAPEZ 500 Z/A und 600 Z, Breite des Laufwegs 500 bzw. 600 mm

Seite 7- 11: ROOFESCAPE TRAPEZ 1000 Z/A und 1200 Z, Breite des Laufwegs 1000 bzw. 1200 mm

Seite 12- 14: ROOFESCAPE TRAPEZ Rettungspodest, mindestens 100 x 150 cm



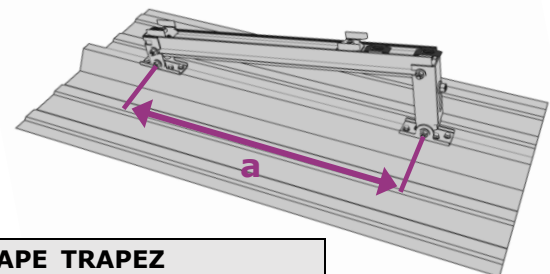
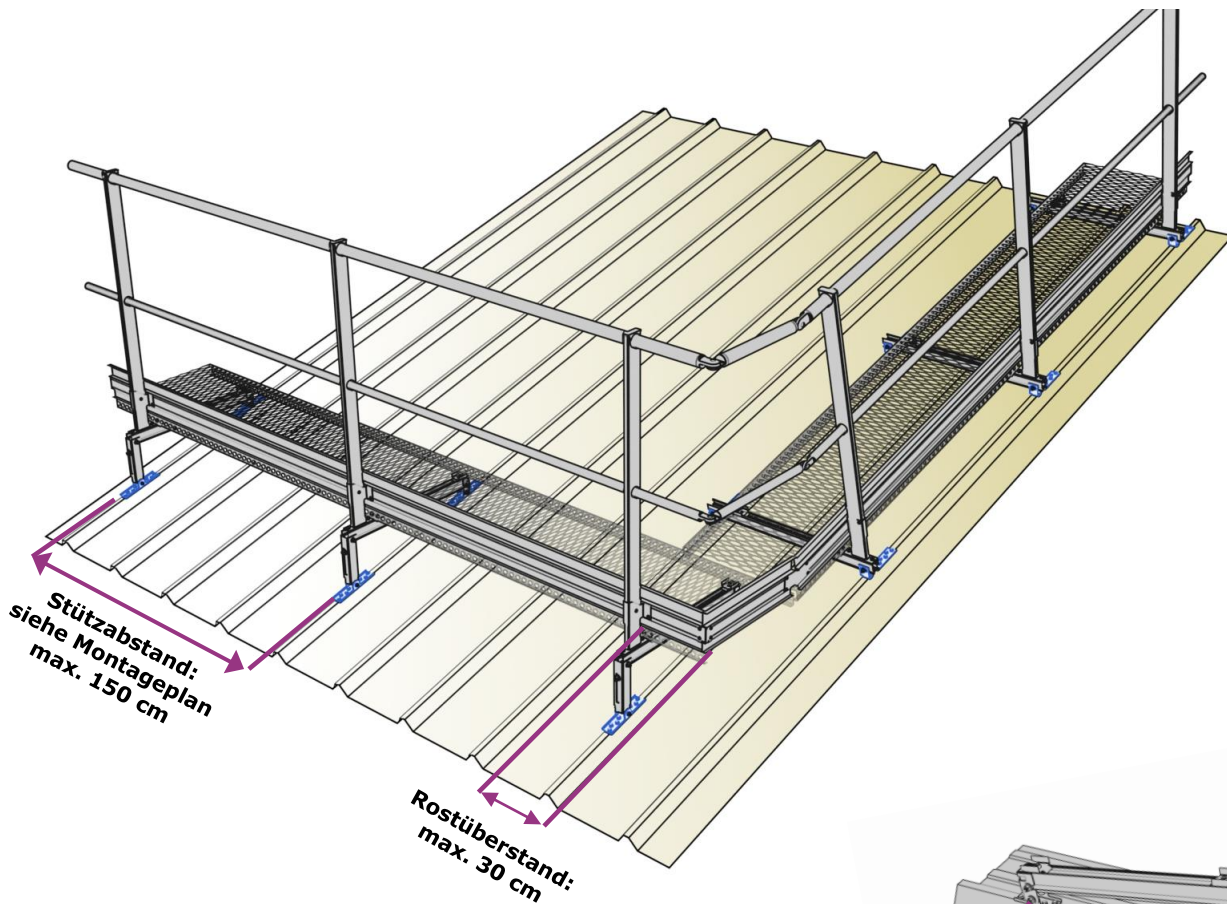
Montagevoraussetzung

Bitte lesen Sie die Montageanleitung vor Installation des Laufwegs durch.

Vor der Montage ist die Tragfähigkeit der Dachkonstruktion und damit die Eignung für den Einbau durch einen verantwortlichen Sachverständigen für Standsicherheit zu prüfen. Die Eigenlast des Laufstegsystems beträgt 0,5 kN/m.

In Bereichen mit aggressiver Umgebungsbedingungen, wie z.B. im Bereich chemischer Anlagen oder in Küstennähe kann eine zusätzliche Beschichtung oder Eloxierung der Aluminiumteile und eine Ausführung des Rostes in Edelstahl notwendig sein.

Aufbauschema für ROOFESCAPE TRAPEZ 500 Z/A und 600 Z
 Bitte beachten Sie Ihren Montageplan!

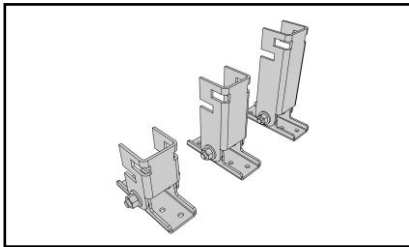


Abstandstabelle

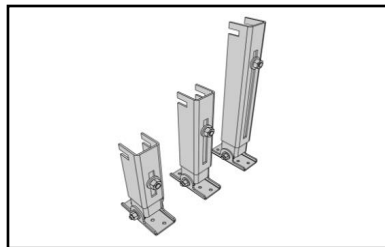
Abstand der Halter und Stützen ergeben sich aus der folgenden Tabelle:

ROOFESCAPE TRAPEZ 500 Z/A				ROOFESCAPE TRAPEZ 600 Z			
Dachneigung	a = Abstand Halter	Stütze 1	Stütze 2	Dachneigung	a = Abstand Halter	Stütze 1	Stütze 2
3°	600 mm	SAK	SAM	3°	701 mm	SAK	SAM
5°	602 mm	SAK	SAL	5°	703 mm	SAK	SAL
8°	606 mm	SAK	SAL	8°	707 mm	SAK	S1
10°	610 mm	SAK	S1	10°	711 mm	SAK	S1
15°	622 mm	SAK	S2	15°	726 mm	SAK	S2
20°	641 mm	SAK	S2	20°	747 mm	SAK	S3
25°	666 mm	SAK	S3	25°	776 mm	SAK	S3
30°	699 mm	SAK	S3	30°	815 mm	SAK	S3
35°	741 mm	SAK	S3				

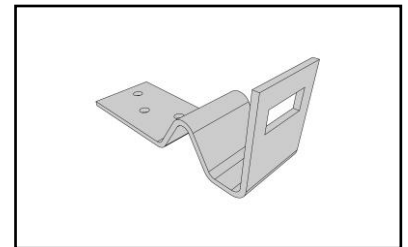
Komponenten für ROOFESCAPE TRAPEZ 500 Z/A und 600 Z



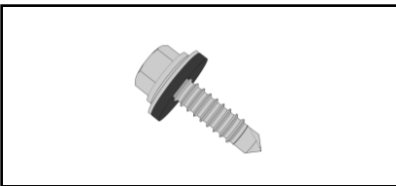
Stützen: SAK, SAM und SAL



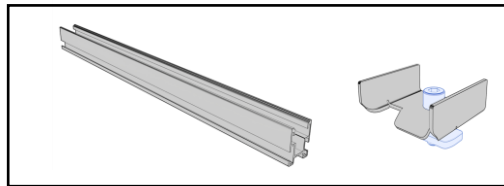
Teleskopstützen 1-3



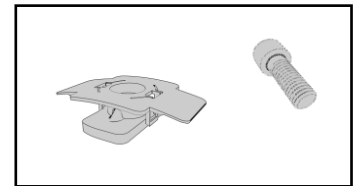
Halter für Wege Traufe zu First



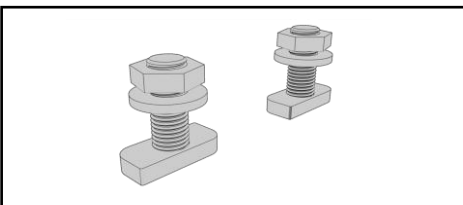
Dünnschraube 6,0x25
 mit Dichtscheibe



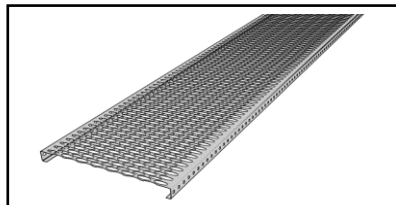
Set: Auflageschiene und 2 Rostklemmen



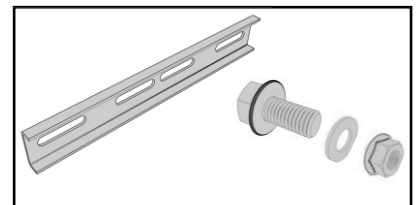
Einlegemutter mit
 Innensechskantschraube
 M8x25



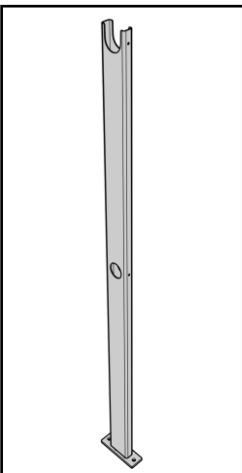
Set zur Befestigungsset Stütze-Schiene
 2 Hammerkopfschrauben M10x25
 (Typ 28/15) mit Scheiben und Muttern



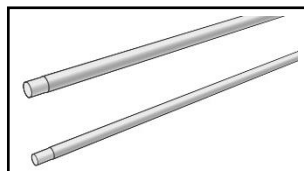
Laufrost 500 mm verzinkt
 Laufrost 600 mm verzinkt
 Laufrost 500 mm Aluminium



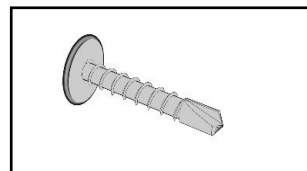
Längsverbinder Rost mit
 4 Schrauben M8x20, Scheiben
 und selbstsichernden Muttern



Pfosten H 118 cm



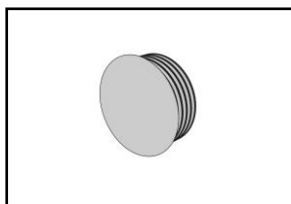
Handlauf Ø 45 mm
 Knielauf Ø 35 mm



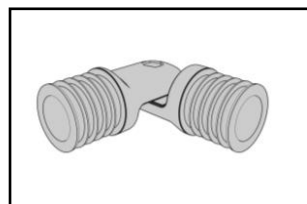
Bohrschraube
 4,8x25 & 4,8x16



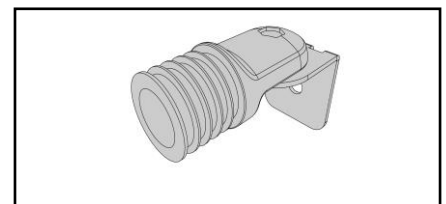
Abdeckkappe für
 Pfosten



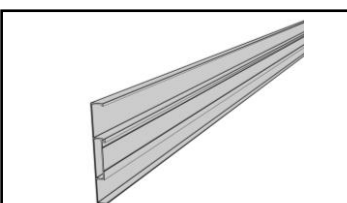
Abdeckkappe für Rohre



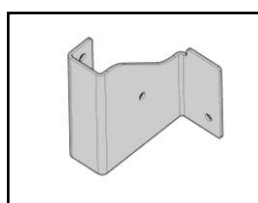
Eckverbinder für Rohre



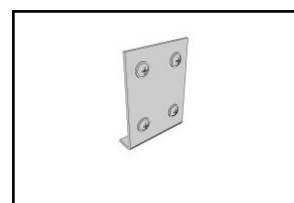
Wandanschluss für Hand-/ Knielauf



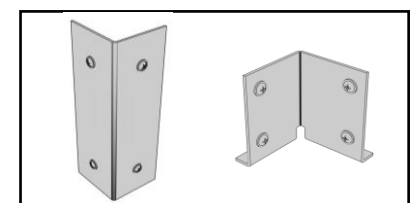
Fußleiste 19x150x3000mm



Halter für Fußleiste

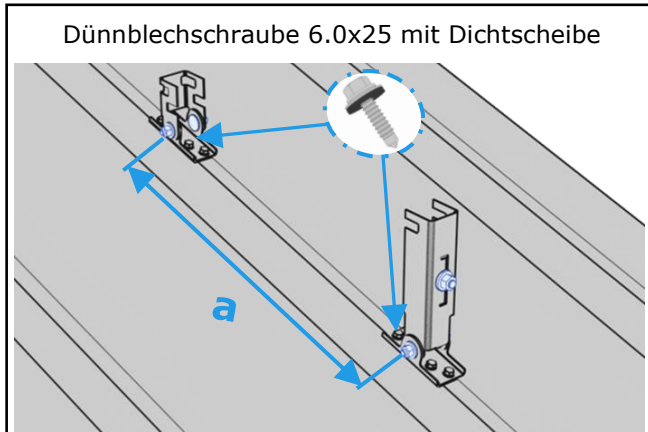


Verbinder für Fußleiste

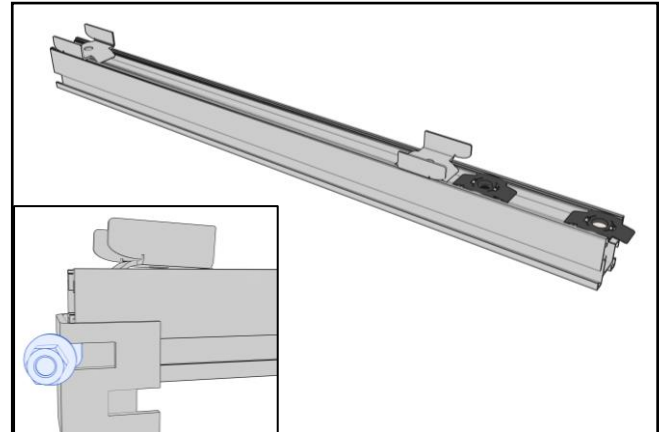


Eckverbinder außen & innen

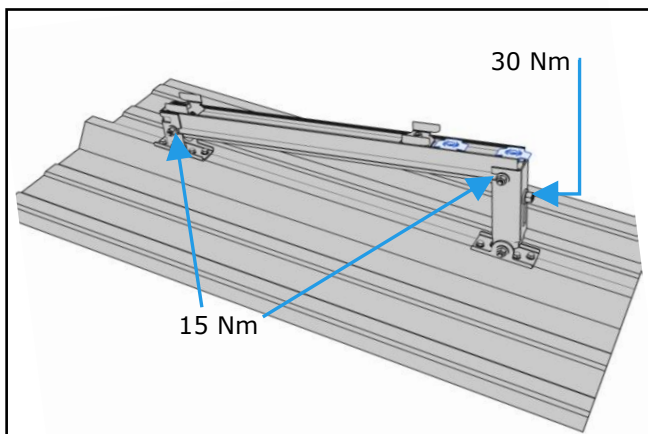
Montage für ROOFESCAPE TRAPEZ 500 Z/A und 600 Z



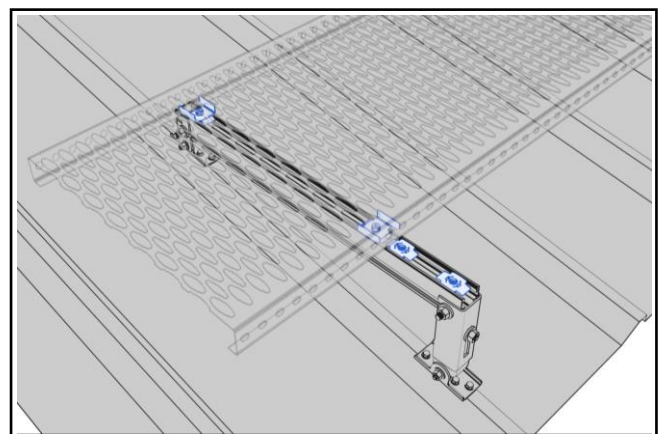
Abstände der Halter siehe Tabelle auf Seite 2!
 Halter aufsetzen und mit je 4 Dünublechschrauben auf der Sicke fixieren.



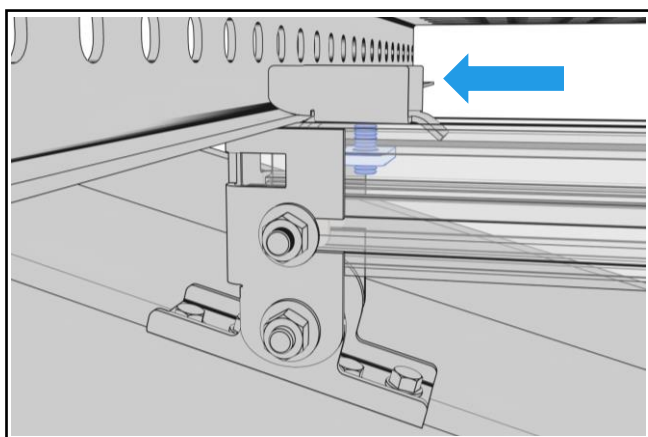
2 Rostklemmen firstseitig und 2 Einlegemuttern traufseitig in die Auflageschiene schieben.
 Die Auflageschiene an beiden Seiten mit 2 Hammerkopfschrauben an den Stützen befestigen (30 Nm).



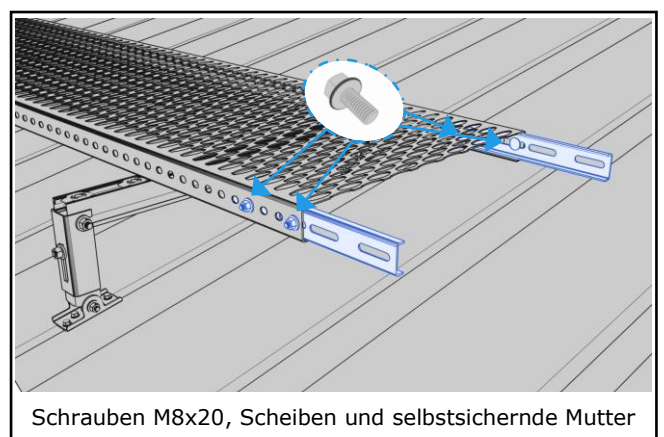
Die Auflageschiene waagrecht ausrichten und die restlichen Schrauben anziehen.



Einen Rost auf die Unterkonstruktion setzen.

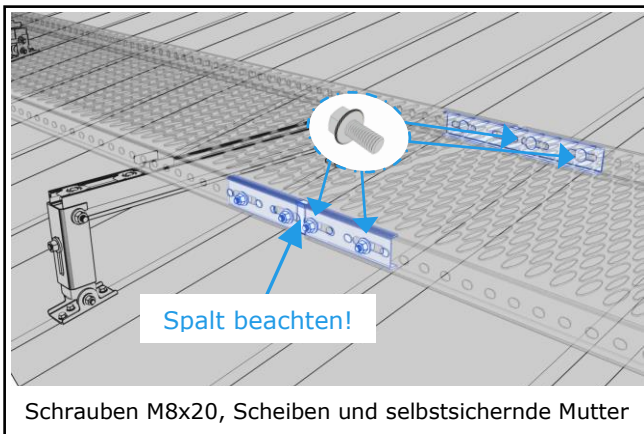


Die Rostklemmen nach außen über die Rückkantung des Rostes schieben. Anschließend die Schrauben festziehen (7 Nm).



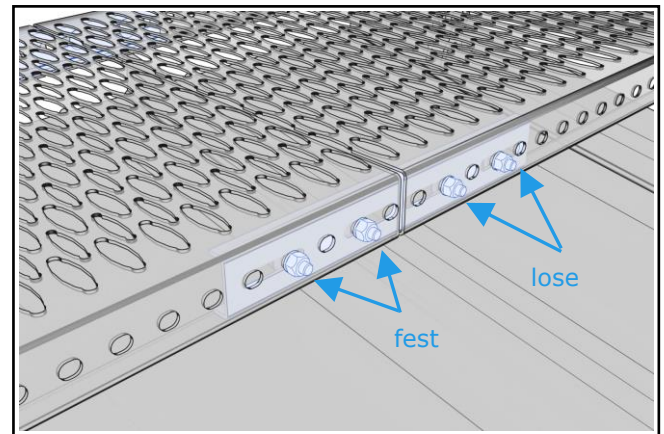
Schrauben M8x20, Scheiben und selbstsichernde Mutter

2 Längsverbinder am Rost mit je 2 Schrauben fest verschrauben (15 Nm).

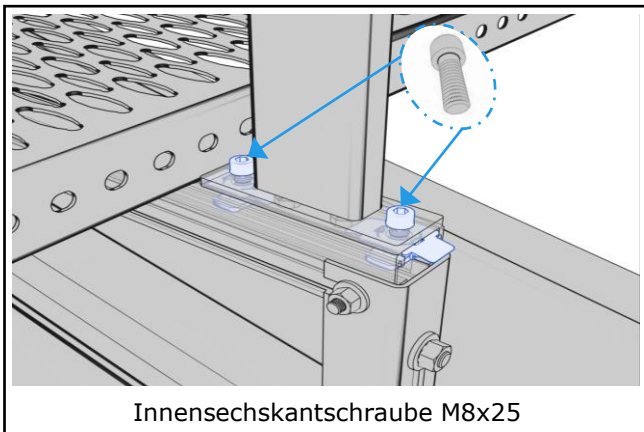


Schrauben M8x20, Scheiben und selbstsichernde Mutter

Weiteren Rost auf die Unterkonstruktion setzen und an den bereits montierten Rost schieben, dabei einen Spalt von 5-10 mm belassen. Die Rostklemmen befestigen und die Längsverbinder mit je 2 Schrauben lose fixieren.

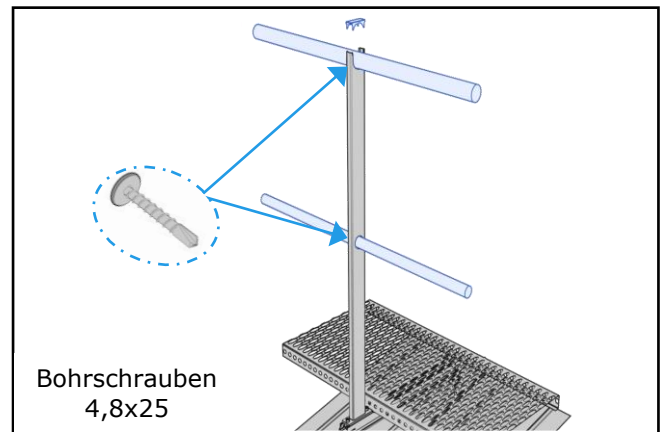


Aufgrund thermisch bedingter Längenveränderung werden die Schrauben an einer Seite fest und an der anderen Seite lose verschraubt.



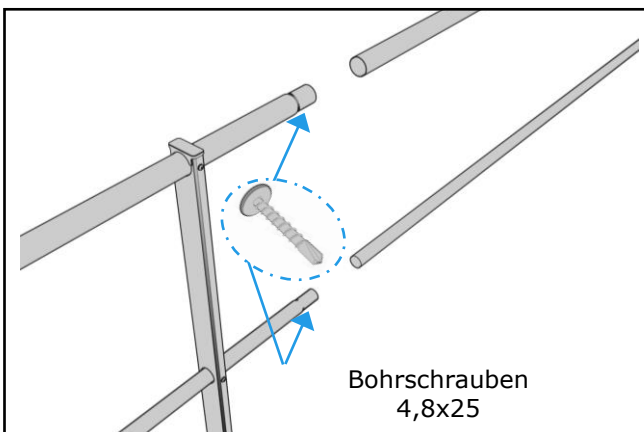
Innensechskantschraube M8x25

Den Pfosten mit 2 Schrauben an den Einlegemuttern Befestigen (15 Nm). Dabei muss der Pfosten am Rost anstehen.



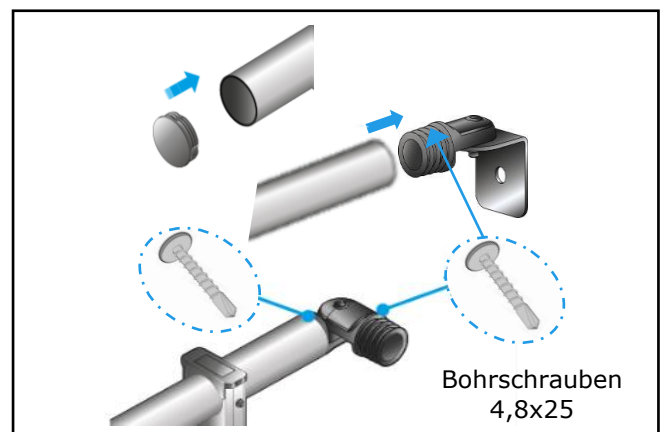
Bohrschrauben
4,8x25

Knielauf einfädeln und Handlauf einlegen. Die Abdeckkappe aufsetzen. Mit Bohrschrauben den Knielauf und den Handlauf fixieren.



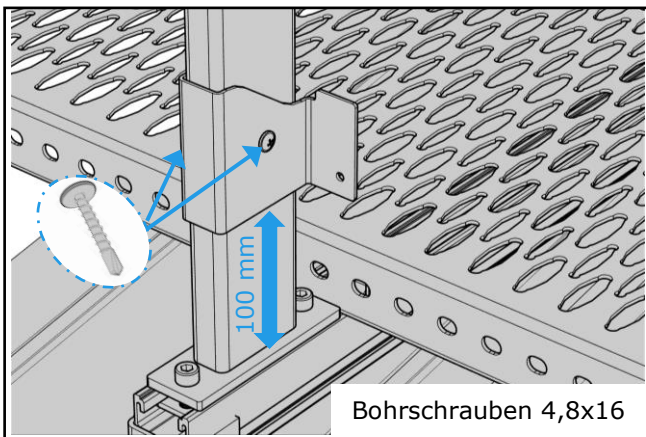
Bohrschrauben
4,8x25

Hand- und Knielauf ineinanderstecken und mit je einer schräg von unten angesetzten Bohrschraube fixieren.

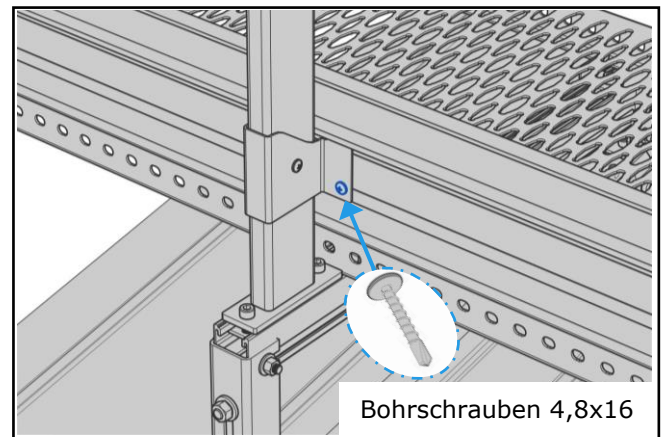


Bohrschrauben
4,8x25

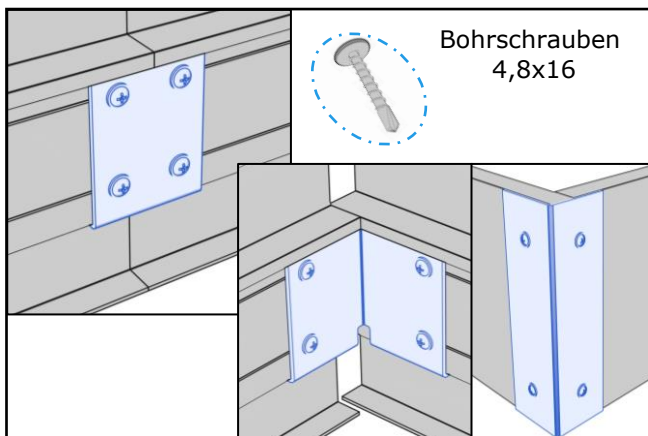
An den Enden die Abdeckkappen aufstecken. Die Hand- und Knieläufe in Wandanschlüsse oder in flexible Eckverbinder stecken und mit Bohrschrauben fixieren.



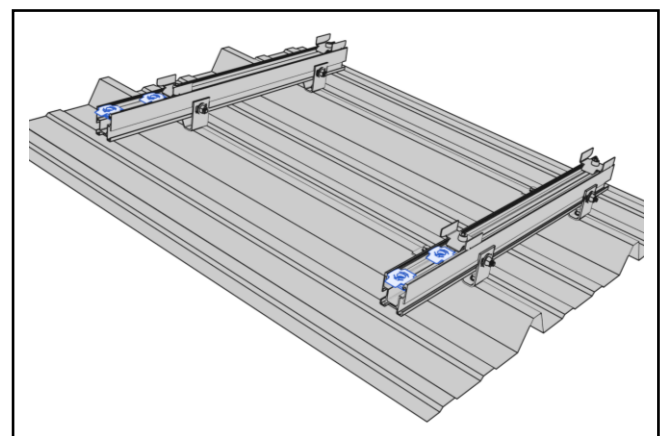
Halter der Fußleiste in 100 mm Höhe mit 2 Bohrschrauben am Pfosten befestigen.



Die Fußleiste einhängen und mit einer Bohrschraube fixieren. Die Unterkante Fußleiste schließt an der Rostlauffläche an.

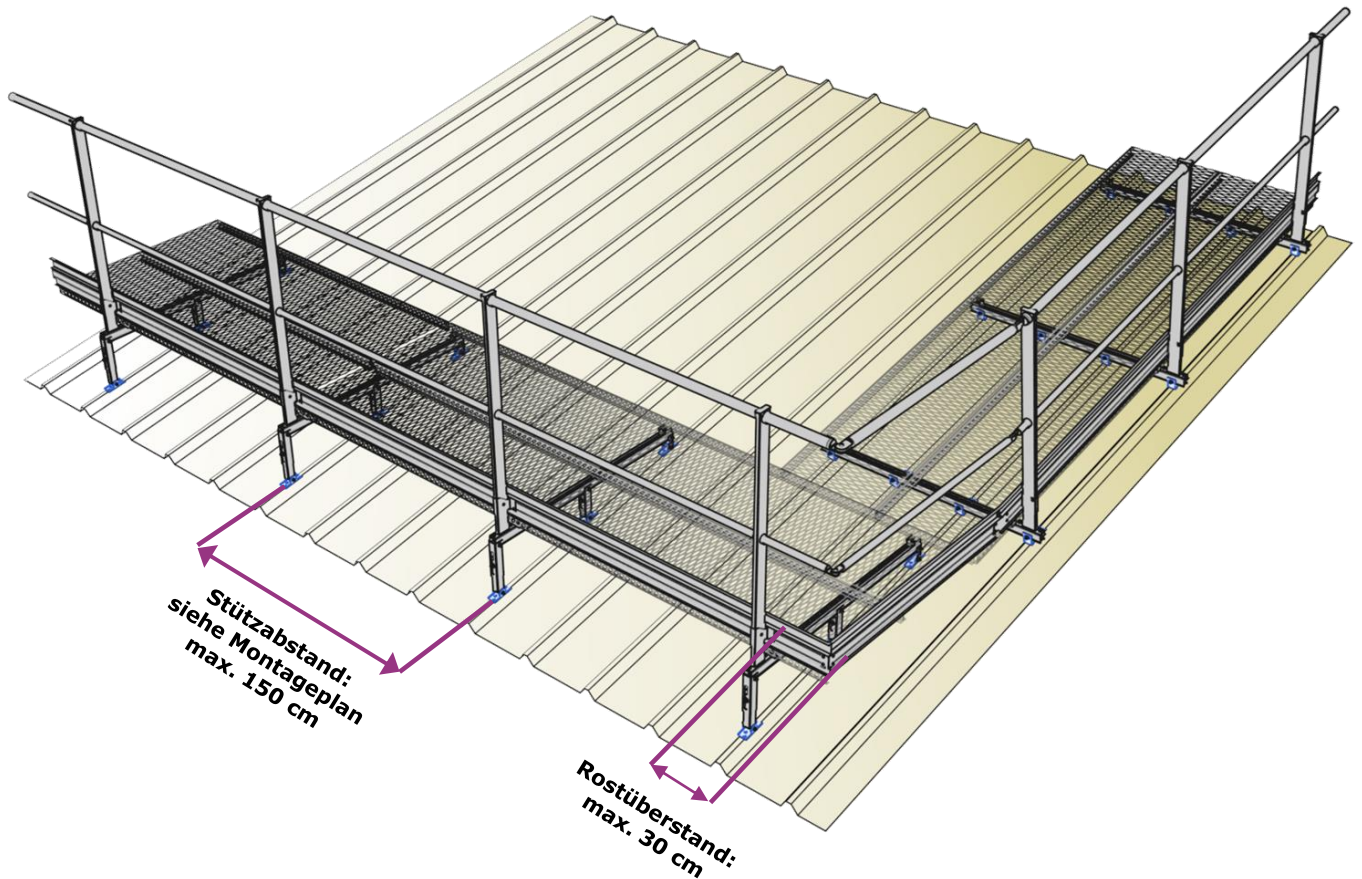


Die Fußleiste am Stoß zusammenfügen. Den Verbinder einsetzen und mit 4 Bohrschrauben fixieren. Die Eckverbinder innen und außen an die Ecken setzen und mit je 4 Bohrschrauben fixieren.

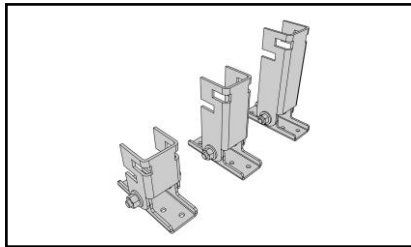


Bei Wegen mit **Orientierung von Traufe zum First**: Hier werden die Auflageschienen quer zur Sicke auf die Halter befestigt.

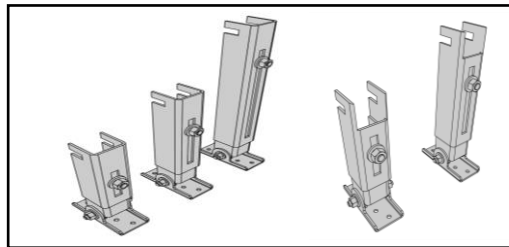
Aufbauschema für ROOFESCAPE TRAPEZ 1000 Z/A und 1200 Z
Bitte beachten Sie Ihren Montageplan!



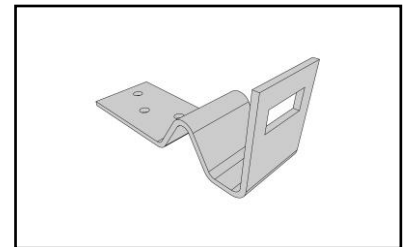
Komponenten für ROOFESCAPE TRAPEZ 1000 Z/A und 1200 Z



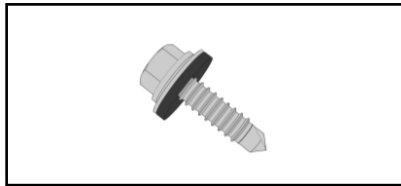
Stützen: SAK, SAM und SAL



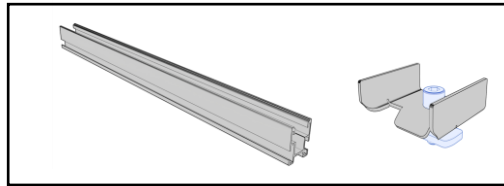
Teleskopstützen 1-3, SM1 + SM2



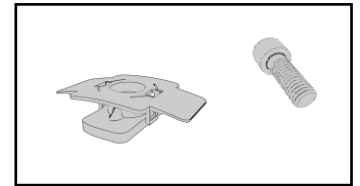
Halter für Wege Traufe zu First



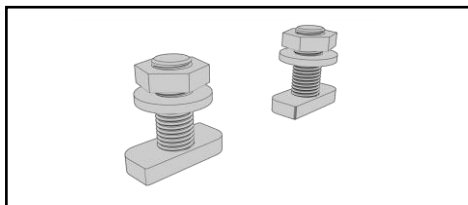
Dünnschraube 6,0x25
 mit Dichtscheibe



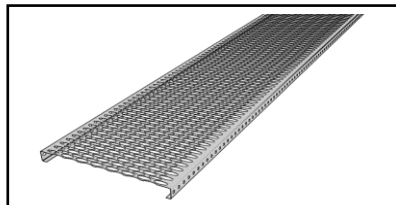
Set: Auflageschiene und 2 Rostklemmen



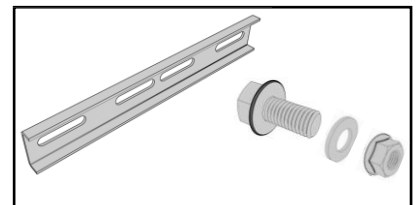
Einlegemutter mit
 Innensechskantschraube
 M8x25



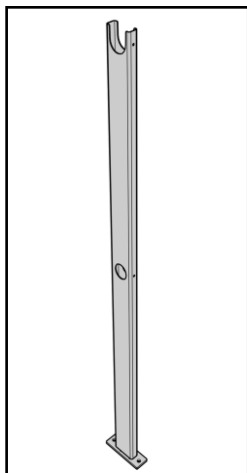
Set zur Befestigungsset Stütze-Schiene
 2 Hammerkopfschrauben M10x25
 (Typ 28/15) mit Scheiben und Muttern



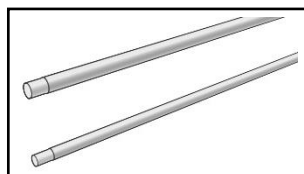
Laufrost 500 mm verzinkt
 Laufrost 600 mm verzinkt
 Laufrost 500 mm Aluminium



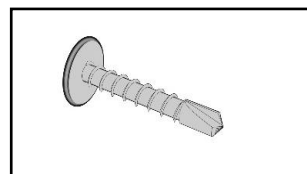
Längsverbinder Rost mit
 4 Schrauben M8x20, Scheiben
 und selbstsichernden Muttern



Pfosten H 118 cm



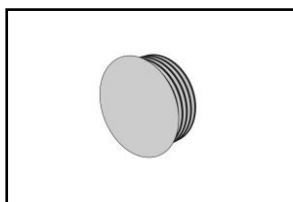
Handlauf Ø 45 mm
 Knielauf Ø 35 mm



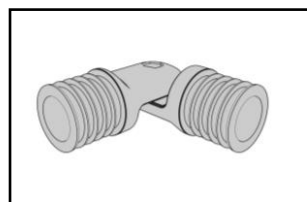
Bohrschraube
 4,8x25 & 4,8x16



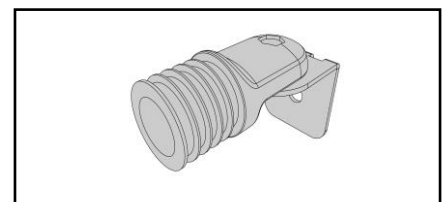
Abdeckkappe für
 Pfosten



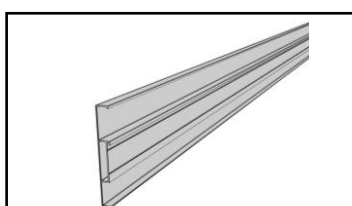
Abdeckkappe für Rohre



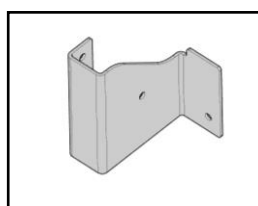
Eckverbinder für Rohre



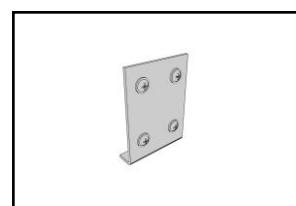
Wandanschluss für Hand-/ Knielauf



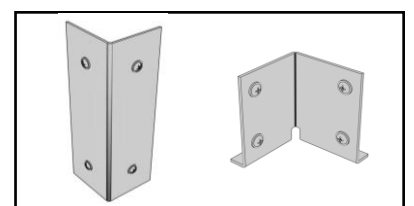
Fußleiste 19x150x3000mm



Halter für Fußleiste

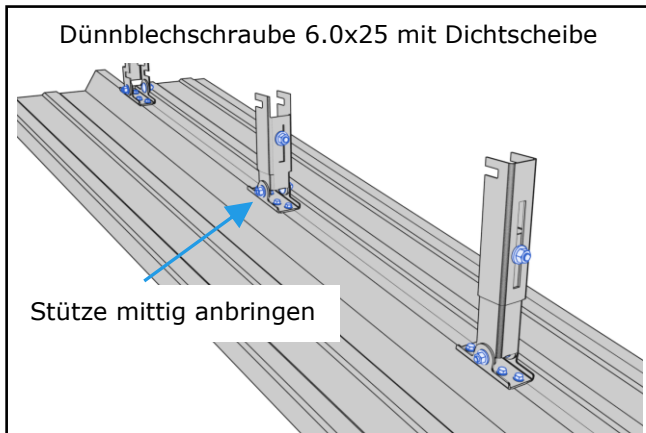


Verbinder für Fußleiste

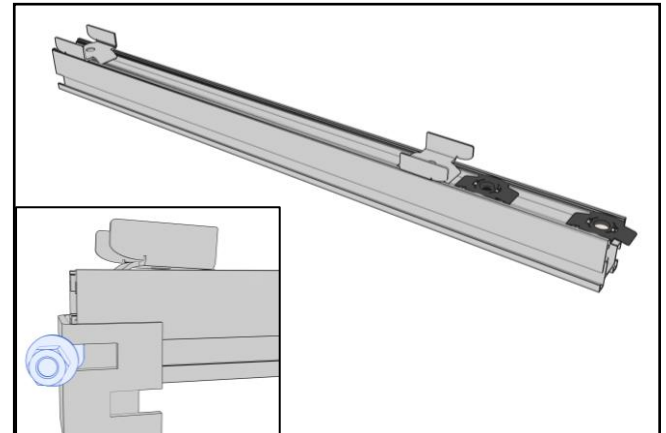


Eckverbinder außen & innen

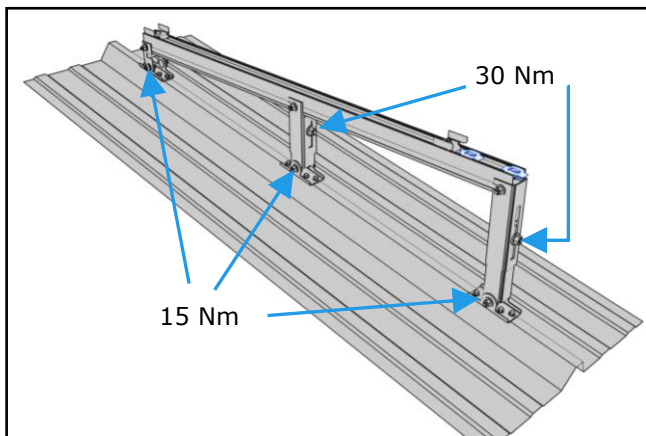
Montage für ROOFESCAPE TRAPEZ 1000 Z/A und 1200 Z



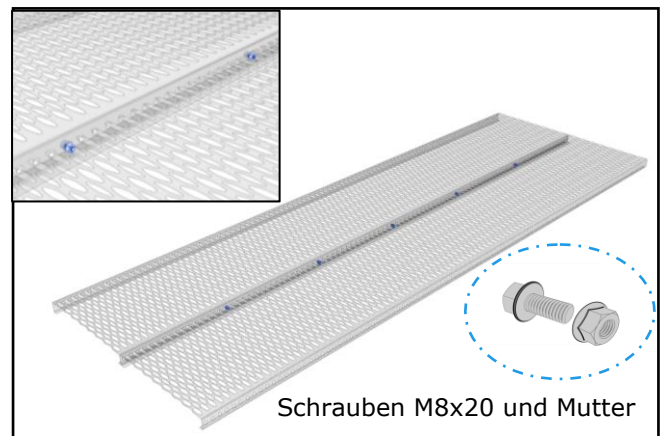
Halter gemäß Montageplan montieren, dabei die Mittlere mittig ausrichten.
 Halter mit je 4 Dünublechschrauben auf der Sicke fixieren.



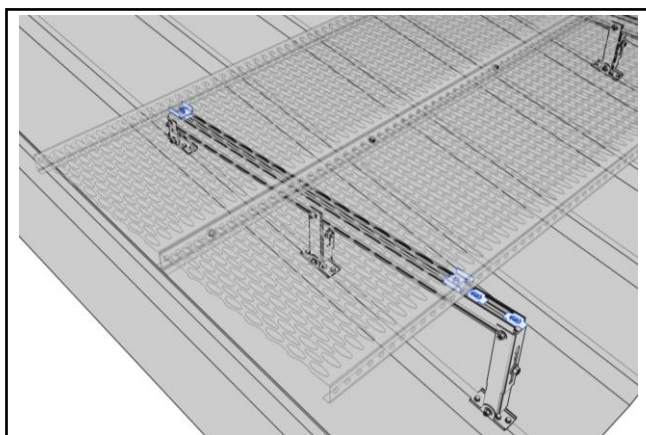
2 Rostklemmen firstseitig und 2 Einlegemuttern traufseitig in die Auflageschiene schieben.
 Die Auflageschiene an beiden Seiten mit 2 Hammerkopfschrauben an den Stützen befestigen (30 Nm).



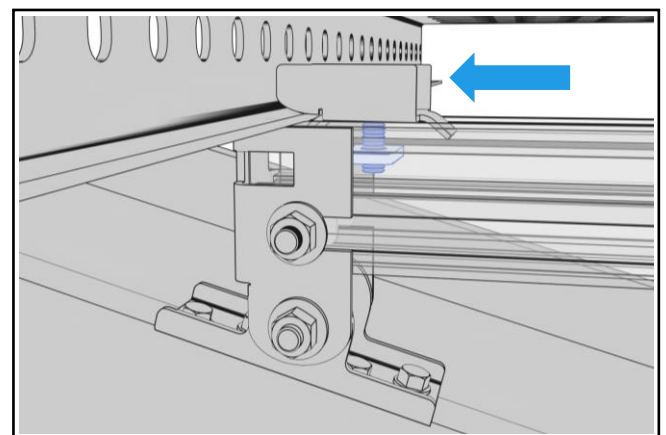
Die Auflageschiene waagrecht ausrichten und die restlichen Schrauben anziehen.



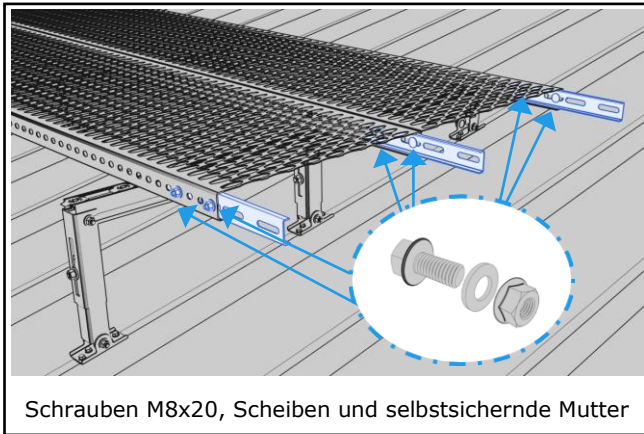
2 Roste mit 5 Schrauben verschrauben.
 Abstand der Schrauben zueinander max. 50 cm.



Roste auf die Unterkonstruktion setzten.

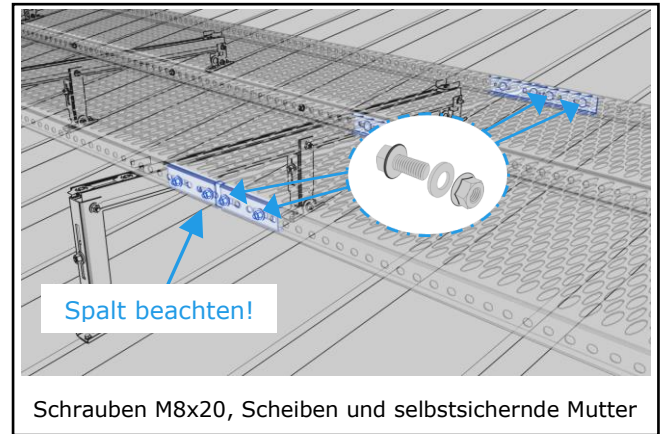


Die Rostklemmen nach außen über die Rückkantung des Rostes schieben. Anschließend die Schrauben festziehen (7 Nm).



Schrauben M8x20, Scheiben und selbstsichernde Mutter

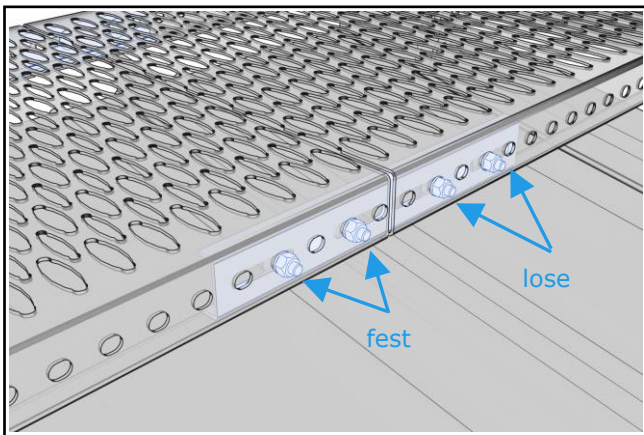
3 Längsverbinder an die Roste mit je 2 Schrauben fest verschrauben (15 Nm).



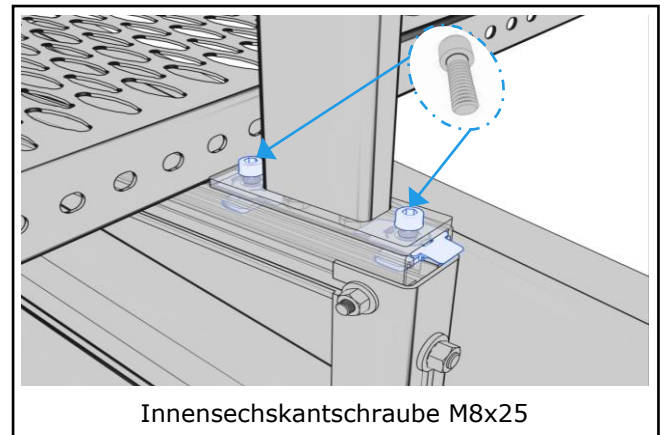
Spalt beachten!

Schrauben M8x20, Scheiben und selbstsichernde Mutter

Weitere Roste auf die Unterkonstruktion setzen und an die bereits montierten Roste schieben, dabei einen Spalt von 5-10 mm belassen. Die Rostklemmen befestigen und die äußeren Längsverbinder mit je 2 Schrauben lose fixieren.

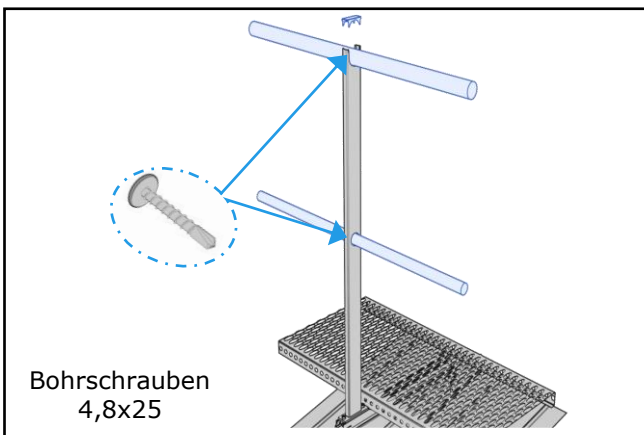


Aufgrund thermisch bedingter Längenveränderung werden die Schrauben an einer Seite fest und eine an der anderen Seite lose verschraubt.



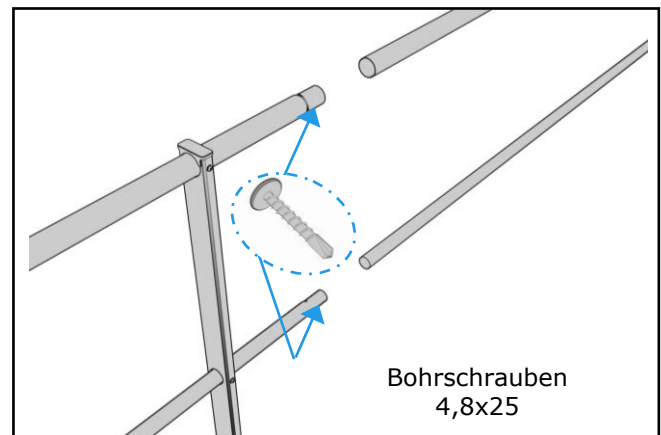
Innensechskantschraube M8x25

Den Pfosten mit 2 Schrauben an den Einlegemutter befestigen (15 Nm). Dabei muss der Pfosten am Rost anstehen.



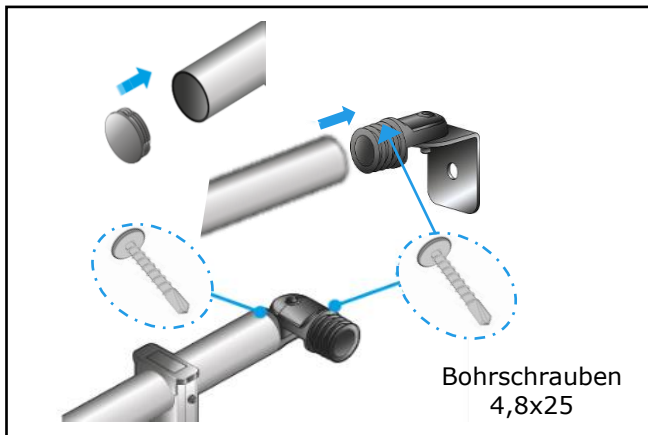
Bohrschrauben
4,8x25

Den Knielauf einfädeln und den Handlauf einlegen. Die Abdeckkappe aufsetzen. Mit Bohrschrauben den Knielauf und den Handlauf fixieren.

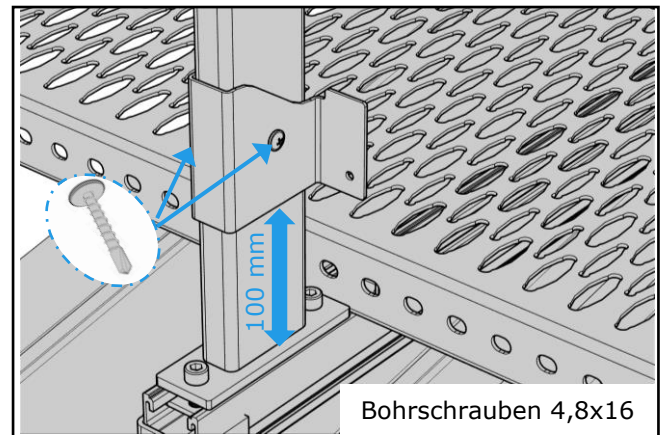


Bohrschrauben
4,8x25

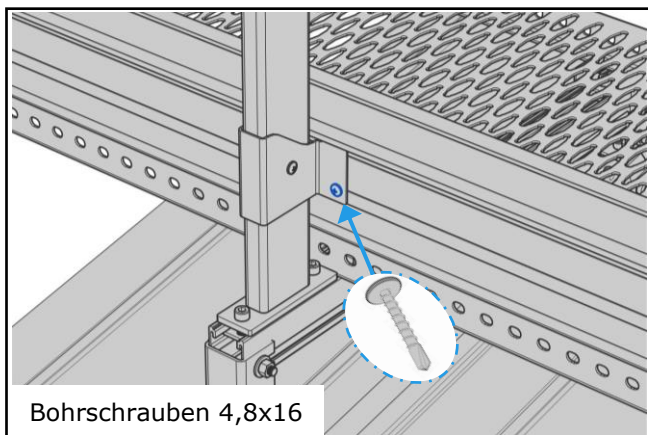
Hand- und Knielauf ineinanderstecken und mit je einer schräg von unten angesetzten Bohrschraube fixieren.



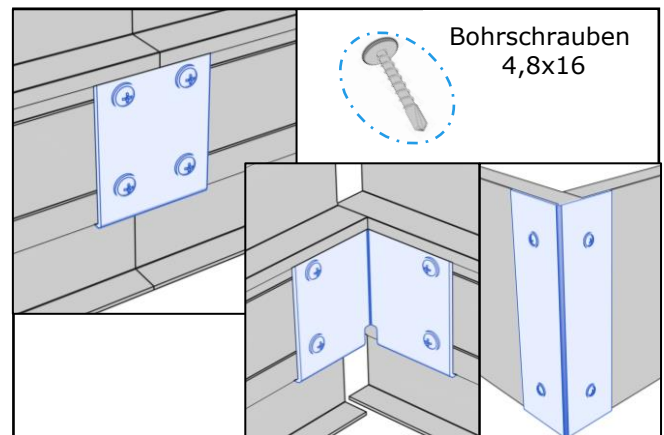
An den Enden die Abdeckkappen aufstecken. Die Hand- und Knieläufe in Wandanschlüsse oder in flexible Eckverbinder stecken und mit Bohrschrauben fixieren.



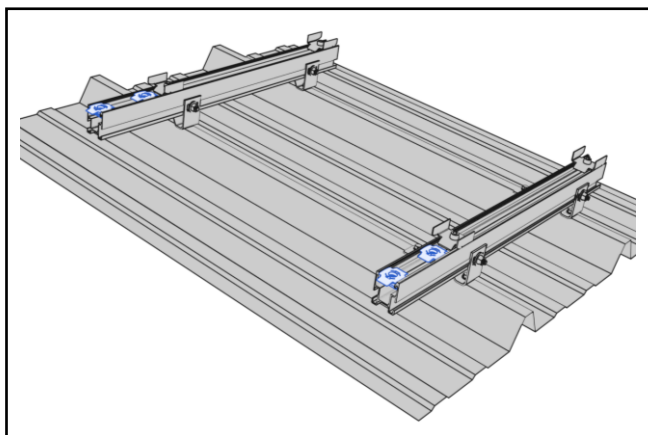
Den Halter der Fußleiste in 100 mm Höhe mit 2 Bohrschrauben am Pfosten befestigen.



Die Fußleiste einhängen und mit einer Bohrschraube fixieren. Die Unterkante der Fußleiste schließt an der Rostlauffläche an.



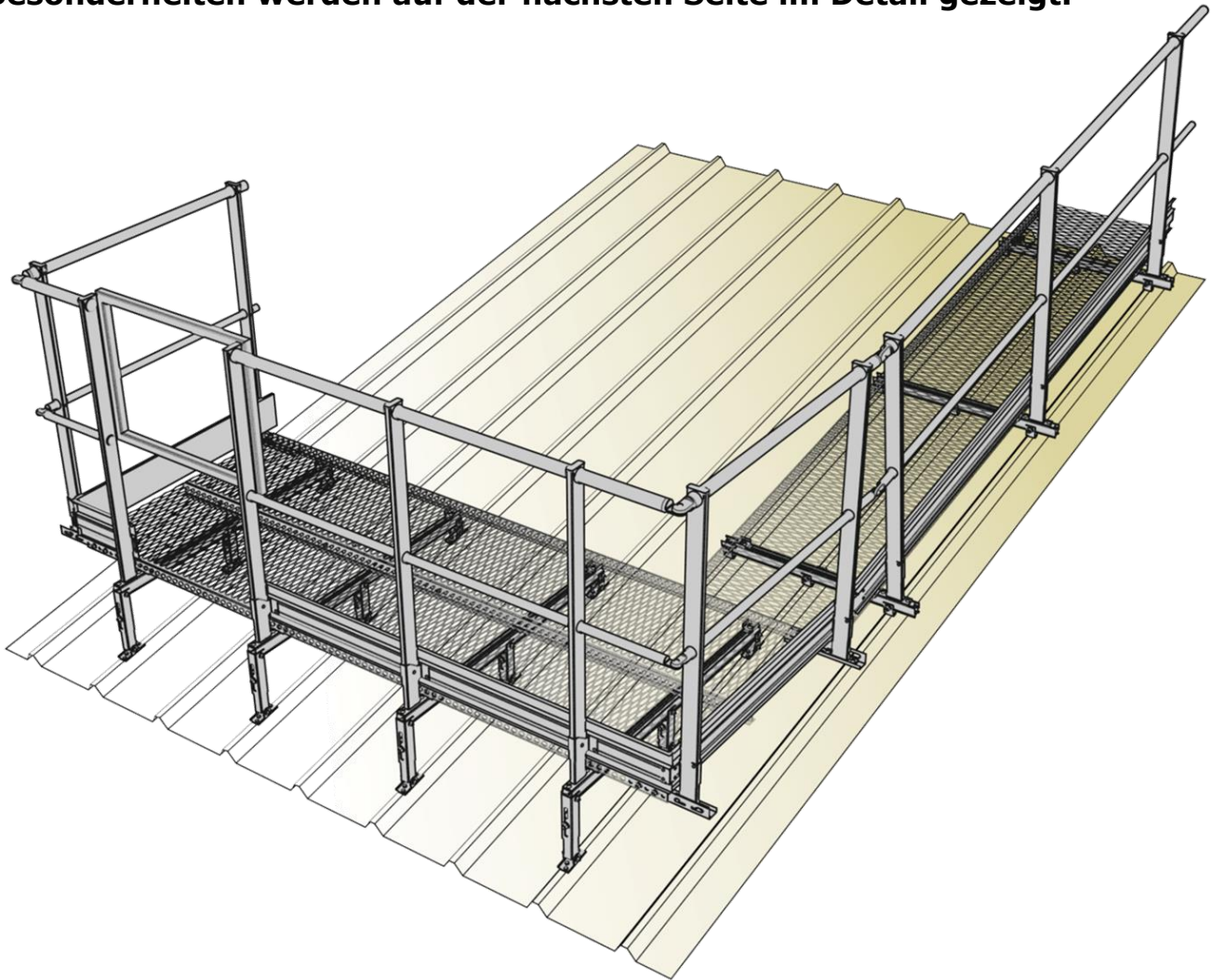
Die Fußleiste am Stoß zusammenfügen. Den Verbinder einsetzen und mit 4 Bohrschrauben fixieren. Die Eckverbinder innen und außen an die Ecken setzen und mit je 4 Bohrschrauben fixieren.



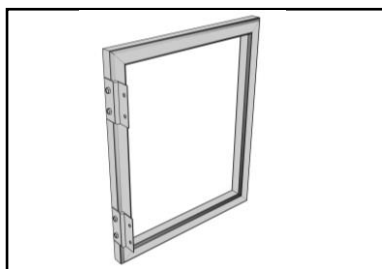
Bei Wegen mit **Orientierung von Traufe zum First**: Hier werden die Auflageschienen quer zur Sicke auf die Halter befestigen.

Aufbauschema für ROOFESCAPE TRAPEZ Rettungspodest min. 100 x 150 cm
Bitte beachten Sie Ihren Montageplan!

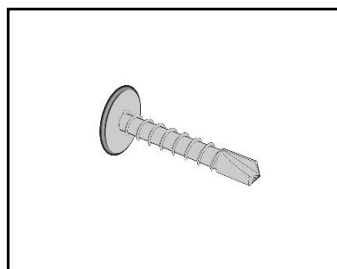
**Bitte benutzen sie für die Montage, die Montageanleitung für
ROOFESCAPE TRAPEZ 1000 Z/A und 1200 Z auf den Seiten 7 bis 11!
Besonderheiten werden auf der nächsten Seite im Detail gezeigt.**



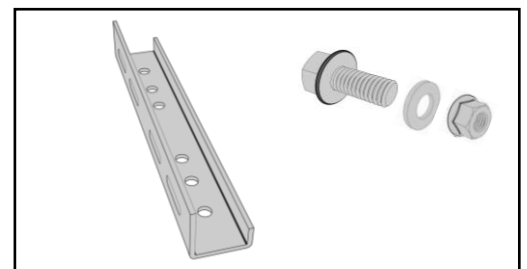
Weitere Komponenten für ROOFESCAPE TRAPEZ Rettungspodest



Türelement

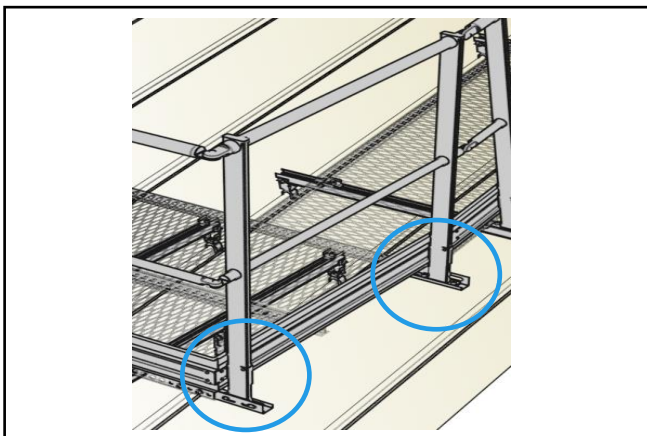


Bohrschraube
4,8x25

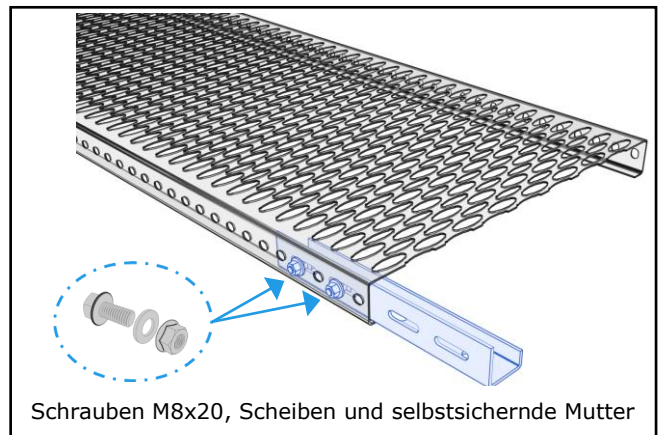


Set Kopfgeländer:
Basisschiene, 2 Schrauben M8x20 mit
Scheibe und selbstsichernden Muttern

Zusatz zur Montage für ROOFESCAPE TRAPEZ Rettungspodest

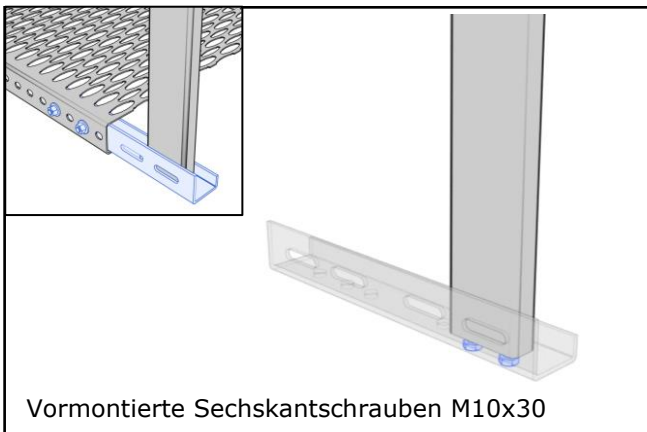


Ausbildung des Kopfgeländers.



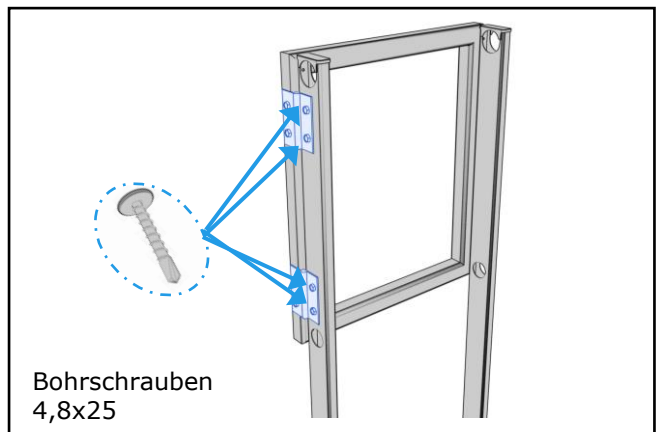
Schrauben M8x20, Scheiben und selbstsichernde Mutter

Die Basisschiene des Kopfgeländers mit 2 Schrauben fest verschrauben (15 Nm).



Vormontierte Sechskantschrauben M10x30

Die vormontierten Sechskantschrauben vom Pfosten lösen. Pfosten auf die Basisschiene setzen und mit den beiden Schrauben befestigen.



Bohrschrauben
4,8x25

Das Türelement an der Innenseite des Geländers bündig mit 4 Bohrschrauben befestigen.

Lagerung

Die Roste sind aus Aluminium oder verzinktem Stahl, die Stützkonstruktion und das Geländer wird aus Aluminium gefertigt. Bei Feuchtigkeitzutritt können die Oberflächen oxidieren und dabei den Glanz verlieren oder Flecken ausbilden. Diese Oxidation greift das Metall selbst nicht an, sondern bildet eine natürliche Schutzschicht. Die optischen Veränderungen haben keine Auswirkung auf die Qualität der Komponenten und des Wartungsweges. Wir empfehlen bis zur Montage, die Komponenten vor Feuchtigkeitzutritt geschützt, trocken und belüftet zu lagern.

Wartung

ROOFESCAPE TRAPEZ ist in Intervallen von max. 3 Jahre zu inspizieren. Dabei ist insbesondere auf lose oder verformte Teile sowie auf Korrosion zu achten. Die Ergebnisse von Prüfungen und Reparaturen müssen dokumentiert und aufbewahrt werden.

Falls Bedenken bezüglich der Funktionsfähigkeit des Laufwegs oder der Anschlageinrichtung bestehen, sind diese vor dem nächsten Betreten des Daches zu inspizieren und ggf. zu warten.

Allgemeine Sicherheitshinweise

Für die Dauer der Montage ist eine Sicherung gegen Absturz z.B. durch ein entsprechendes Gerüst oder Anschlageinrichtungen einzurichten. Es ist darauf zu achten, dass die Montage nur von unterwiesenen Fachpersonen unter Beachtung der Vorgaben für die Durchführung von Arbeiten in entsprechender Höhe vorgenommen wird. Öffnungen zwischen Seitenschutzsystemen und anderen Konstruktionen müssen so klein wie möglich sein, dürfen 120 mm bei Geländerholmen und 20 mm für das Bordbrett nicht überschreiten. Das Geländersystem darf nicht als Anschlageinrichtung für persönliche Schutzausrüstung benutzt werden. Die Rettungswege müssen zu jeder Zeit freigehalten werden.

Bei der Montage sind nur unbeschädigte Originalteile einzusetzen, an denen keine Veränderungen vorgenommen werden dürfen, die die Funktion oder die Sicherheit beeinträchtigen. Sollte ein Rückbau des Laufsteiges notwendig sein, so ist dieser in umgekehrter Reihenfolge zur Montageanleitung auszuführen.

Nach einem Sturz einer Person sowie nach einer Falschinstallation darf der Laufsteg und die Anschlag-einrichtung nur weiterverwendet werden, wenn diese durch eine fachkundige Person überprüft und schriftlich für den bestimmungsgemäßen Verwendungszweck freigegeben worden ist.

Kennzeichnung



- 1 Produkt und Typenkennzeichnung
- 2 Norm und Klassifizierung
- 3 Herstellerjahr und Seriennummer

- 4 Hinweis, dass die Gebrauchsanleitung beachtet werden muss
- 5 Hersteller

Haftungsausschluss

Die Tragfähigkeit des Untergrundes ist bauseits zu überprüfen. Hierüber kann Solid-C keine Aussage treffen. Zusätzlich zu dieser Montageanleitung hat der installierende Fachbetrieb die gültigen Vorschriften und Regeln der Technik zu beachten. Die Solid-C GmbH haftet nicht für die in kaufmännischen Angeboten enthaltenen Dimensionierungshinweise, da im Rahmen von Angebotsabgaben im Allgemeinen nicht alle technischen Rahmenbedingungen abgestimmt werden können. Der Installationsbetrieb ist verantwortlich für die mechanische Haltbarkeit der montierten Produkte an die Gebäudehülle, insbesondere für deren Dichtigkeit. Die Bauteile der Solid-C GmbH sind dafür nach den zu erwartenden Belastungen und dem gültigen Stand der Technik ausgelegt. Die Solid-C GmbH übernimmt keine Haftung für Schäden, die durch unsachgemäßen Einbau erfolgen.