

Systembeschreibung

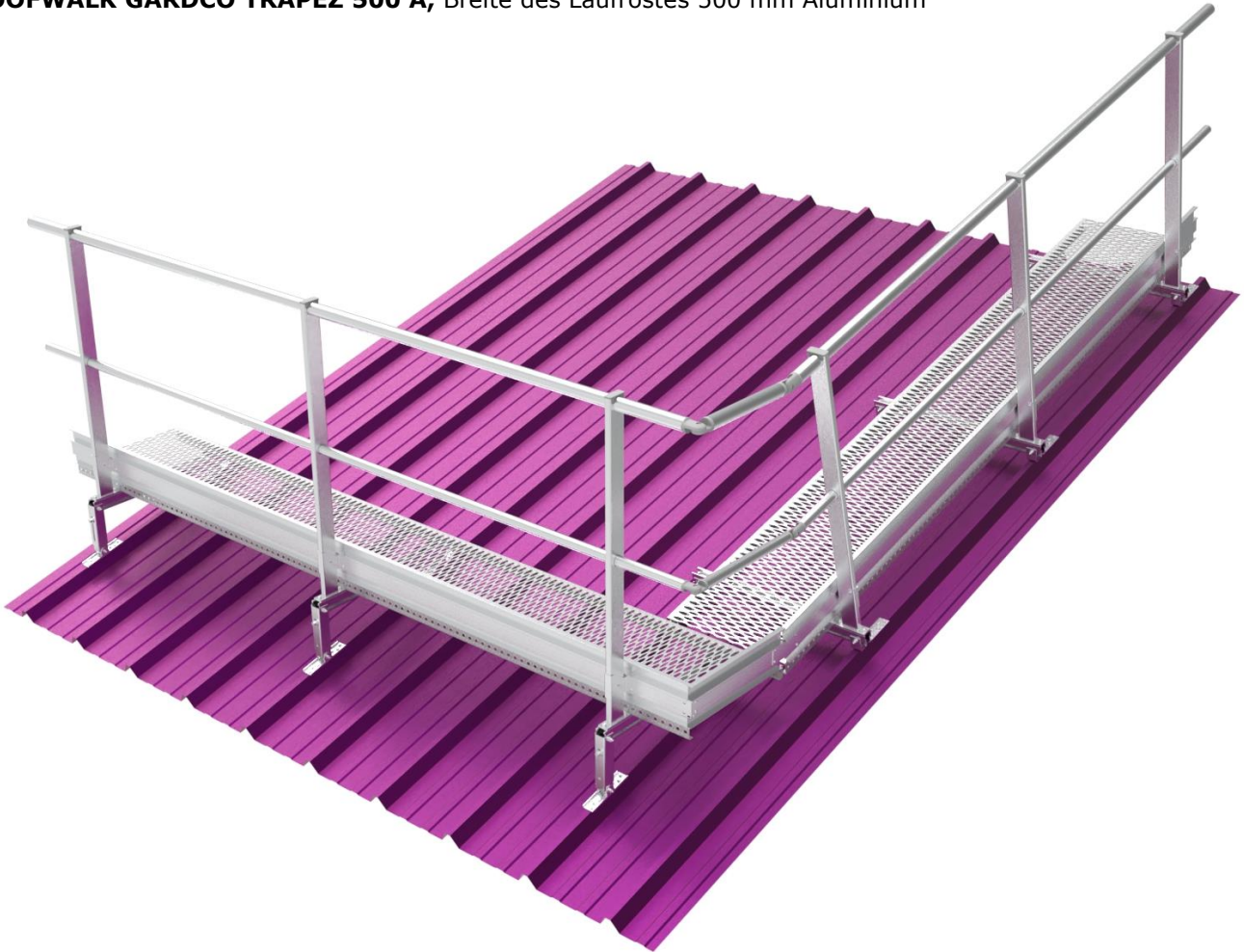
ROOFWALK GARDCO TRAPEZ ist ein Laufsteg für Wartungs- und Inspektionszwecke gemäß EN 516:2006 Klasse 1, Typ C auf Metalldächern mit Trapez- oder Sandwicheindeckung und dem seitlichen Geländer GARDCO gemäß DIN EN 13374:2019 Klasse A und DIN ISO 14122-3.

Mögliche Ausführungen

ROOFWALK GARDCO TRAPEZ 500 Z, Breite des Laufrostes 500 mm verzinkt

ROOFWALK GARDCO TRAPEZ 600 Z, Breite des Laufrostes 600 mm verzinkt

ROOFWALK GARDCO TRAPEZ 500 A, Breite des Laufrostes 500 mm Aluminium



Montagevoraussetzung

Bitte lesen Sie die Montageanleitung vor der Installation des Laufwegs durch.

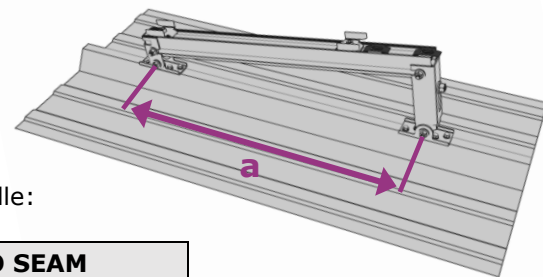
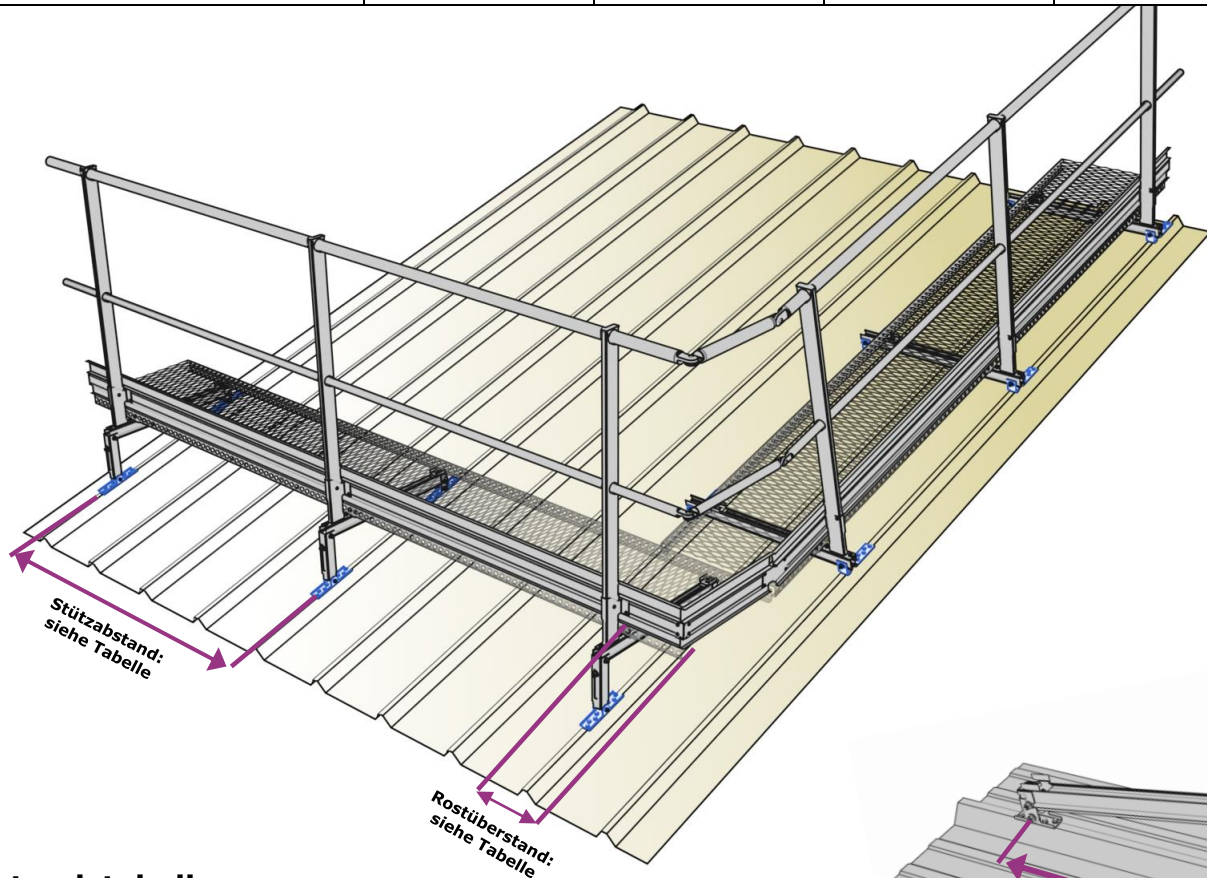
Vor der Montage ist die Tragfähigkeit der Dachkonstruktion und die Eignung für den Einbau zu prüfen. Die Eigenlast des Laufstegsystems beträgt 0,20 kN/m, die Bemessungslast für die Begehung gem. DIN EN 516 beträgt 1,5 kN.

ROOFWALK GARDCO TRAPEZ ist bei Wegen von der Traufe zum First ab einer Dachneigung von mehr als 1:5 (etwa 11°) mit Trittleisten auszuführen. Nach DIN 4426 sind ab einer Neigung von 1:2,75 (etwa 20°) Verkehrswege als Stufen auszubilden.

In Bereichen mit aggressiver Umgebungsbedingungen, wie z.B. im Bereich chemischer Anlagen oder in Küstennähe kann eine zusätzliche Beschichtung oder Eloxierung der Aluminiumteile und/oder eine Ausführung des Rostes in Edelstahl notwendig sein.

Aufbauschema Bitte beachten Sie Ihren Montageplan!

| Maximaler Stützabstand | ROOFWALK 500A | ROOFWALK 500Z | ROOFWALK 600Z | Rostüberstand |
|--|---------------|---------------|---------------|---------------|
| nach DIN ISO 14122-3 | 1,50 m | 1,50 m | 1,50 m | max. 30 cm |
| nach DIN EN 13374:2019 Kl. A | 1,50 m | 2,00 m | 1,75 m | max. 30 cm |

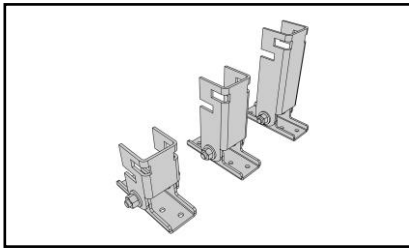


Abstandstabelle

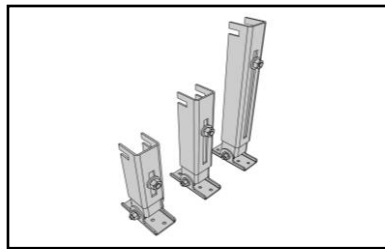
Abstand der Falzklemmen und Stützen ergeben sich aus der folgenden Tabelle:

| ROOFWALK GARDCO SEAM 500 Z / A | | | | ROOFWALK GARDCO SEAM 600 Z | | | |
|--------------------------------|--------------------|----------|----------|----------------------------|--------------------|----------|----------|
| Dachneigung | a = Abstand Halter | Stütze 1 | Stütze 2 | Dachneigung | a = Abstand Halter | Stütze 1 | Stütze 2 |
| 3° | 600 mm | SAK | SAM | 3° | 701 mm | SAK | SAM |
| 5° | 602 mm | SAK | SAL | 5° | 703 mm | SAK | SAL |
| 8° | 606 mm | SAK | SAL | 8° | 707 mm | SAK | S1 |
| 10° | 610 mm | SAK | S1 | 10° | 711 mm | SAK | S1 |
| 15° | 622 mm | SAK | S2 | 15° | 726 mm | SAK | S2 |
| 20° | 641 mm | SAK | S2 | 20° | 747 mm | SAK | S3 |
| 25° | 666 mm | SAK | S3 | 25° | 776 mm | SAK | S3 |
| 30° | 699 mm | SAK | S3 | 30° | 815 mm | SAK | S3 |
| 35° | 741 mm | SAK | S3 | | | | |

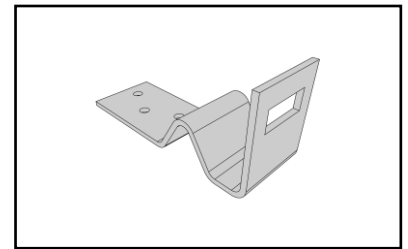
Komponenten



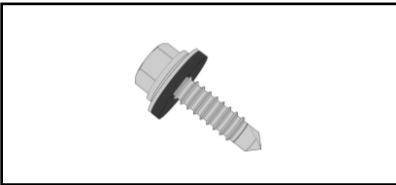
Stützen: SAK, SAM und SAL



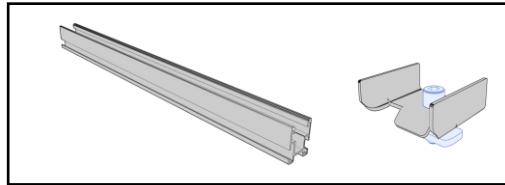
Teleskopstützen 1-3



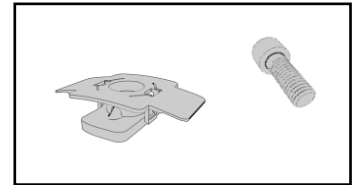
Halter für Wege Traufe zu First



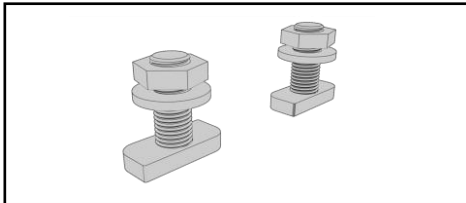
Dünnschraube 6,0x25
 mit Dichtscheibe



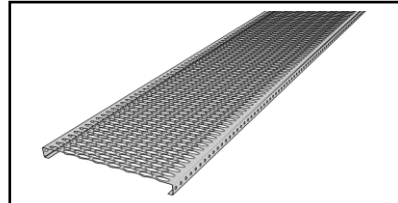
Set: Auflageschiene und 2 Rostklemmen



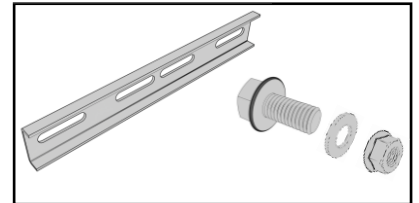
Einlegemutter
 mit Schraube M8x25



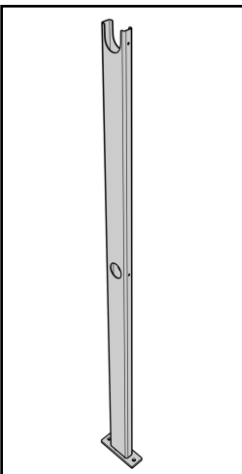
Set zur Befestigungset Stütze-Schiene
 2 Hammerkopfschrauben M10x25
 (Typ 28/15) mit Scheiben und Muttern



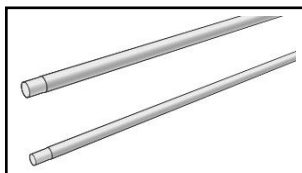
Laufrost 500 mm verzinkt
 Laufrost 600 mm verzinkt
 Laufrost 500 mm Aluminium



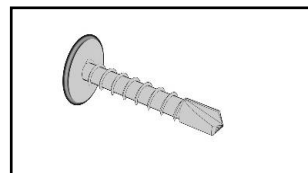
Längsverbinder Rost mit
 4 Schrauben M8x20, Scheiben
 und selbstsichernden Muttern



Pfosten H 118 cm



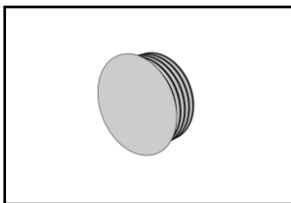
Handlauf Ø 45 mm
 Knielauf Ø 35 mm



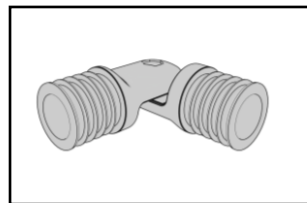
Bohrschraube
 4,8x25 & 4,8x16



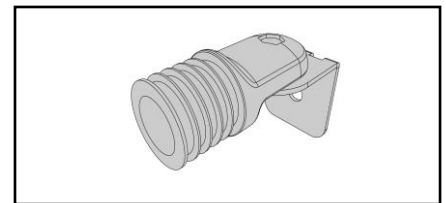
Abdeckkappe für
 Pfosten



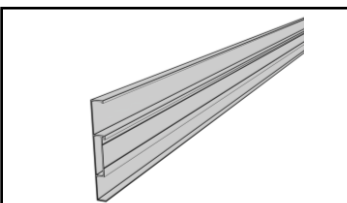
Abdeckkappe für Rohre



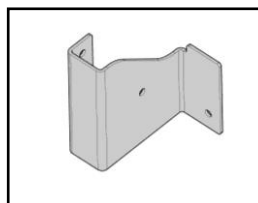
Eckverbinder für Rohre



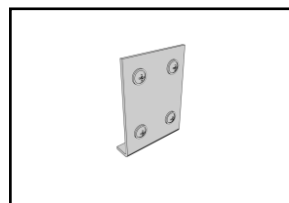
Wandanschluss für Hand-/ Knielauf



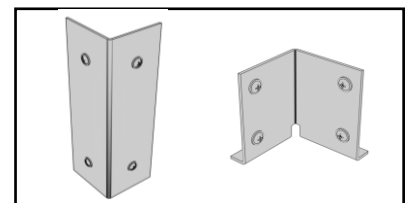
Fußleiste 19x150x3000mm



Halter für Fußleiste

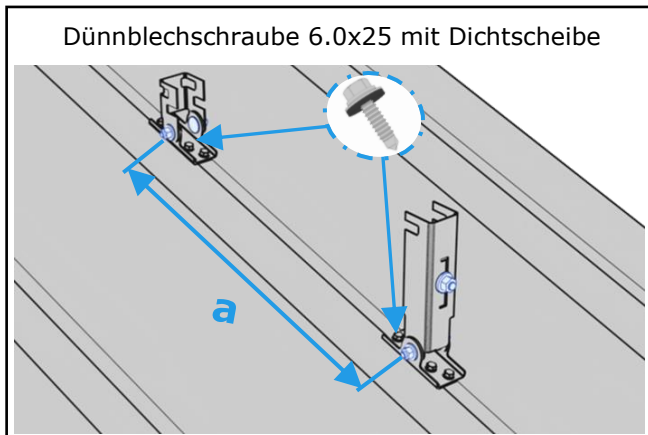


Verbinder für Fußleiste

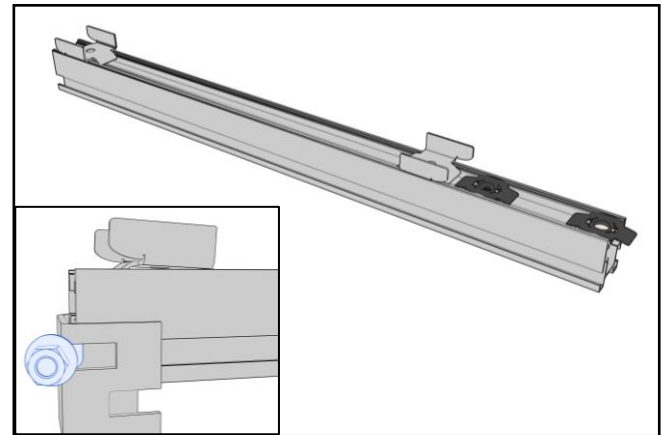


Eckverbinder außen & innen

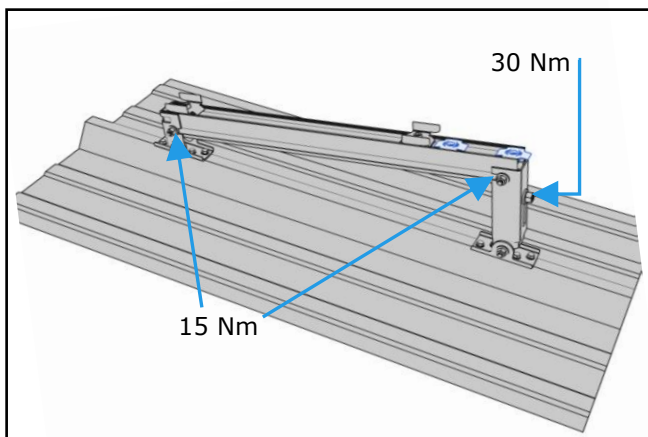
Montage



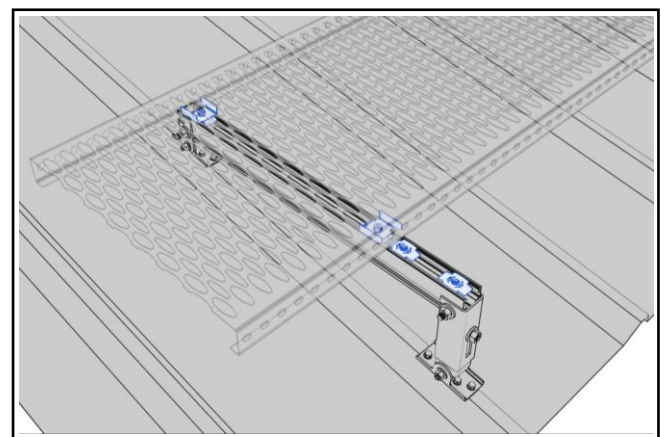
Abstände der Halter siehe Tabelle auf Seite 2!
 Halter aufsetzen und mit je 4 Dünnschrauben auf der Sicke fixieren.



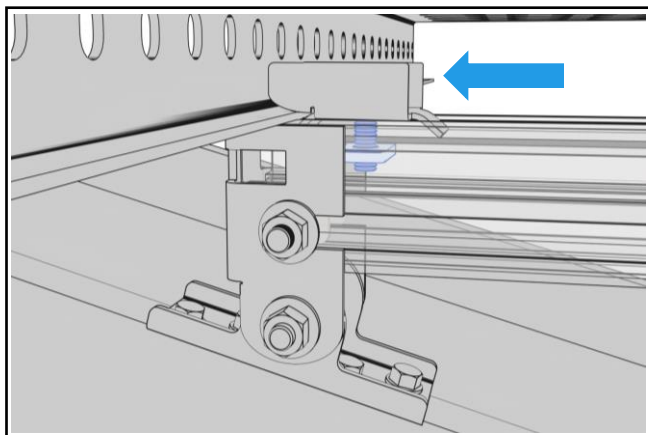
2 Rostklemmen firstseitig und 2 Einlegemuttern traufseitig in die Auflageschiene schieben.
 Die Auflageschiene an beiden Seiten mit 2 Hammerkopfschrauben an den Stützen befestigen (30 Nm).



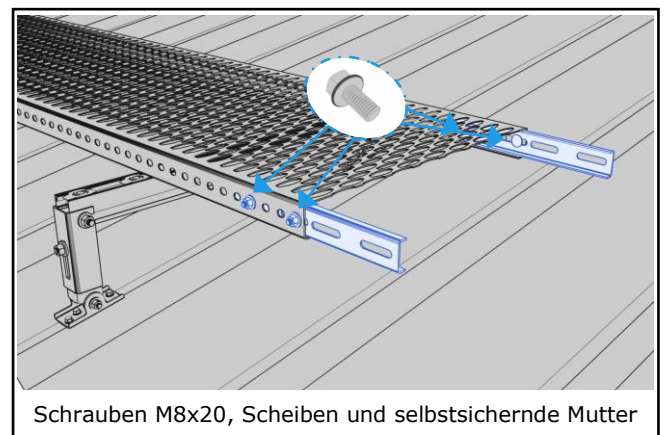
Die Auflageschiene waagrecht ausrichten und die restlichen Schrauben anziehen.



Vorbereiteter Rost auf die Unterkonstruktion setzen.

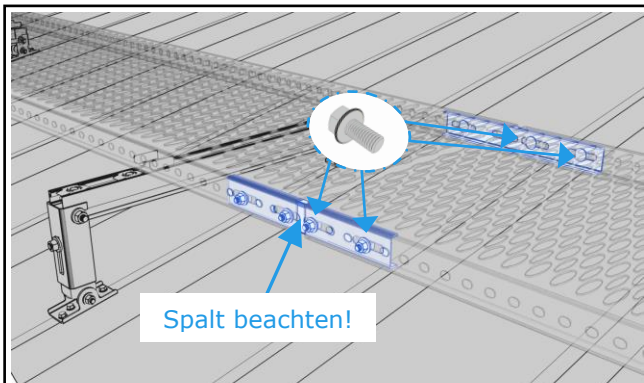


Die Rostklemmen nach außen über die Rückkantung des Rostes schieben. Anschließend die Schrauben festziehen (7 Nm).



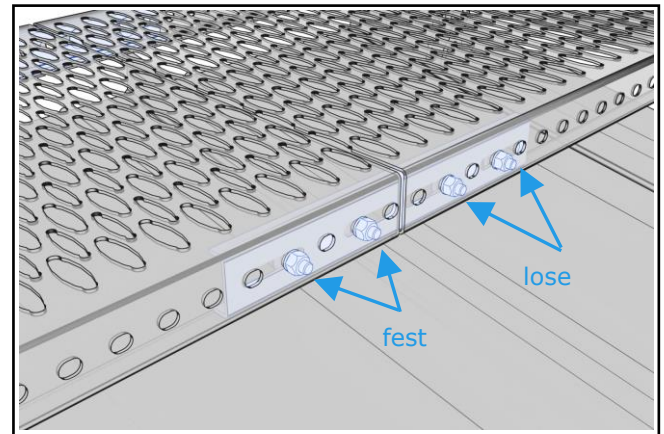
Schrauben M8x20, Scheiben und selbstsichernde Mutter

2 Längsverbinder am Rost mit je 2 Schrauben fest verschrauben (15 Nm).

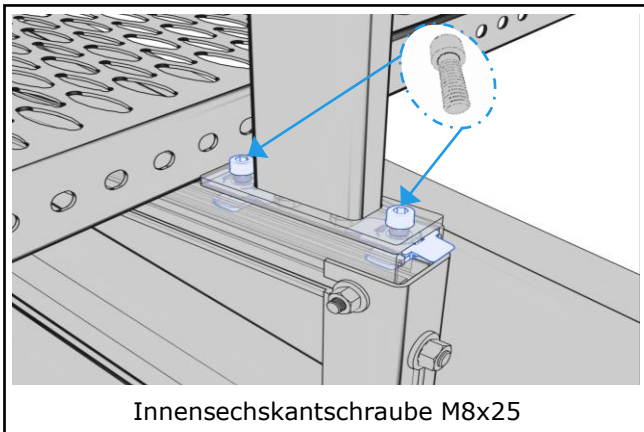


Schrauben M8x20, Scheiben und selbstsichernde Mutter

Vorbereiteter Rost auf die Unterkonstruktion setzen und an den bereits montierten Rost schieben, dabei einen Spalt von 5-10 mm belassen. Die Rostklemmen befestigen und die Längsverbinder mit je 2 Schrauben lose fixieren.

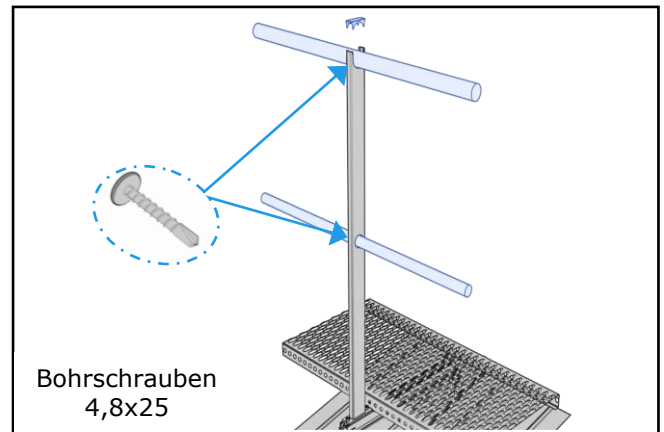


Aufgrund thermisch bedingter Längenveränderung werden die Schrauben an einer Seite fest und an der anderen Seite lose verschraubt.



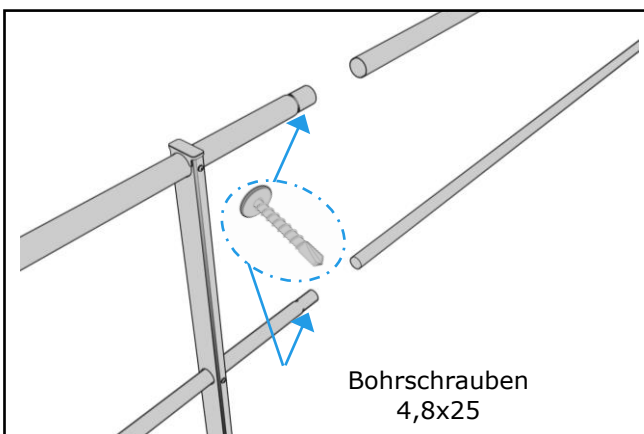
Innensechskantschraube M8x25

Den Pfosten mit 2 Schrauben an den Einlegemuttern Befestigen (15 Nm). Dabei muss der Pfosten am Rost anstehen.



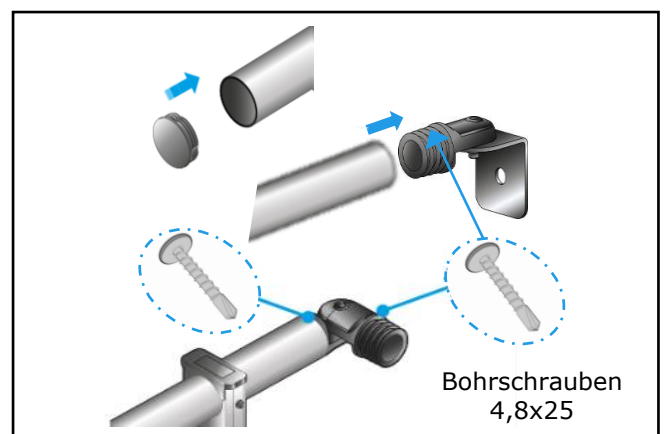
Bohrschrauben
4,8x25

Knielauf einfädeln und Handlauf einlegen. Die Abdeckkappe aufsetzen. Mit 2 Bohrschrauben den Knielauf und den Handlauf fixieren.



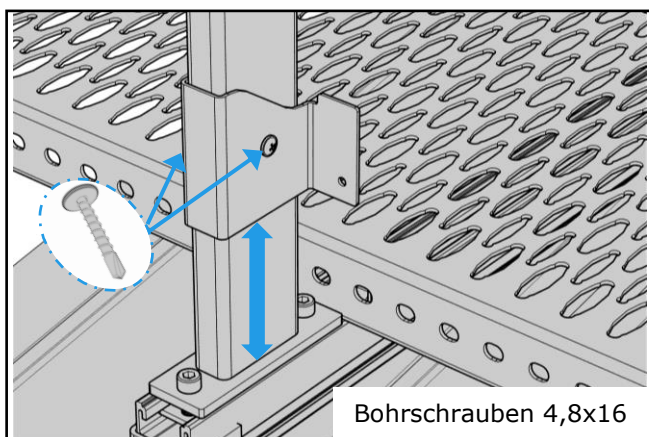
Bohrschrauben
4,8x25

Hand- und Knielauf ineinanderstecken und mit je einer schräg von unten angesetzten Bohrschraube fixieren.

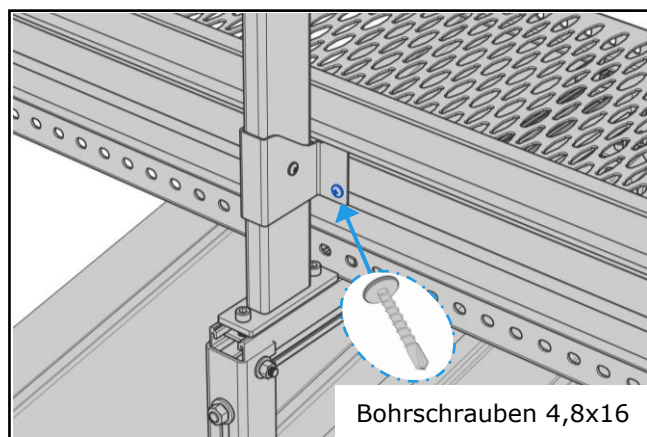


Bohrschrauben
4,8x25

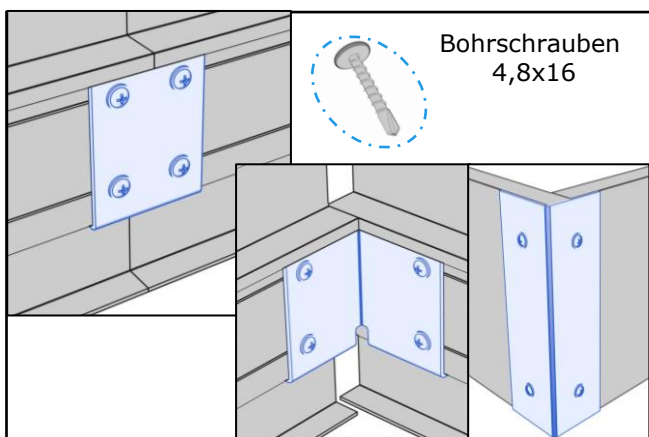
An den Enden die Abdeckkappen aufstecken. Die Hand- und Knieläufe in Wandanschlüsse oder in flexible Eckverbinder stecken und mit Bohrschrauben fixieren.



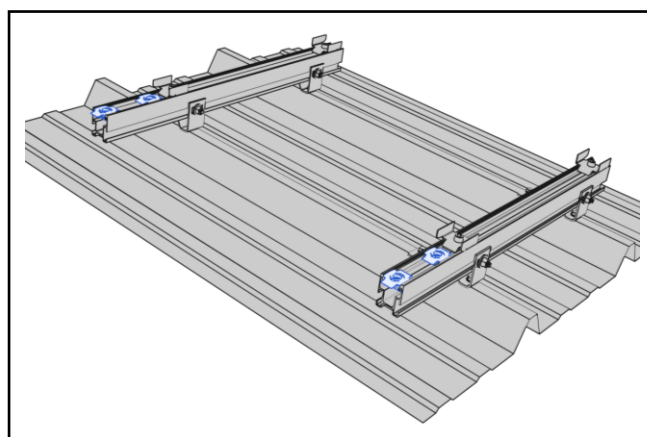
Halter der Fußleiste in 100 mm Höhe mit 2 Bohrschrauben am Pfosten befestigen.



Die Fußleiste einhängen und mit einer Bohrschraube fixieren. Die Unterkante Fußleiste schließt an der Rostlauffläche an.



Die Fußleiste am Stoß zusammenfügen. Den Verbinder einsetzen und mit 4 Bohrschrauben fixieren. Die Eckverbinder innen und außen an die Ecken setzen und mit je 4 Bohrschrauben fixieren.



Bei Wegen mit **Orientierung von Traufe zum First**: Hier werden die Auflageschienen quer zur Sicke auf die Halter befestigt.

Lagerung

Die Roste sind aus Aluminium oder verzinktem Stahl, die Stützkonstruktion wird aus Aluminium gefertigt. Bei Feuchtigkeit Zutritt können die Oberflächen oxidieren und dabei den Glanz verlieren oder Flecken ausbilden. Diese Oxidation greift das Metall selbst nicht an, sondern bildet eine natürliche Schutzschicht. Die optischen Veränderungen haben keine Auswirkung auf die Qualität der Komponenten und des Wartungsweges. Wir empfehlen bis zur Montage, die Komponenten vor Feuchtigkeit Zutritt geschützt, trocken und belüftet zu lagern.

Wartung

ROOFWALK GARDCO TRAPEZ sind in Intervallen von max. 2 Jahre zu inspizieren. Dabei ist insbesondere auf lose oder verformte Teile sowie auf Korrosion zu achten.

Falls Bedenken bezüglich der Funktionsfähigkeit des Laufwegs oder der Anschlageinrichtung bestehen, sind diese vor dem nächsten Betreten des Daches zu inspizieren und ggf. zu warten.

Allgemeine Sicherheitshinweise

Für die Dauer der Montage ist eine Sicherung gegen Absturz z.B. durch ein entsprechendes Gerüst oder Anschlageinrichtungen einzurichten. Es ist darauf zu achten, dass die Montage nur von unterwiesenem Fachpersonen unter Beachtung der Vorgaben für die Durchführung von Arbeiten in entsprechender Höhe vorgenommen wird. Öffnungen zwischen Seitenschutzsystemen und anderen Konstruktionen müssen so klein wie möglich sein, dürfen 120 mm bei Geländerholmen und 20 mm für das Bordbrett nicht überschreiten. Das Geländersystem darf nicht als Anschlageinrichtung benutzt werden.

Bei der Montage sind nur unbeschädigte Originalteile einzusetzen, an denen keine Veränderungen vorgenommen werden dürfen, die die Funktion oder die Sicherheit beeinträchtigen. Sollte ein Rückbau des Laufsteges notwendig sein, so ist dieser in umgekehrter Reihenfolge zur Montageanleitung auszuführen.

Arbeitsplätze und Verkehrswege auf dem Dach dürfen nur von Personen betreten werden, die für diese Arbeiten unterwiesen sind. Arbeitsplätze und Verkehrswege auf dem Dach dürfen nur im schnee- und eisfreien Zustand betreten werden. Bei Dachneigungen > 10° muss beim Betreten des Daches oberhalb des Wartungssteges firstseitig eine anderweitige PSaGA verwendet werden.

Nach dem Sturz einer Person sowie nach einer Falschinstallation darf der Laufsteg und die Anschlageinrichtung nur weiterverwendet werden, wenn diese durch eine fachkundige Person überprüft und schriftlich für den bestimmungsgemäßen Verwendungszweck freigegeben worden ist.

Kennzeichnung

ROOFWALK

ROOFWALK GARDCO TRAPEZ
Dachzugang für geneigte Dächer
mit Schutzgeländer

EN 516:2006 Klasse 1 - Typ C
DIN EN 13374:2019 - Klasse A

Herstellung: MM/JJJJ

D-71296 Heimsheim
+49 7033 3059956
www.solid-c.de

SOLID-C

1 Produkt und Typenkennzeichnung
2 Norm und Klassifizierung
3 Herstellerjahr und Seriennummer
4 Hinweis, dass Gebrauchsanleitung beachtet werden muss
5 Hersteller

Haftungsausschluss

Die Tragfähigkeit des Untergrundes ist bauseits zu überprüfen. Hierüber kann Solid-C keine Aussage treffen. Zusätzlich zu dieser Montageanleitung hat der installierende Fachbetrieb die gültigen Vorschriften und Regeln der Technik zu beachten. Die Solid-C GmbH haftet nicht für die in kaufmännischen Angeboten enthaltenen Dimensionierungshinweise, da im Rahmen von Angebotsabgaben im Allgemeinen nicht alle technischen Rahmenbedingungen abgestimmt werden können. Der Installationsbetrieb ist verantwortlich für die mechanische Haltbarkeit der montierten Produkte an die Gebäudehülle, insbesondere für deren Dichtigkeit. Die Bauteile der Solid-C GmbH sind dafür nach den zu erwartenden Belastungen und dem gültigen Stand der Technik ausgelegt. Die Solid-C GmbH übernimmt keine Haftung für Schäden, die durch unsachgemäßen Einbau erfolgen.