

Systembeschreibung

ROOFWALK SAFE TRAPEZ ist ein Laufsteg für Wartungs- und Inspektionszwecke mit beweglicher Anschlagereinrichtung auf Metalldächern mit Trapez- oder Sandwecheindeckungen. Das System ist nach EN 516:2006, Klasse 1 und 2, Typ C und EN 795:2012 Typ, D geprüft.

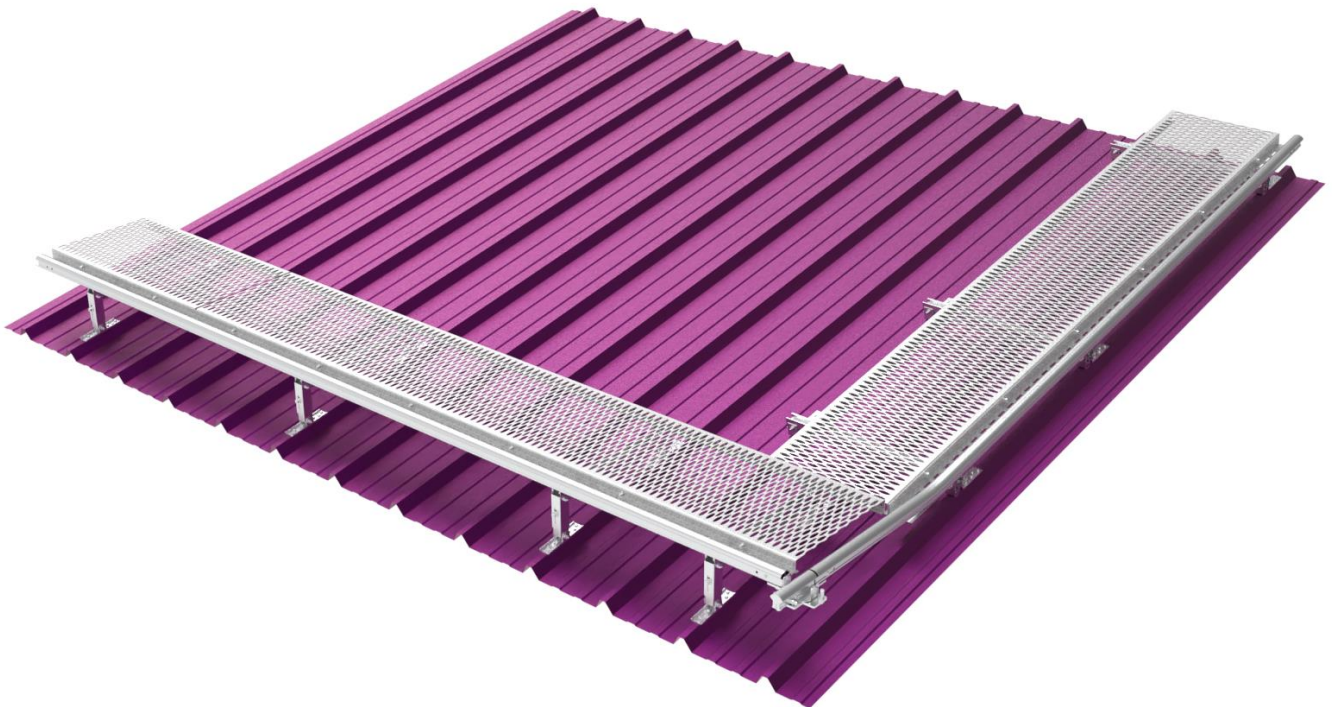
Die Anschlagereinrichtung ist zulässig zum Einhängen einer persönlichen Schutzausrüstung zum Schutz gegen Absturz von einer Person pro Anschlagpunkt. Bei mehreren Personen auf dem Wartungssteg gilt ein Mindestabstand von 2,5 m.

Mögliche Ausführungen

ROOFWALK SAFE TRAPEZ 500 Z, Breite des Laufrostes 500 mm verzinkt

ROOFWALK SAFE TRAPEZ 600 Z, Breite des Laufrostes 600 mm verzinkt

ROOFWALK SAFE TRAPEZ 500 A, Breite des Laufrostes 500 mm Aluminium



Montagevoraussetzung

Bitte lesen Sie die Montageanleitung vor der Installation des Laufwegs durch.

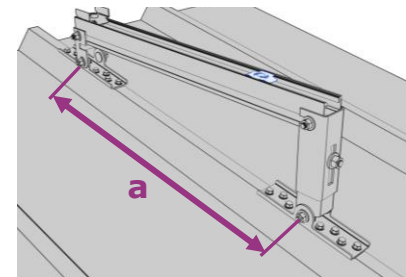
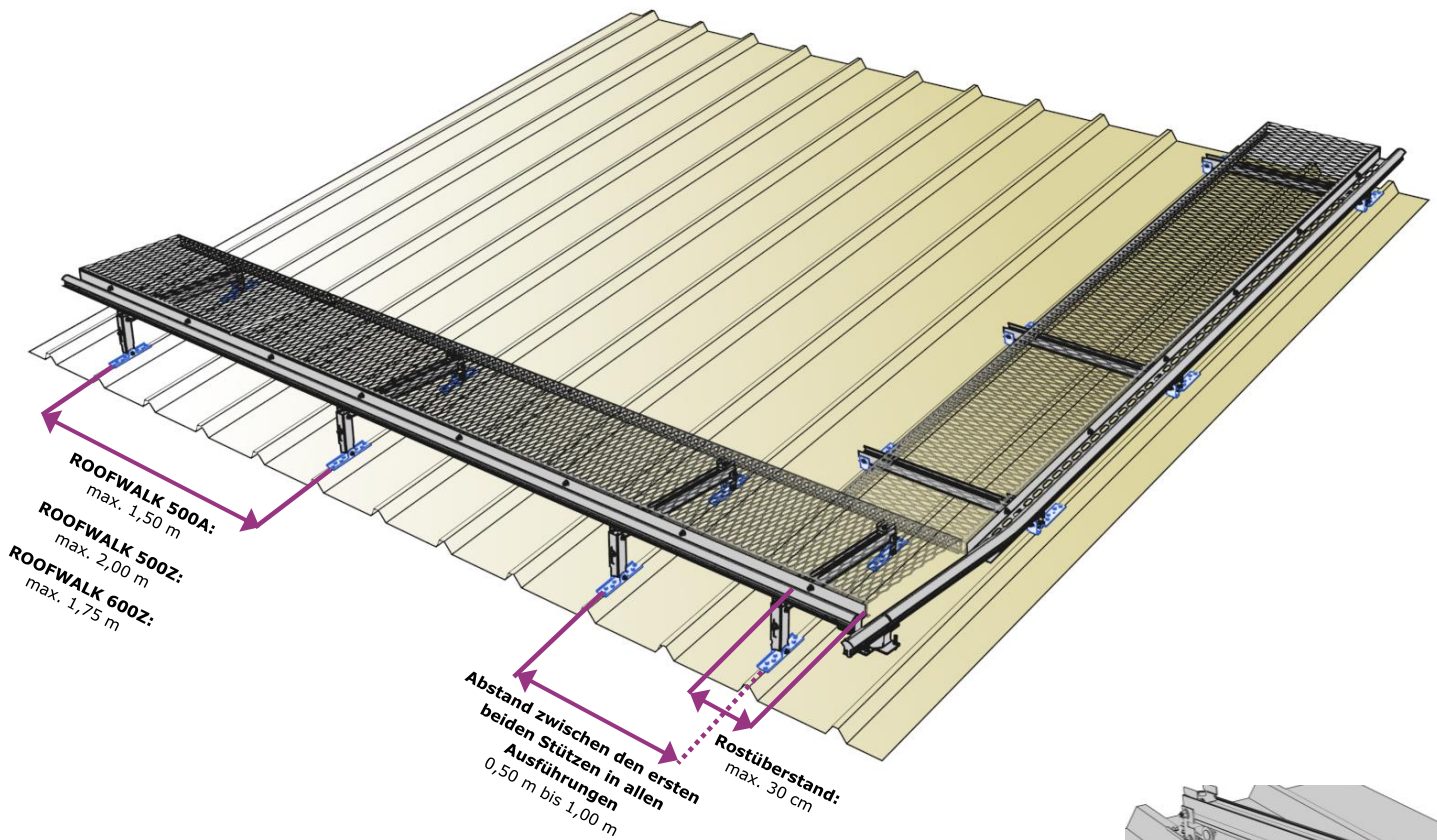
Vor der Montage ist die Tragfähigkeit der Dachkonstruktion und die Eignung für den Einbau zu prüfen. Die Eigenlast des Laufstegsystems beträgt 0,25 kN/m, die Bemessungslast für die Begehung gem. DIN EN 516 beträgt 1,5 kN.

ROOFWALK SAFE TRAPEZ ist bei Wegen von der Traufe zum First ab einer Dachneigung von mehr als 1:5 (etwa 11°) mit Trittleisten auszuführen. Die Installation muss so erfolgen, dass es zu keinen Beschädigungen der Sicherungsmittel und -geräte durch scharfe Kanten o.ä. kommt.

In Bereichen mit aggressiver Umgebungsbedingungen, wie z.B. im Bereich chemischer Anlagen oder in Küstennähe kann eine zusätzliche Beschichtung oder Eloxierung der Aluminiumteile und/oder eine Ausführung des Rostes in Edelstahl notwendig sein.

Aufbauschema

Bitte beachten Sie Ihren Montageplan!

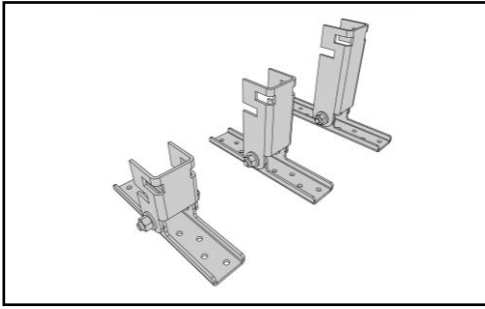


Abstandstabelle

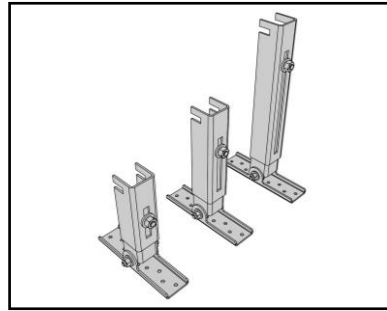
Abstand der Falzklemmen und Stützen ergeben sich aus der folgenden Tabelle:

ROOFWALK SAFE TRAPEZ 500 Z / A				ROOFWALK SAFE TRAPEZ 600 Z			
Dachneigung	a = Abstand Halter	Stütze 1	Stütze 2	Dachneigung	a = Abstand Halter	Stütze 1	Stütze 2
3°	560 mm	SAK	SAM	3°	661 mm	SAK	SAM
5°	562 mm	SAK	SAM	5°	663 mm	SAK	SAL
8°	566 mm	SAK	SAL	8°	667 mm	SAK	SAL
10°	570 mm	SAK	S1	10°	671 mm	SAK	S1
15°	581 mm	SAK	S2	15°	685 mm	SAK	S2
20°	598 mm	SAK	S2	20°	705 mm	SAK	S2
25°	622 mm	SAK	S3	25°	732 mm	SAK	S3
30°	652 mm	SAK	S3	30°	768 mm	SAK	S3
35°	692 mm	SAK	S3				

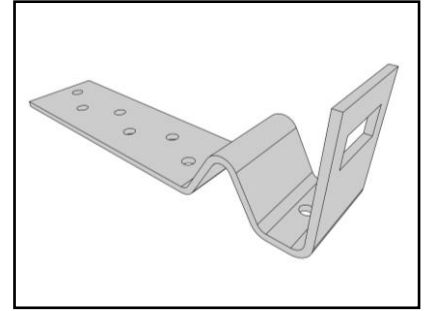
Komponenten



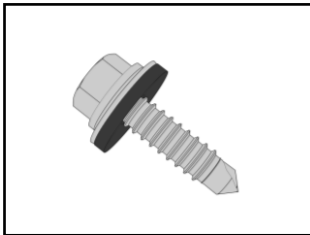
Stützen: SAK, SAM und SAL



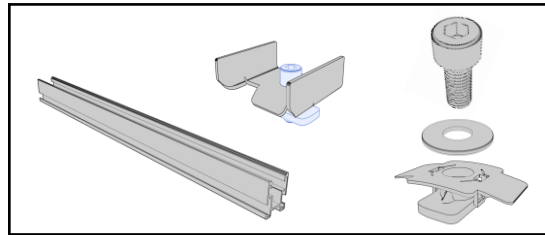
Teleskopstützen: 1 - 3



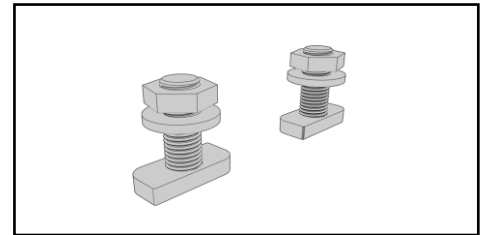
Halter für Wege Traufe zu First



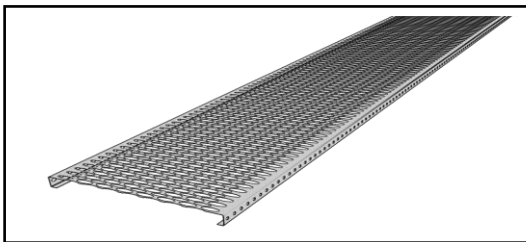
Dünnschraube
 6,0x25 mit Dichtscheibe



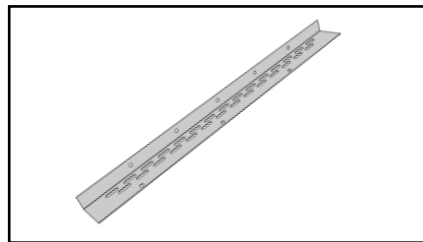
Auflageschiene mit Rostklemme,
 Einlegemutter mit Karoscheibe \varnothing 30 mm
 und Innensechskantschraube M8x25



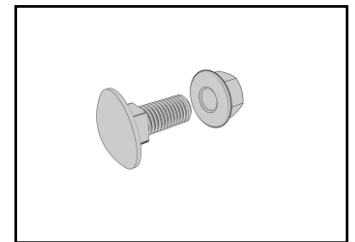
Befestigungsset Stütze-Schiene
 je 2 Hammerkopfschrauben M10x25
 (Typ 28/15), Scheibe und Mutter



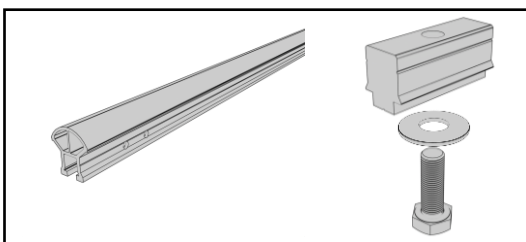
Laufrost 500 mm verzinkt
 Laufrost 600 mm verzinkt
 Laufrost 500 mm Aluminium



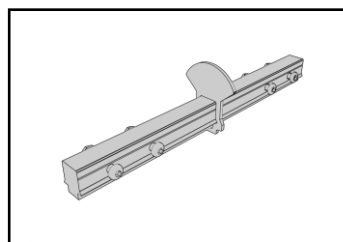
Anschraubwinkel



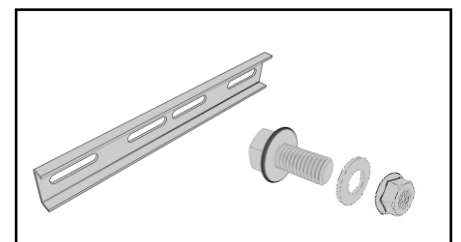
Flachrundschraube
 M8x20 und Mutter



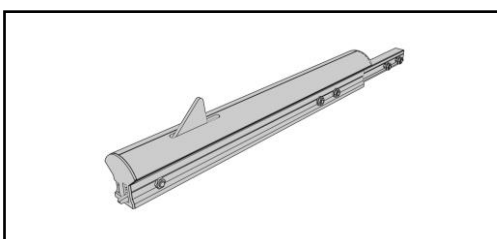
Anschlagschiene
 Befestigungsmutter mit Schraube M10x25
 und Karoscheibe \varnothing 30 mm



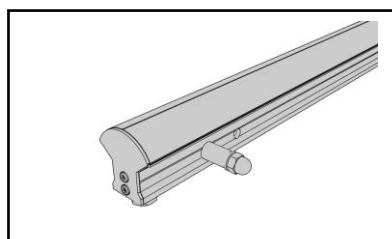
Längsverbinder Schiene
 mit 4 Schrauben M6x30,
 Scheiben und Muttern



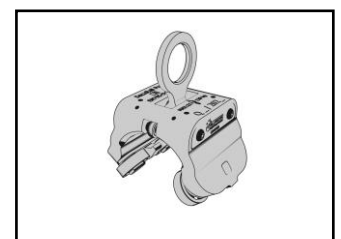
Längsverbinder Rost
 mit 4 Schrauben M8x20, Scheiben
 und selbstsichernden Muttern



Kipp- Endanschlag mit integriertem

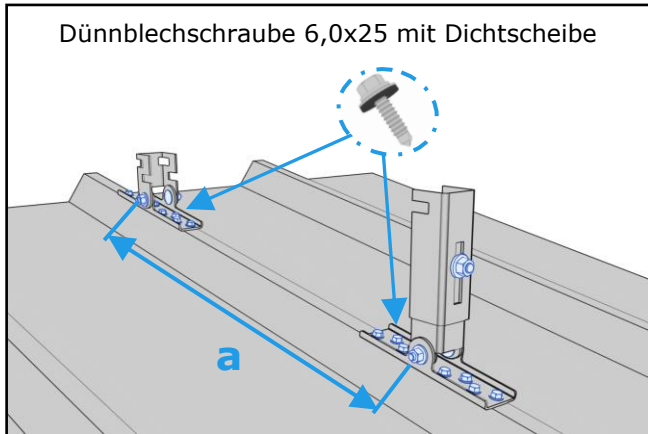


Endanschlag mit Abdeckkappe

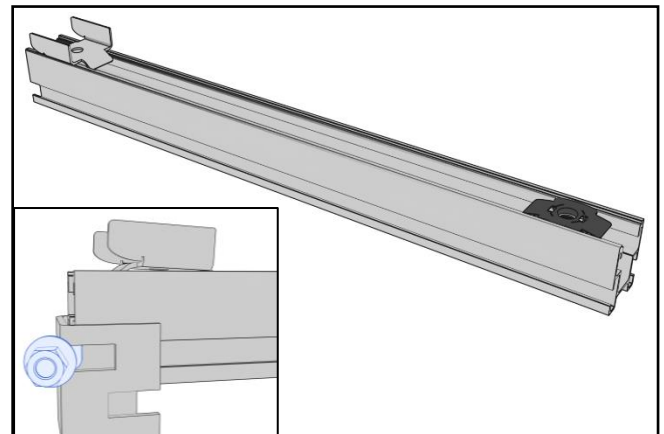


Laufwagen

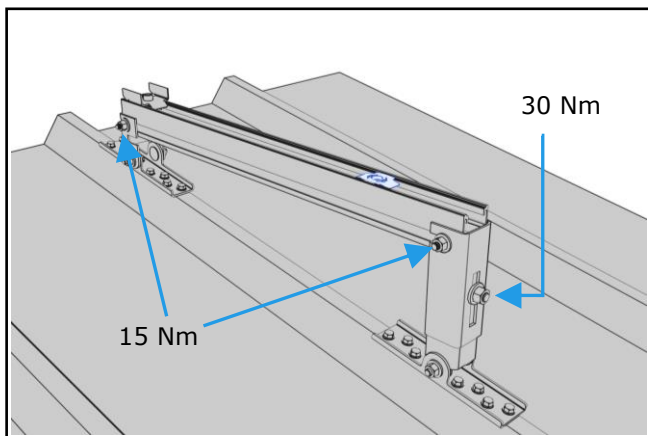
Montage



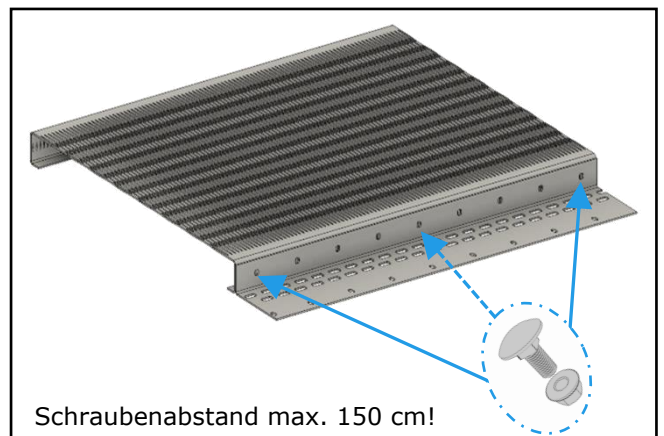
Abstände der Halter siehe Tabelle auf Seite 2!
 Halter aufsetzen und mit je 8 Dünnschrauben auf der Sicke fixieren.



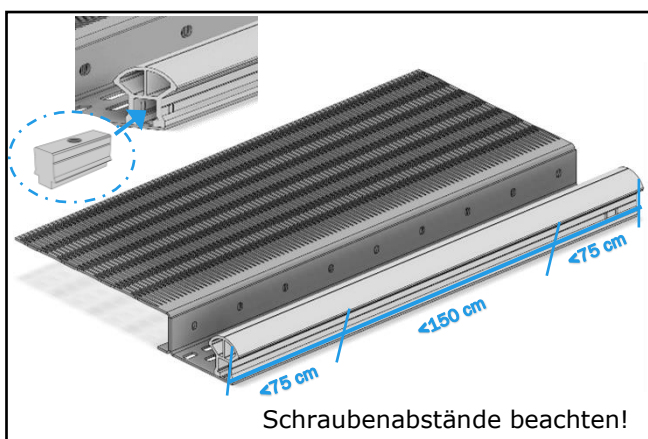
Die Rostklemme firstseitig und die Einlegemutter traufseitig in die Auflageschiene schieben.
 Die Auflageschiene an beiden Seiten mit je 2 Hammerkopfschrauben an den Stützen befestigen (30 Nm).



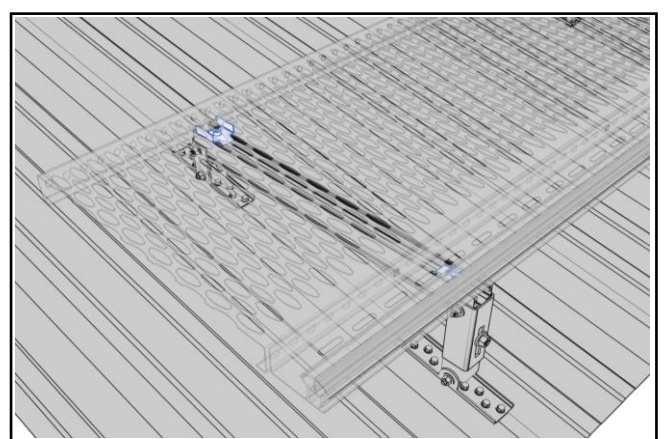
Die Auflageschiene waagrecht ausrichten und die restlichen Schrauben anziehen.



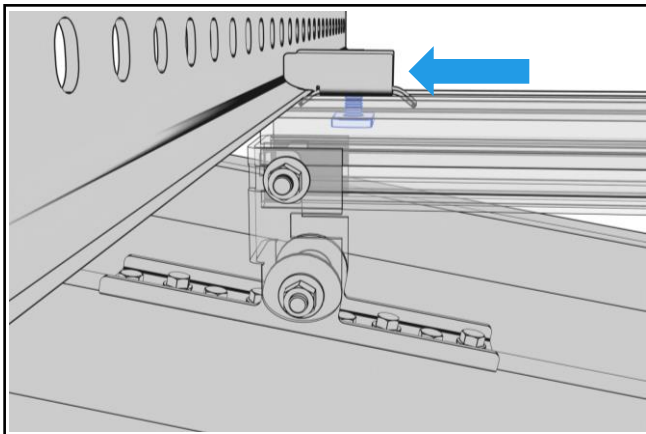
Anschraubwinkel mit Schrauben im ersten und letzten Loch am Rost fixieren (15 Nm). Bei einer Rostlänge > 180 cm eine zusätzliche Schraube mittig.



2 Befestigungsmuttern in die Anschlagschiene schieben. Mit einem Randabstand von max. 75 cm an der Unterseite des Anschraubwinkels mit den M10x25 Schrauben und Karoscheiben befestigen (30 Nm).



Vorbereiteter Rost auf die Unterkonstruktion setzen. Dabei darauf achten, dass die Anschraubwinkel auf den Einlegemuttern liegt.

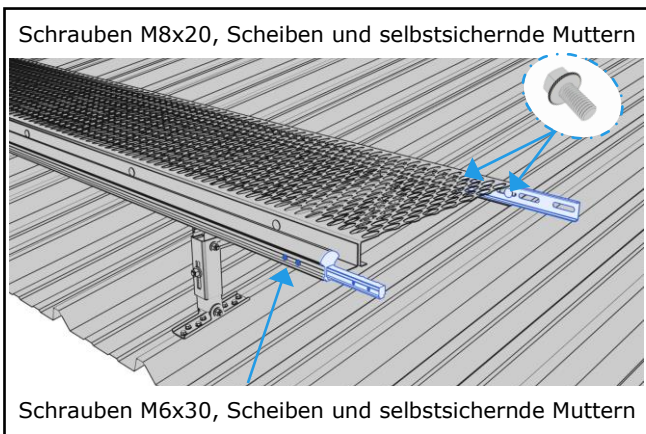


Die Rostklemmen nach außen über die Rückkantung des Rostes schieben anschließend die Schrauben festziehen (7 Nm).



Innensechskantschraube M8x25 und Karoscheibe Ø 30 mm

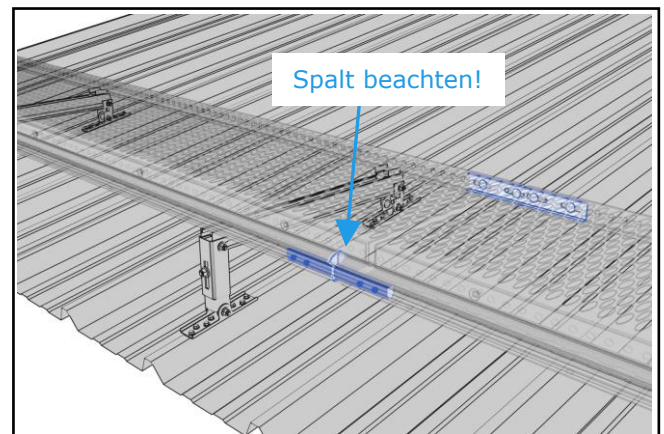
Mit Schrauben und Scheiben den Anschraubwinkel an den Einlegemuttern fixieren (15 Nm).



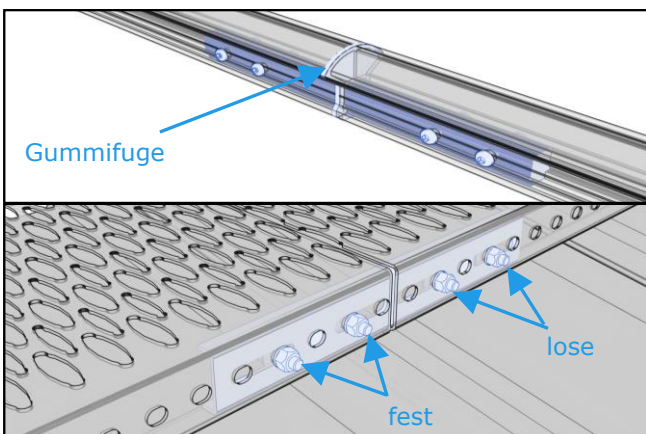
Schrauben M8x20, Scheiben und selbstsichernde Muttern

Schrauben M6x30, Scheiben und selbstsichernde Muttern

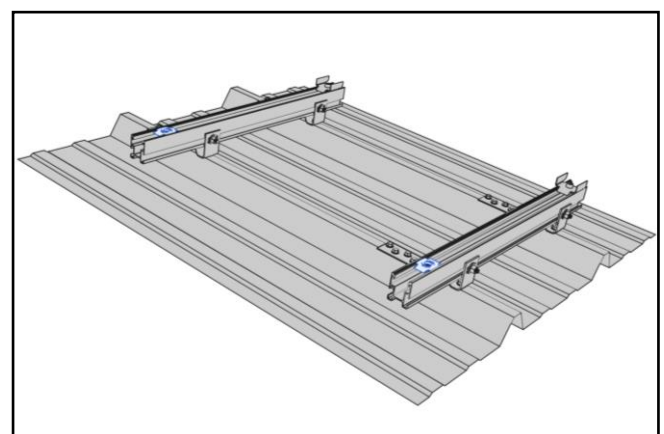
Schienen- Längsverbinder in die Anschlagsschiene schieben und mit 2 Schrauben fixieren (7 Nm). Rost- Längsverbinder am Rost mit 2 Schrauben fest verschrauben.



Vorbereiteter Rost auf die Unterkonstruktion setzen und an den bereits montierten Rost schieben, dabei einen Spalt von 3 – 5 mm belassen. Den Rost mit Rostklemmen und Schrauben fixieren (siehe oben).

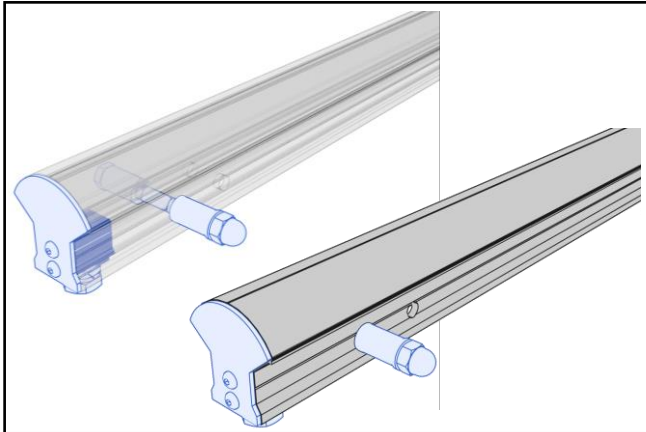


Zwecks Ausdehnung wird eine Gummifuge zwischen die Längsverbinder der Anschlagsschienen gesteckt. Mit 2 Schrauben die lose Anschlagsschiene fixieren. Zwecks Ausdehnung wird der Längsverbinder des Rostes an einer Seite fest und an der anderen Seite lose verschraubt.

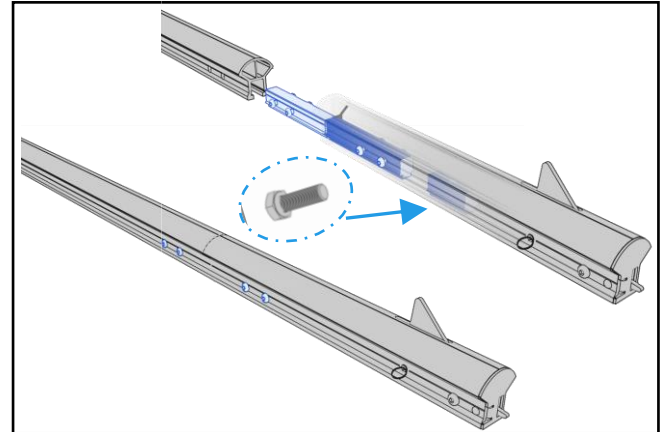


Orientierung von **Traufe zum First**:
 Hier werden die Auflageschienen quer zur Sicke auf die Halter montiert. Darauf Achten, dass die Rostklemmen und Einlegemuttern jeweils in die selbe Richtung eingesteckt sind.

Montage Endanschlage

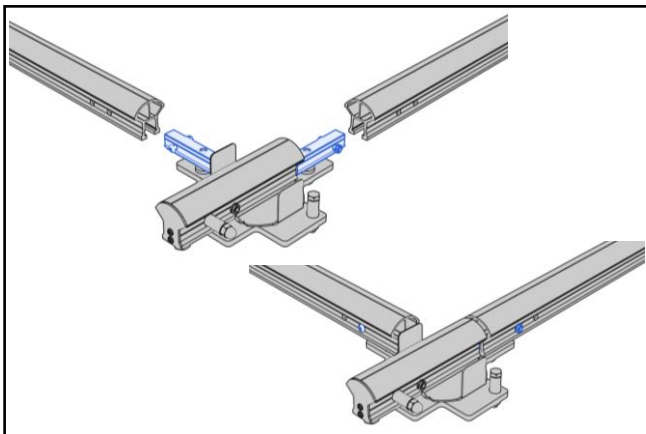


Ausfuhung **fixer Endanschlag**:
Am Anfang und Ende eines Laufwegs mit der Bohr-
schablone durch die Schiene bohren, die
Schraube hindurch schieben und beidseitig mit den
Hulsen befestigen. Die Abdeckkappe aufstecken und
mit der Schraube am Anschraubwinkel befestigen.

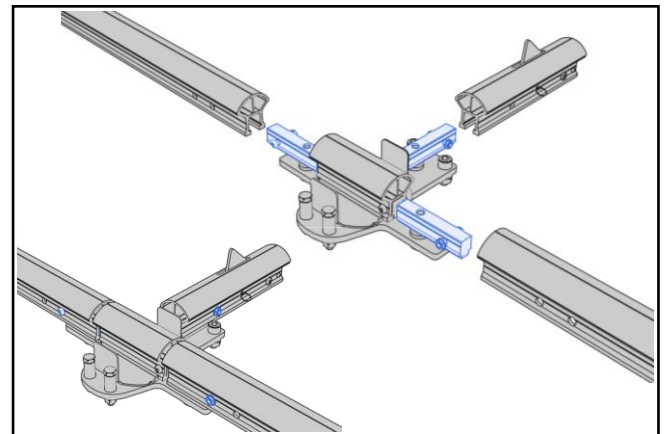


Ausfuhung **Kipp-Endanschlag**:
Die Anschlagsschiene um die Lange des Endanschlags
(385 mm) kurzen. Mit der Bohr-
schablone Locher in die Schiene bohren und den Endanschlag daran
mit den Schrauben fixieren. Den Endanschlag mittels
der integrierten Befestigungsmutter am Anschraub-
winkel mit Schraube und Karoscheibe befestigen.

Montage Weichen



Ausfuhung **Eckweiche**:
Die Anschlagsschienen in der Lange der Weiche anpassen.
Mit Hilfe der Bohr-
schablone Locher in die Schienen bohren,
die Eckweiche in die Schienen einfadeln und mit den
Schrauben befestigen.



Ausfuhung **Einfuhrweiche**:
Die Anschlagsschienen in der Lange der Weiche anpassen.
Mit Hilfe der Bohr-
schablone Locher in die Schienen bohren,
Die Einfuhrweiche in die Schienen einfadeln und mit den
Schrauben befestigen.

Lagerung

Die Roste sind aus Aluminium oder verzinktem Stahl, die Stützkonstruktion wird aus Aluminium gefertigt. Bei Feuchtigkeitszutritt können die Oberflächen oxidieren und dabei den Glanz verlieren oder Flecken ausbilden. Diese Oxidation greift das Metall selbst nicht an, sondern bildet eine natürliche Schutzschicht. Die optischen Veränderungen haben keine Auswirkung auf die Qualität der Komponenten und des Wartungsweges. Wir empfehlen bis zur Montage, die Komponenten vor Feuchtigkeitszutritt geschützt, trocken und belüftet zu lagern.

Wartung

ROOFWALK SAFE TRAPEZ sind in Intervallen von max. 2 Jahre zu inspizieren. Dabei ist insbesondere auf lose oder verformte Teile sowie auf Korrosion zu achten.

Falls Bedenken bezüglich der Funktionsfähigkeit des Laufwegs oder der Anschlageinrichtung bestehen, sind diese vor dem nächsten Betreten des Daches zu inspizieren und ggf. zu warten.

Allgemeine Sicherheitshinweise

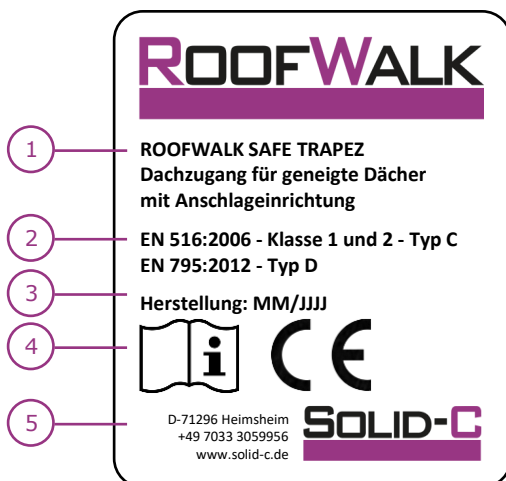
Für die Dauer der Montage ist eine Sicherung gegen Absturz z.B. durch ein entsprechendes Gerüst oder Anschlageinrichtungen einzurichten. Es ist darauf zu achten, dass die Montage nur von unterwiesenem Fachpersonen unter Beachtung der Vorgaben für die Durchführung von Arbeiten in entsprechender Höhe vorgenommen wird.

Bei der Montage sind nur unbeschädigte Originalteile einzusetzen, an denen keine Veränderungen vorgenommen werden dürfen, die die Funktion oder die Sicherheit beeinträchtigen. Sollte ein Rückbau des Laufsteges notwendig sein, so ist dieser in umgekehrter Reihenfolge zur Montageanleitung auszuführen.

Arbeitsplätze und Verkehrswege auf dem Dach dürfen nur von Personen betreten werden, die für diese Arbeiten unterwiesen sind. Arbeitsplätze und Verkehrswege auf dem Dach dürfen nur im schnee- und eisfreien Zustand betreten werden.

Nach dem Sturz einer Person sowie nach einer Falschinstallation darf der Laufsteg und die Anschlageinrichtung nur weiterverwendet werden, wenn diese durch eine fachkundige Person überprüft und schriftlich für den bestimmungsgemäßen Verwendungszweck freigegeben worden ist.

Kennzeichnung



- 1 Produkt und Typenkennzeichnung
- 2 Norm und Klassifizierung
- 3 Herstellerjahr und Seriennummer
- 4 Hinweis, dass Gebrauchsanleitung beachtet werden muss
- 5 Hersteller

Haftungsausschluss

Die Tragfähigkeit des Untergrundes ist bauseits zu überprüfen. Hierüber kann Solid-C keine Aussage treffen. Zusätzlich zu dieser Montageanleitung hat der installierende Fachbetrieb die gültigen Vorschriften und Regeln der Technik zu beachten. Die Solid-C GmbH haftet nicht für die in kaufmännischen Angeboten enthaltenen Dimensionierungshinweise, da im Rahmen von Angebotsabgaben im Allgemeinen nicht alle technischen Rahmenbedingungen abgestimmt werden können. Der Installationsbetrieb ist verantwortlich für die mechanische Haltbarkeit der montierten Produkte an die Gebäudehülle, insbesondere für deren Dichtigkeit. Die Bauteile der Solid-C GmbH sind dafür nach den zu erwartenden Belastungen und dem gültigen Stand der Technik ausgelegt. Die Solid-C GmbH übernimmt keine Haftung für Schäden, die durch unsachgemäßen Einbau erfolgen.