

Systembeschreibung

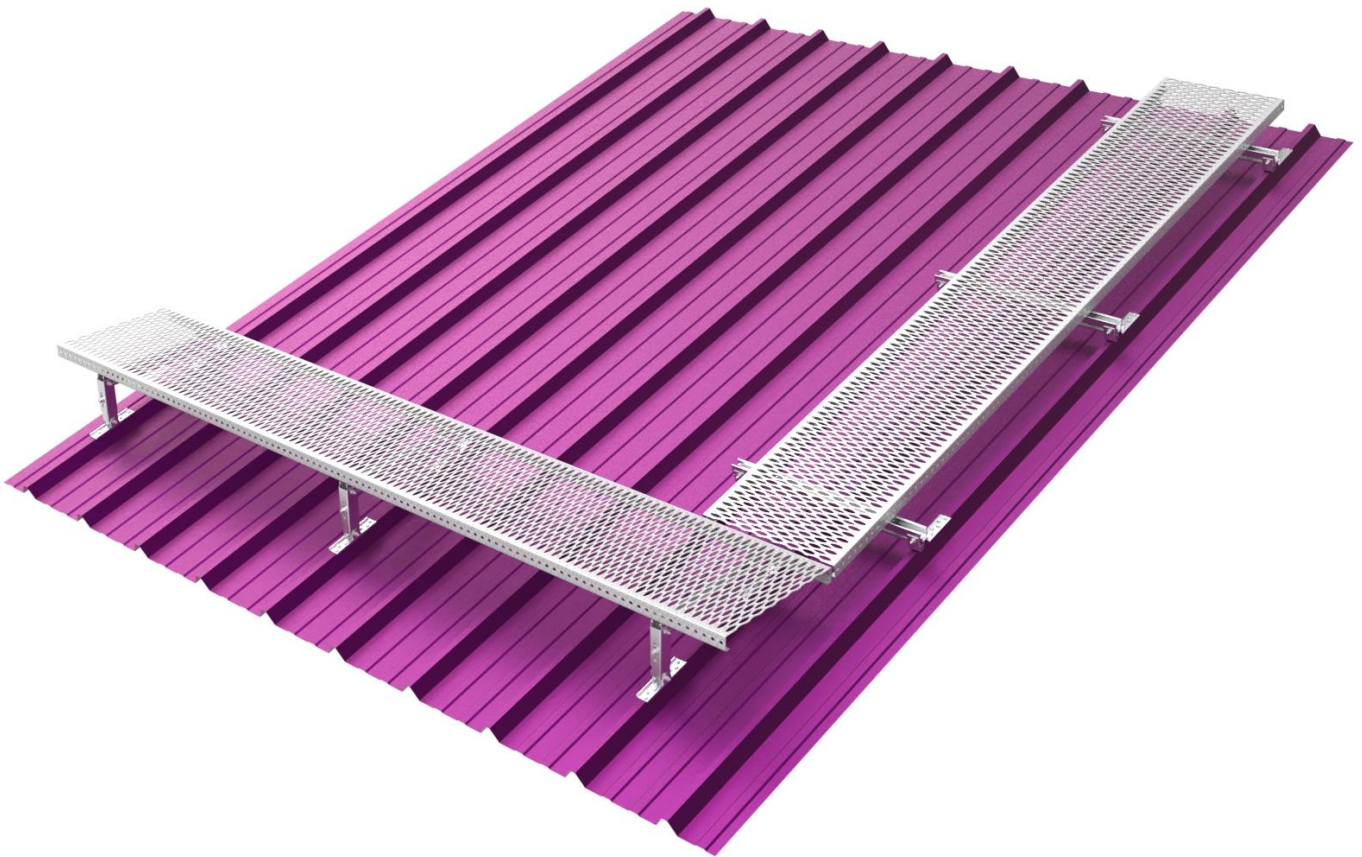
ROOFWALK TRAPEZ ist ein Laufsteg für Wartungs- und Inspektionszwecke gemäß EN 516:2006 Klasse 1, Typ C auf Metalldächern mit Trapez- oder Sandwicheindeckungen.

Mögliche Ausführungen

ROOFWALK TRAPEZ 500 Z, Breite des Laufrostes 500 mm verzinkt

ROOFWALK TRAPEZ 600 Z, Breite des Laufrostes 600 mm verzinkt

ROOFWALK TRAPEZ 500 A, Breite des Laufrostes 500 mm Aluminium



Montagevoraussetzung

Bitte lesen Sie die Montageanleitung vor der Installation des Laufwegs durch.

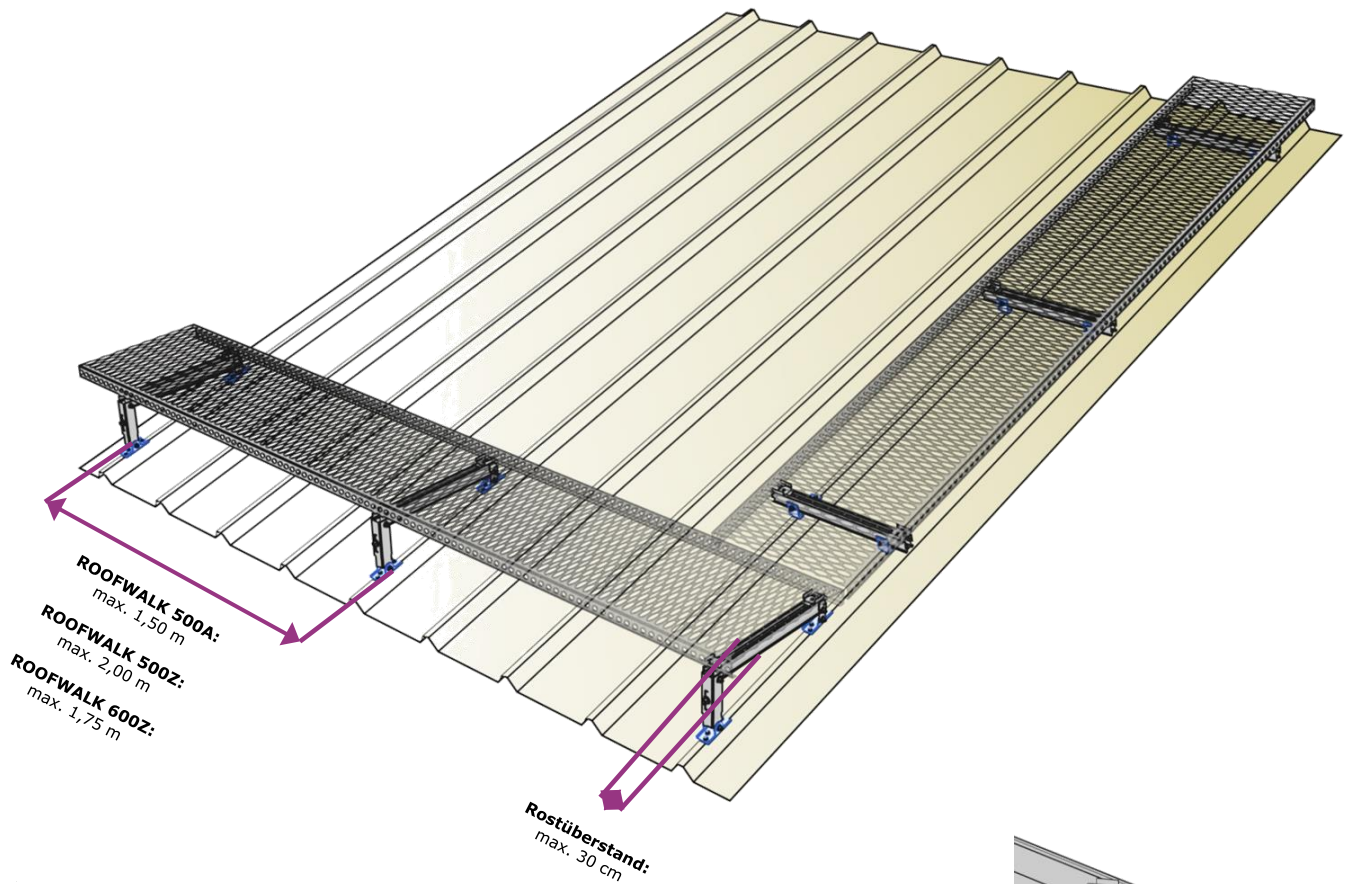
Vor der Montage ist die Tragfähigkeit der Dachkonstruktion und die Eignung für den Einbau zu prüfen. Die Eigenlast des Laufstegsystems beträgt 0,20 kN/m, die Bemessungslast für die Begehung gem. DIN EN 516 beträgt 1,5 kN.

ROOFWALK TRAPEZ ist bei Wegen von der Traufe zum First ab einer Dachneigung von mehr als 1:5 (etwa 11°) mit Trittleisten auszuführen. Nach DIN 4426 sind ab einer Neigung von 1:2,75 (etwa 20°) Verkehrswege als Stufen auszubilden.

In Bereichen mit aggressiver Umgebungsbedingungen, wie z.B. im Bereich chemischer Anlagen oder in Küstennähe kann eine zusätzliche Beschichtung oder Eloxierung der Aluminiumteile und/oder eine Ausführung des Rostes in Edelstahl notwendig sein.

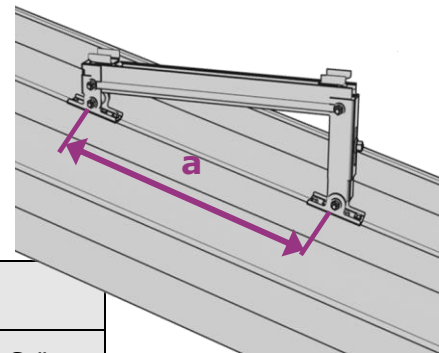
Aufbauschema

Bitte beachten Sie Ihren Montageplan!



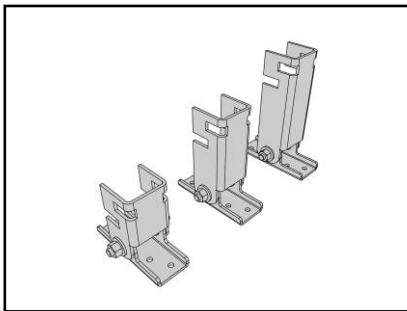
Abstandstabelle

Abstand der Halter und Stützen ergeben sich aus der folgenden Tabelle:

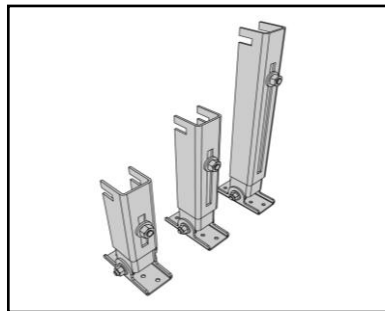


ROOFWALK TRAPEZ 500 Z / A				ROOFWALK TRAPEZ 600 Z			
Dachneigung	a = Abstand Halter	Stütze 1	Stütze 2	Dachneigung	a = Abstand Halter	Stütze 1	Stütze 2
3°	460 mm	SAK	SAM	3°	560 mm	SAK	SAM
5°	462 mm	SAK	SAM	5°	562 mm	SAK	SAM
8°	465 mm	SAK	SAL	8°	566 mm	SAK	SAL
10°	467 mm	SAK	SAL	10°	570 mm	SAK	S1
15°	478 mm	SAK	S1	15°	581 mm	SAK	S2
20°	492 mm	SAK	S2	20°	598 mm	SAK	S2
25°	512 mm	SAK	S2	25°	622 mm	SAK	S3
30°	537 mm	SAK	S3	30°	652 mm	SAK	S3
35°	570 mm	SAK	S3	35°	692 mm	SAK	S3
40°	612 mm	SAK	S3				

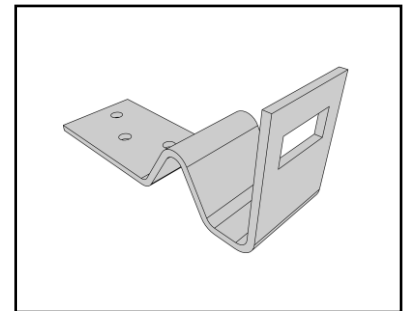
Komponenten



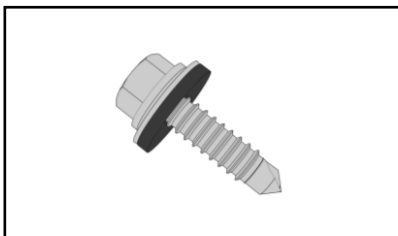
Stützen: SAK, SAM und SAL



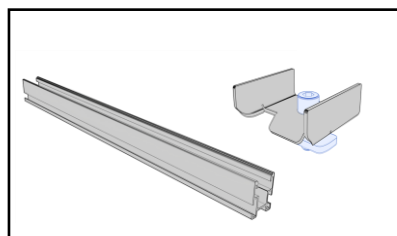
Teleskopstützen 1-3



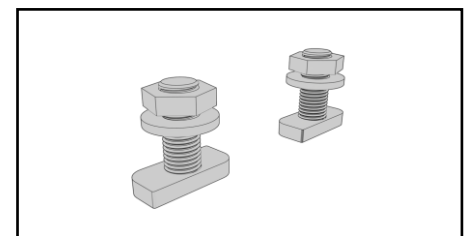
Halter für Wege Traufe zu First



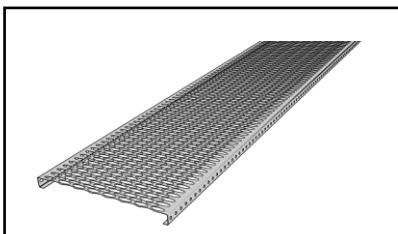
Dünnschraube 6,0x25
mit Dichtscheibe



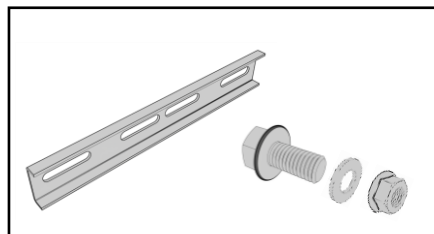
Auflageschiene und Rostklemme



Befestigungsset Stütze-Schiene
je 2 Hammerkopfschrauben M10x25
(Typ 28/15), Scheibe und Mutter

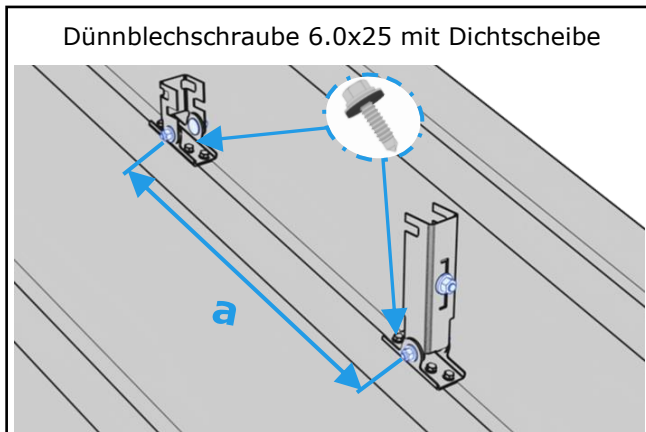


Laufrost 500 mm verzinkt
Laufrost 600 mm verzinkt
Laufrost 500 mm Aluminium

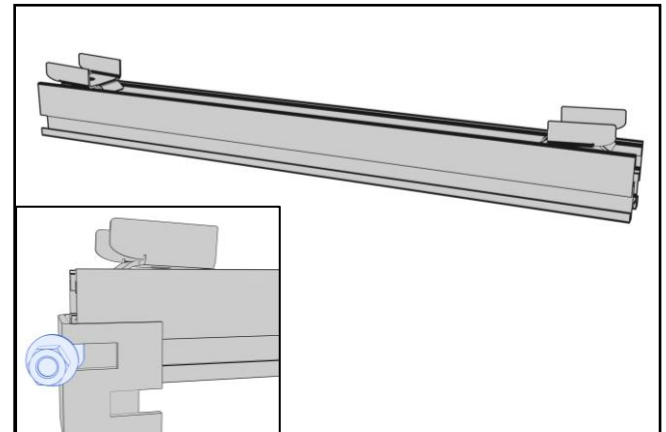


Längsverbinder Rost mit
4 Schrauben M8x20, Scheiben
und selbstsichernden Muttern

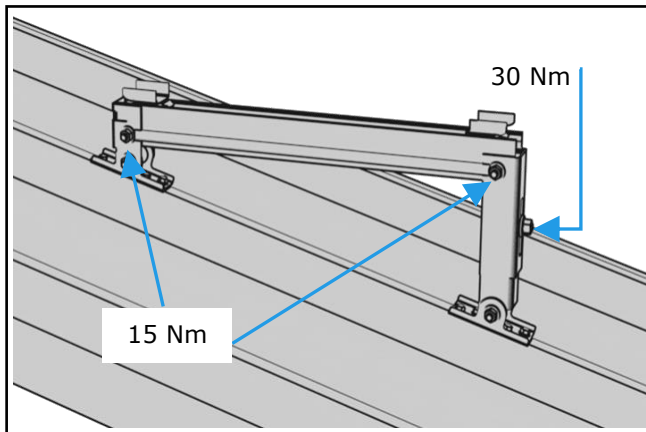
Montage



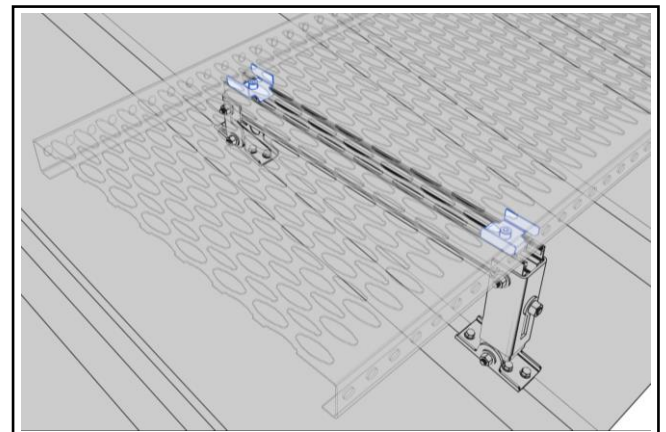
Abstände der Halter siehe Tabelle auf Seite 2!
 Halter aufsetzen und mit je 4 Dünnschrauben auf der Sicke fixieren.



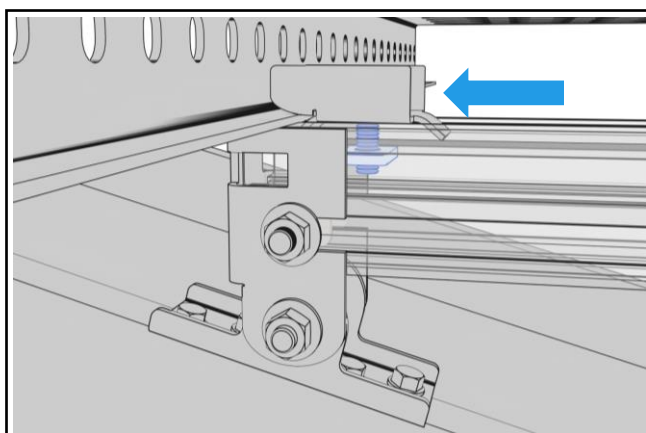
2 Rostklemmen in die Auflageschiene schieben.
 Die Auflageschiene an beiden Seiten mit je 2 Hammerkopfschrauben an den Stützen befestigen (30 Nm).



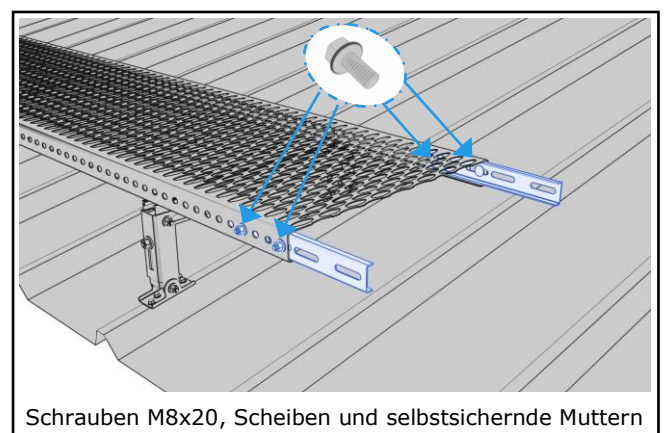
Die Auflageschiene waagrecht ausrichten und die restlichen Schrauben anziehen.



Vorbereiteter Rost auf die Unterkonstruktion setzen.

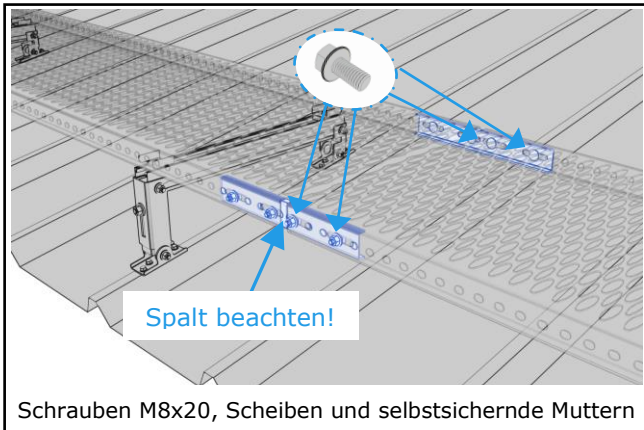


Die Rostklemmen nach außen über die Rückkantung des Rostes schieben. Anschließend die Schrauben festziehen (7 Nm).



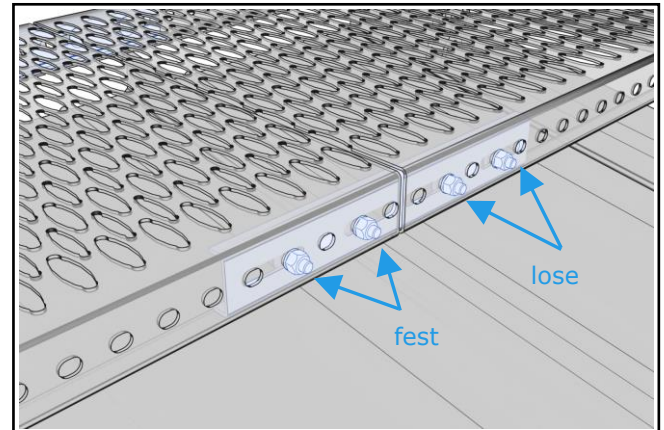
Schrauben M8x20, Scheiben und selbstsichernde Muttern

2 Längsverbinder am Rost mit je 2 Schrauben fest verschrauben (15 Nm).

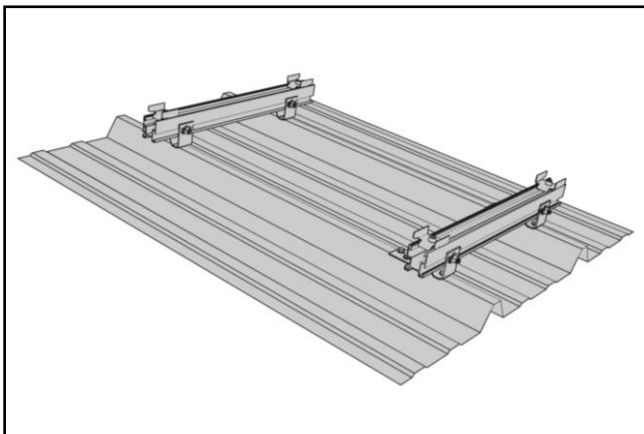


Schrauben M8x20, Scheiben und selbstsichernde Muttern

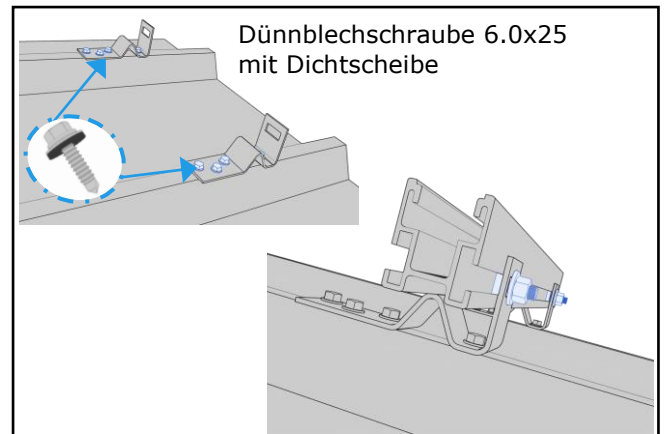
Vorbereiteter Rost auf die Unterkonstruktion setzen und an den bereits montierten Rost schieben, dabei einen Spalt von 5-10 mm belassen. Die Rostklemmen befestigen und die Längsverbinder mit je 2 Schrauben locker fixieren.



Aufgrund thermisch bedingten Längenänderung werden die Schrauben an einer Seite fest und an der anderen Seite lose verschraubt.



Orientierung von Traufe zum First:
 Hier werden die Auflageschienen quer zur Sicke auf die Halter montiert.



Die Halter bei Traufe zu First Ausrichtung mit je 4 Dünnschrauben auf der Sicke fixieren. Auflageschiene mit je 2 Hammerkopfschrauben am Halter befestigen.

Lagerung

Die Roste sind aus Aluminium oder verzinktem Stahl, die Stützkonstruktion wird aus Aluminium gefertigt. Bei Feuchtigkeit Zutritt können die Oberflächen oxidieren und dabei den Glanz verlieren oder Flecken ausbilden. Diese Oxidation greift das Metall selbst nicht an, sondern bildet eine natürliche Schutzschicht. Die optischen Veränderungen haben keine Auswirkung auf die Qualität der Komponenten und des Wartungsweges. Wir empfehlen bis zur Montage, die Komponenten vor Feuchtigkeit Zutritt geschützt, trocken und belüftet zu lagern.

Wartung

ROOFWALK TRAPEZ sind in Intervallen von max. 2 Jahre zu inspizieren. Dabei ist insbesondere auf lose oder verformte Teile sowie auf Korrosion zu achten.

Falls Bedenken bezüglich der Funktionsfähigkeit des Laufwegs besteht, ist dieser vor dem nächsten Betreten des Daches zu inspizieren und ggf. zu warten.

Allgemeine Sicherheitshinweise

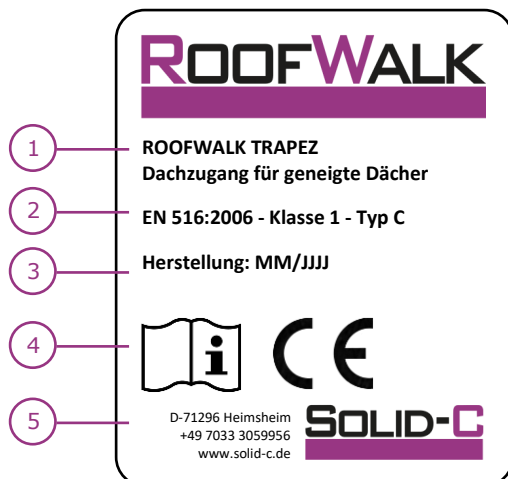
Für die Dauer der Montage ist eine Sicherung gegen Absturz z.B. durch ein entsprechendes Gerüst oder Anschlageneinrichtungen einzurichten. Es ist darauf zu achten, dass die Montage nur von unterwiesenem Fachpersonen unter Beachtung der Vorgaben für die Durchführung von Arbeiten in entsprechender Höhe vorgenommen wird.

Bei der Montage sind nur unbeschädigte Originalteile einzusetzen, an denen keine Veränderungen vorgenommen werden dürfen, die die Funktion oder die Sicherheit beeinträchtigen. Sollte ein Rückbau des Laufsteges notwendig sein, so ist dieser in umgekehrter Reihenfolge zur Montageanleitung auszuführen.

Arbeitsplätze und Verkehrswege auf dem Dach dürfen nur von Personen betreten werden, die für diese Arbeiten unterwiesen sind. Arbeitsplätze und Verkehrswege auf dem Dach dürfen nur im schnee- und eisfreien Zustand betreten werden. Für eine Sicherung gegen Absturz ist zu sorgen.

Nach einer außergewöhnlichen Belastung des Laufsteges, muss dieser durch eine fachkundige Person überprüft und schriftlich für den bestimmungsgemäßen Verwendungszweck freigegeben werden.

Kennzeichnung



- 1 Produkt und Typenkennzeichnung
- 2 Norm und Klassifizierung
- 3 Herstellerjahr und Seriennummer
- 4 Hinweis, dass Gebrauchsanleitung beachtet werden muss
- 5 Hersteller

Haftungsausschluss

Die Tragfähigkeit des Untergrundes ist bauseits zu überprüfen. Hierüber kann Solid-C keine Aussage treffen. Zusätzlich zu dieser Montageanleitung hat der installierende Fachbetrieb die gültigen Vorschriften und Regeln der Technik zu beachten. Die Solid-C GmbH haftet nicht für die in kaufmännischen Angeboten enthaltenen Dimensionierungshinweise, da im Rahmen von Angebotsabgaben im Allgemeinen nicht alle technischen Rahmenbedingungen abgestimmt werden können. Der Installationsbetrieb ist verantwortlich für die mechanische Haltbarkeit der montierten Produkte an die Gebäudehülle, insbesondere für deren Dichtigkeit. Die Bauteile der Solid-C GmbH sind dafür nach den zu erwartenden Belastungen und dem gültigen Stand der Technik ausgelegt. Die Solid-C GmbH übernimmt keine Haftung für Schäden, die durch unsachgemäßen Einbau erfolgen.